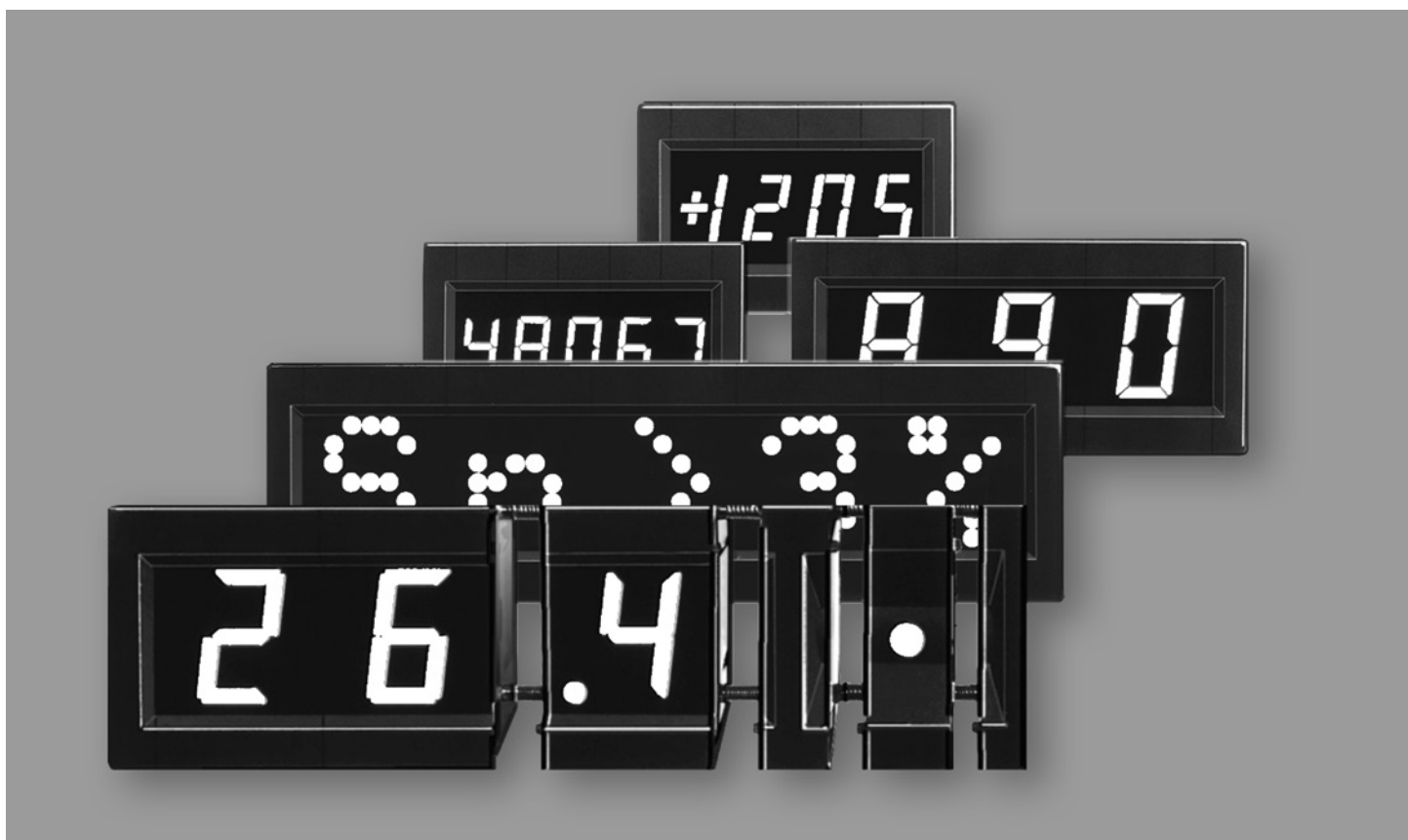


Manual



Serie D65/D75/D72 Visualizadores LED modulares

Visualizadores LED modulares

Montaje simple de unidades de visualización

Los visualizadores se alinean según lo requerido, completados lateralmente mediante abrazaderas finales y atornillados por dos varillas roscadas. El montaje se puede realizar en fábrica. Los montajes (unidades de visualización) se fijan en los paneles de forma instantánea.

En caso de un montaje extremadamente largo, se recomienda añadir espacios pares de 150 a 200 mm. Los espaciadores incorporan un cierre, similar a las abrazaderas, para la fijación adicional en panel. Una característica especial del módulo es la fiabilidad a las altas corrientes térmicas debido a que los circuitos integrados se sitúan en la parte externa del alojamiento del visualizador. Sin embargo, se debe proporcionar ventilación suficiente para su instalación. Los agujeros de ventilación del visualizador no se deben cubrir.

Módulos de visualización

Estos modelos de visualización están equipados con una matriz de 7 segmentos LED.

Las figuras del 0 al 9 del visualizador se direccionan en código BCD. Para la descripción de los modelos ver páginas 4/5.

Módulos de visualización hexadecimal

Igualmente equipado con matriz de 7 segmentos LED, estos módulos visualizan de A a F además del 0 al 9 y se direccionan en código binario. Para la descripción de los módulos ver páginas 4/5.

Módulos de visualización alfanuméricos

Estos módulos poseen una matriz de LED 5x7 haciendo posible la visualización de caracteres alfanuméricos. Se direccionan en código ASCII. Para las descripciones de los módulos ver página 6.

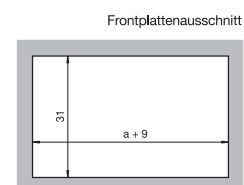
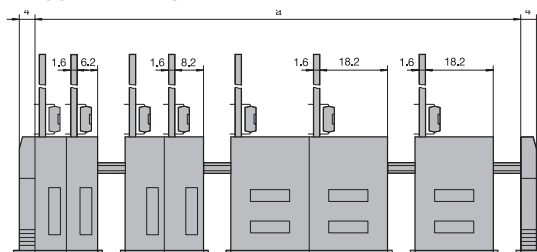
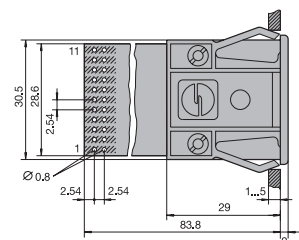
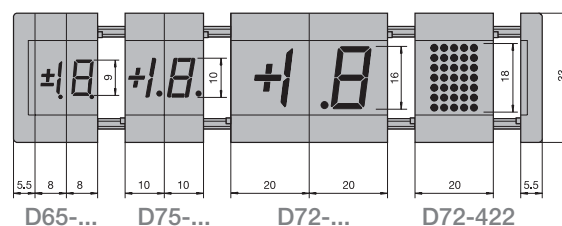
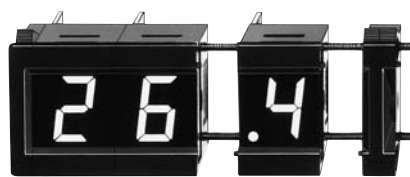
Unidades de visualización individual

La serie D65/D75/D72 se compone de una amplia gama de visualizadores modulares numéricos, hexadecimales y alfanuméricos. Dependiendo de la aplicación, se pueden combinar los módulos a un visualizador de varios dígitos. Están disponibles varios tamaños de alojamiento y altura de caracteres:

Serie D65: Altura de carácter 9 mm
Ancho módulo 8 mm

Serie D75: Altura de carácter 10 mm
Ancho módulo 10 mm

Serie D72: Altura de carácter 16/18mm
Ancho módulo 20 mm



El alojamiento del módulo es de plástico negro.

Los filtros antirreflexivos de color garantizan una fácil lectura del visualizador, incluso con condiciones de luz ambientales claras.

En todos los visualizadores modulares la figura **5** se representa en el estilo correcto: en lugar de **b**



Compatible con PLC

Los modelos de visualización se diseñan para 24V y la alimentación es directamente compatible con puertos I/O de controladores lógicos programables.

La señal y la alimentación se puede variar uno del otro dentro del intervalo 15 a 30V de forma independiente.

Protección contra inversión de polaridad

La potencia de alimentación de entrada de cada módulo de visualización se protege contra inversión de polaridad. Además, los módulos están disponibles con disparador de entrada Schmitt para el incremento de inmunidad al ruido.

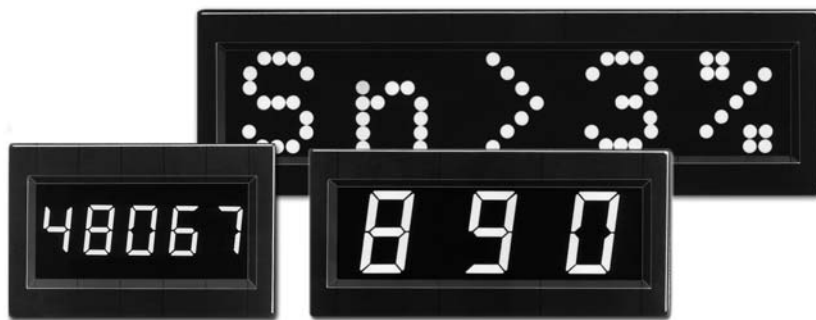
Control por bus de datos

Los módulos de visualización están equipados con latch (memoria de visualizador) permitiendo direccionar mediante bus de datos o señales multiplexoras.

También para señales activas bajas





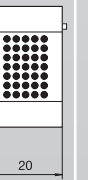
Para PLCs con salida de señal NPN, está disponible un módulo de visualización con datos de entrada activos a nivel bajo.

Ver descripción en páginas 5/6.



▼ Tipo de intervalo

D65-14-R, D75-14-R and LED green unavailables

		Serie D65	Serie D75	Serie D72			Visualizador	Entrada de datos	Funciones													
LED rojo	LED verde						0...9	0...9/A...F	alfanumérico	BCD	binario	+/-	ASCII	inversión	Disparador Schmitt	Latch	Apagado	Test LED	Filtros de color retroreflexi.	Señal/alimentación 24V	Protecc contra inv de pol	Opción de entr baja activa
		8	10	20	20	20																
Altura de caracter (mm)		9	10	16																		
Visualizadores numéricos modulares (0...9)																						
D65-13-R		■					■		■								■	■	■	■	■	■
D75-13-R			■				■		■								■	■	■	■	■	■
D72-13-R	D72-13-G				■		■		■								■	■	■	■	■	■
D72-413-R	D72-413-G				■		■		■						■		■	■	■	■	■	■
D72-415-R	D72-415-G				■		■		■					■			■	■	■	■	■	■
Polaridad/exceso de módulos visualizadores (±1)																						
D65-14-R		■					■		■								■	■	■	■	■	■
D75-14-R			■				■		■								■	■	■	■	■	■
D72-14-R	D72-14-G				■		■		■								■	■	■	■	■	■
D72-414-R	D72-414-G				■		■		■						■		■	■	■	■	■	■
D72-416-R	D72-416-G				■		■		■					■			■	■	■	■	■	■
Visualizadores hexadecimales modulares (0...9/A...F)																						
D72-4135-R	D72-4135-G				■		■		■						■		■	■	■	■	■	■
D72-4155-R	D72-4155-G				■		■		■					■			■	■	■	■	■	■
Visualizadores alfanuméricos modulares																						
D72-422-R							■		■					■			■	■	■	■	■	■

Módulos de visualización numéricos y hexadecimales



El módulo posee una matriz LED de 7 segmentos. La versión numérica visualiza las figuras de 0 a 9, y la versión hexadecimal además los caracteres de A a F. Para aplicaciones con líneas de datos más largas entre visualizadores y el control, está disponible un módulo compatible de pines con entrada de disparador Schmitt; la versión disparadora Schmitt también está disponible con datos de entrada BCD/ binarios invertidos.

Configuración de caracter estándar y versiones de disparadores Schmitt
 D65-13, D75-13, D72-13, D72-413 (numérico 0...9)
 D65-14, D75-14, D72-14, D72-414 (Polaridad/flujo ± 1)
 D72-4135 (hexadecimal 0...9/A...F)

BCD/ binary- input	A	L	H	L	H	L	H	L	H	L	H	L	H	L	H	L	H
	B	L	L	H	H	L	L	H	H	L	L	H	H	L	L	H	H
C	L	L	L	L	L	H	H	H	H	L	L	L	L	H	H	H	H
D	L	L	L	L	L	L	L	L	L	H	H	H	H	H	H	H	H
D65-13 D75-13 D72-13 D72-413	0	1	2	3	4	5	6	7	8	9	blank						
D65-14	± 1		-1	-1	+	± 1	± 1	-	± 1	\pm	blank						
D75-14 D72-14 D72-414	± 1	-	± 1	± 1	-1	:1	1	+	± 1	± 1	blank						
D72-4135	0	1	2	3	4	5	6	7	8	9	A	b	C	d	E	F	

Configuración de caracter de versiones de disparadores Schmitt con entrada de datos invertida BCD/binario: D72-415 (numeric 0...9); D72-416 (Pol./overfl. ± 1); D72-4155 (hexadec. 0...9/A...F)

BCD/ binary- input	\bar{A}	H	L	H	L	H	L	H	L	H	L	H	L	H	L	H	L
	\bar{B}	H	L	L	H	H	L	L	H	H	L	L	H	H	L	L	H
\bar{C}	H	H	H	H	L	L	L	L	H	H	H	H	L	L	L	L	
\bar{D}	H	H	H	H	H	H	H	H	L	L	L	L	L	L	L	L	
D72-415	0	1	2	3	4	5	6	7	8	9	blank						
D72-416	± 1	-	± 1	± 1	-1	:1	1	+	± 1	± 1	blank						
D72-4155	0	1	2	3	4	5	6	7	8	9	A	b	C	d	E	F	

Datos técnicos

Alimentación: $U_{cc} = +15...30$ V DC
 Suministro de corriente (todos los segmentos excepto el punto decimal expuesto):

D65-13, D75-13, D72-13, D72-413, D72-415, D72-4135 y D72-4155:
 $U_{cc} = 15$ V: tipo 60 mA, máx. 71 mA
 $U_{cc} = 24$ V: tipo 50 mA, máx. 62 mA
 $U_{cc} = 30$ V: tipo 40 mA, máx. 52 mA

D65-14, D75-14, D72-14, D72-414 y D72-416:
 $U_{cc} = 15$ V: tipo 50 mA, máx. 56 mA
 $U_{cc} = 24$ V: tipo 40 mA, máx. 46 mA
 $U_{cc} = 30$ V: tipo 35 mA, máx. 41 mA

Alimentación:
 $L = -3,5...+3$ V; $H = +15...30$ V

Resistencia de entrada: tipo 22 k Ω
 Temperatura de trabajo: 0...55 $^{\circ}$ C

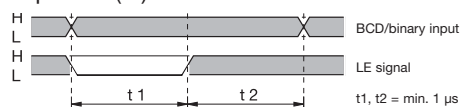
Entrada de señal

A B C D: entrada de datos BCD/ binaria
 A B C D: entrada de datos BCD/ binaria invertida

LE - Match activo

Señal L: La visualización de los datos en la entrada de datos BCD/binaria.
 Señal H: La visualización se mantiene aunque cambien los datos en la entrada BCD/ binaria.

Después de que la señal cambie de L a H, el visualizador almacena la información recibida en la entrada BCD/ binaria previa a la señal de cambio. El punto decimal no se almacena. La señal LE debe ser 1 μ s min. en L antes del cambio a H (t_1). Después de que la señal cambie, la información en los datos de entrada BCD /binarios debe permanecer para 1 μ s min (t_2).



LT - Test LED

Señal L: son visualizados todos los segmentos excepto los puntos decimales, a pesar de las condiciones de otros datos de entrada.
 La entrada LT se omite desde D72-4135 hasta D72-4155.

BI - Entrada Blanking

Señal L: Visualización en blanco, a pesar de las condiciones BCD/ binario y entrada LE.
 Señal H: Visualización visible.

DP - Punto decimal

Señal L: Punto decimal blanco
 Señal H: Punto decimal visualizado

Alimentación

0V: Nivel 0 de alimentación y señal
 U_{cc} : Terminal positiva de alimentación, protegida contra inversión de polaridad.

Datos de aplicación

La entrada de datos desconectada se evaluará como señal L (excepto versiones D...-...S: evaluación como señal H).

Si no se utilizan las entradas LT y BI, se deben conectar a la señal H o U_{cc} (no necesario para versiones D...-...S).



Versiones estándar

D65-13, D75-13, D72-13
(numérico 0...9)
D65-14, D75-14, D72-14 (Pol./ exc. ± 1)
Entrada omitida DP desde D72-14.

Versión disparador Schmitt

D72-413 (numérico 0...9)
D72-414 (polaridad/ exceso ± 1)
D72-4135 (hexadecimal 0...9/A...F)
Entrada DP omitida desde D72-414.
Entrada LT omitida desde D72-4135.

Versión disparador Schmitt con inversión

Entrada de datos BCD/ binaria
D72-415 (numérico 0...9)
D72-416 (polaridad/ exceso ± 1)
D72-4155 (hexadecimal 0...9/A...F)
Entrada DP omitida desde D72-416.
Entrada LT omitida desde D72-4155.

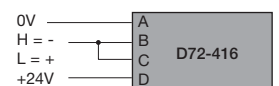
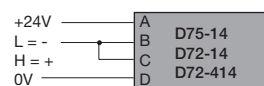
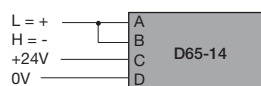
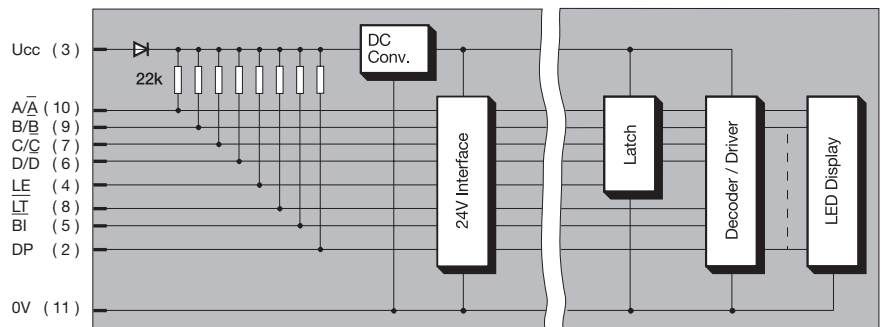
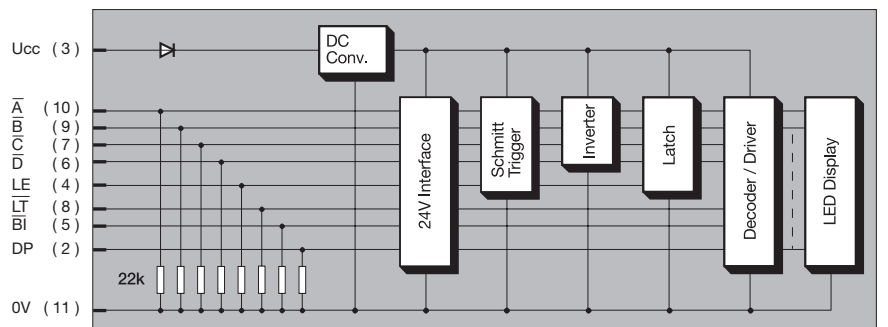
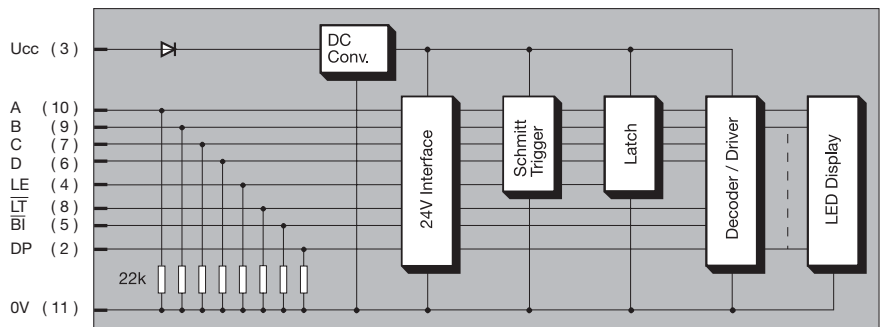
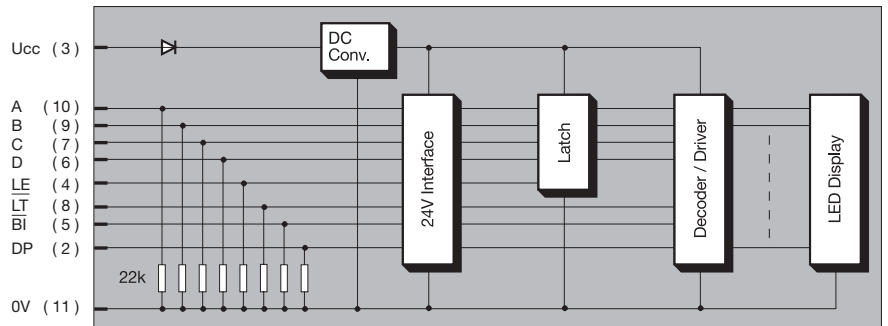
Versiones con entrada activa baja

Las señales de entrada de estas versiones se conectan a U_{cc} en oposición a 0V con resistencia interna. Por ello, son controlables con señales activas bajas en lugar de señales activas altas. El número de referencia: D...-...S (p. ej. D75-13S-G o D72-4135S-R).

Datos de aplicación

Control de polaridad y visualización de excesos

▼ Bloque de diagrama



Visualizadores alfanuméricos modulares



El módulo de visualización D72-422 está equipado con una matriz LED de 5x7 y puede visualizar letras pequeñas y mayúsculas, números y caracteres especiales. La característica Schmitt en todos los datos de entrada permite alta inmunidad al ruido, incluso en largas líneas de datos entre el control y el visualizador.

Entrada de señal

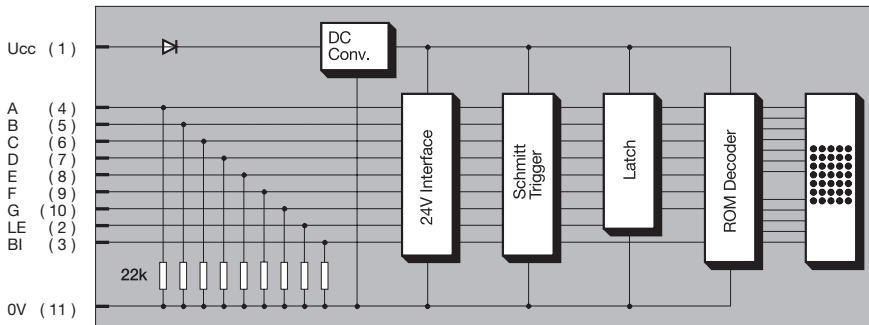
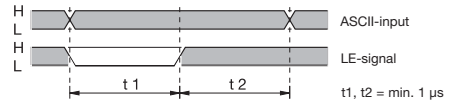
A...G (entrada de datos ASCII)

LE - Latch activado

Señal L: El visualizador sigue los datos en los datos de entrada ASCII.

Señal H: La visualización se mantiene aunque los datos de entrada en ASCII cambien.

Después de que cambie la señal de L a H, el visualizador almacena la información recibida en la entrada de datos ASCII previa al cambio de señal. La señal LE debe ser 1 µs min o L antes del cambio a H (t1). Después de que cambie la señal, la información de la entrada de datos en ASCII debe permanecer por 1 µs min (t2).



▲ Block diagram D72-422

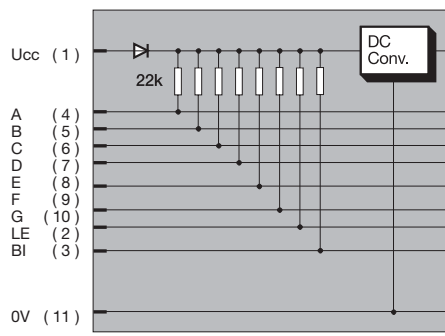


Diagrama bloque D72-422S ►

La entrada de señal de esta versión se conecta a Ucc en oposición a 0V con resistencia interna. Por ello, son controlables con señales activas bajas en lugar de señales activas altas.

▼ Configuración de carácter altas.

ASCII-input	A	B	L	H	L	H	L	H	L	H	L	H	L	H	L	H
C	L	L	L	H	L	H	L	H	L	L	L	L	L	H	H	H
G F E D	L	L	L	L	L	L	L	L	L	H	H	H	H	H	H	H
L L L	blank															
L L H																
L H L	!	"	#	\$	%	&	'	()	*	+	,	-	.	/	
L H H	0	1	2	3	4	5	6	7	8	9	:	;	<	=	>	?
H L L	a	b	c	d	e	f	g	h	i	j	k	l	m	n	o	
H L H	p	q	r	s	t	u	v	w	x	y	z	[\]	^	_
H H L	'	a	b	c	d	e	f	g	h	i	j	k	l	m	n	o
H H H	p	q	r	s	t	u	v	w	x	y	z	{		}	~	*

BI - Entrada de borrado

Señal L: Visualización visible.

Señal H: Visualización en blanco, a pesar de ASCII y condiciones de entrada LE.

Alimentación

0V: Nivel 0 de alimentación y señales.

Ucc: Terminal positiva de alimentación, protección contra inversión de polaridad.

Datos técnicos

Alimentación: Ucc = +15...30 V DC

Corriente:

Ucc = 15 V: tipo 85 mA, máx. 106 mA

Ucc = 24 V: tipo 58 mA, máx. 73 mA

Ucc = 30 V: tipo 51 mA, máx. 64 mA

Señal de alimentación:

L = -3,5...+3 V; H = +15...30 V

Resistencia de entrada: tipo 22 kΩ

Temperatura de trabajo: 0...55 °C

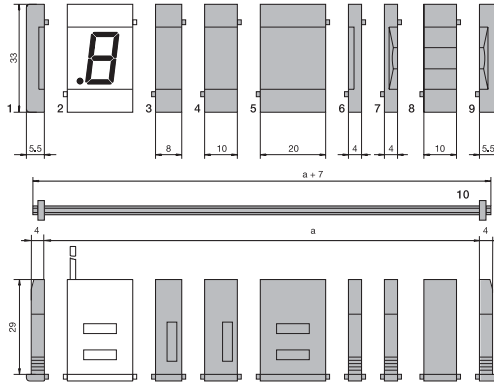
Datos de aplicación

Los datos de entrada sin conexión se evaluarán como señal L excepto

D72-422S: evaluación como señal H.

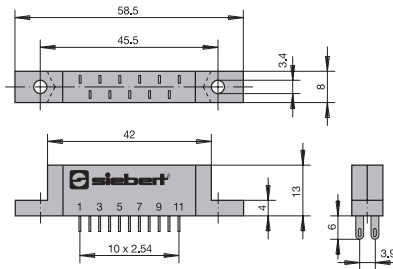
Accesorios

Están disponibles los conectores con soldadura para cableado o pins soldados para placa p.c. Sus pins se colocan en línea dual para cableado fácil.

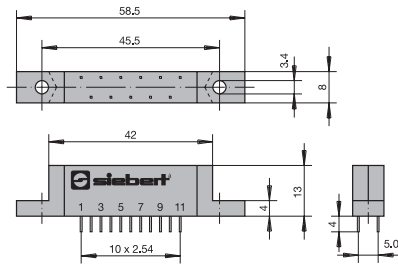


- 1 Abrazadera final visualizador
Número de referencia 504.003
- 2 Módulo de visualización
- 3 Espaciador de visualizador 8 mm
Filtro rojo: D65-00-R
- 4 Espaciador de visualizador 10 mm
Filtro rojo: D75-00-R
- 5 Espaciador de visualizador 20 mm
Filtro rojo: D72-00-R
- 6 Placa separadora de visualizador
Número de referencia 504.004
- 7 Placa de separación con interruptor
Número de referencia 504.002
- 8 Espaciador con interruptor 10 mm
Número de referencia T75-00
- 9 Abrazadera final del interruptor
Número de referencia 504.001
- 10 Varilla roscada con dos tuercas
Número de referencia 504.5...
Longitud del artículo en mm a añadir al número de referencia,
p. ej.:
504.5032 = 32 mm longitud
504.5160 = 160 mm longitud

Conectores para soldadura
Número de referencia 504.021



Conectores con pins de soldadura
Número de referencia 504.023



ALEMANIA

Siebert Industrieelektronik GmbH
Siebertstrasse
D-66571 Eppelborn
Teléfono +49 6806 980-0
Fax +49 6806 980-999
info.de@siebert-group.com

FRANCIA

Siebert France Sarl
4 rue de l'Abbé Louis Verdet
F-57200 Sarreguemines
Teléfono +33 3 87 98 63 68
Fax +33 3 87 98 63 94
info.fr@siebert-group.com

ITALIA

Siebert Italia Srl
Via Galileo Galilei 2/A
I-39100 Bolzano (BZ)
Teléfono +39 0471 053 753
Fax +39 0471 053 754
info.it@siebert-group.com

HOLANDA

Siebert Nederland B.V.
Jadedreef 26
NL-7828 BH Emmen
Teléfono +31 591 633 444
Fax +31 591 633 125
info.nl@siebert-group.com

AUSTRIA

Siebert Österreich GmbH
Mooslackengasse 17
A-1190 Wien
Teléfono +43 1 890 63 86-0
Fax +43 1 890 63 86-99
info.at@siebert-group.com

SUIZA

Siebert AG
Bützbergstrasse 2
CH-4912 Aarwangen
Teléfono +41 62 922 18 70
Fax +41 62 922 33 37
info.ch@siebert-group.com

INTERNATIONAL

Argentina, Australia, China, Colombia, Corea, Dinamarca, España, Estonia, Finlandia, Hong Kong, Islandia, Israel, Malasia, Noruega, Polonia, Reino Unido, República Checa, Rusia, Singapur, Spain, Sudáfrica, Turquía