



---

## Bedienungsanleitung

---

Serie SX502

Alphanumerische Grossanzeigen  
für FTP-Ansteuerung

MAC-Adresse:   :   :   :   :   :

Standort des Gerätes: \_\_\_\_\_

[www.siebert-group.com](http://www.siebert-group.com)

**DEUTSCHLAND**

Siebert Industrieelektronik GmbH  
Siebertstrasse, D-66571 Eppelborn  
Telefon +49 (0)6806 980-0, Fax +49 (0)6806 980-999  
[info.de@siebert-group.com](mailto:info.de@siebert-group.com)

**FRANKREICH**

Siebert France Sarl  
33 rue Poincaré, BP 90 334, F-57203 Sarreguemines Cédex  
Telefon +33 (0)3 87 98 63 68, Fax +33 (0)3 87 98 63 94  
[info.fr@siebert-group.com](mailto:info.fr@siebert-group.com)

**ÖSTERREICH**

Siebert Österreich GmbH  
Mooslackengasse 17, A-1190 Wien  
Telefon +43 (0)1 890 63 86-0, Fax +43 (0)14 890 63 86-99  
[info.at@siebert-group.com](mailto:info.at@siebert-group.com)

**NIEDERLANDE**

Siebert Nederland B.V.  
Jadedreef 26, NL-7828 BH Emmen  
Telefon +31 (0)591-633 444, Fax +31 (0)591-633 125  
[info.nl@siebert-group.com](mailto:info.nl@siebert-group.com)

**SCHWEIZ**

Siebert AG  
Bützbergstrasse 2, Postfach 91, CH-4912 Aarwangen  
Telefon +41 (0)62 922 18 70, Fax +41 (0)62 922 33 37  
[info.ch@siebert-group.com](mailto:info.ch@siebert-group.com)

© Siebert Industrieelektronik GmbH

Diese Bedienungsanleitung wurde mit grösster Sorgfalt erstellt. Für eventuelle Fehler können wir jedoch keine Haftung übernehmen. Berichtigungen, Verbesserungsvorschläge, Kritik und Anregungen sind jederzeit willkommen. Bitte schreiben Sie an: [redaktion@siebert.de](mailto:redaktion@siebert.de)

Siebert®, LRD® und XC-Board® sind eingetragene Marken der Siebert Industrieelektronik GmbH. Soweit andere Produkt- oder Firmennamen in dieser Dokumentation erwähnt sind, können sie Marken oder Handelsnamen ihrer jeweiligen Inhaber sein.

Technische Änderungen und Liefermöglichkeiten vorbehalten. – Alle Rechte, auch die der Übersetzung vorbehalten. Kein Teil dieses Dokuments darf in irgendeiner Form (Druck, Fotokopie, Mikrofilm oder einem anderen Verfahren) ohne unsere schriftliche Genehmigung reproduziert oder unter Verwendung elektronischer Systeme verarbeitet, vervielfältigt oder verbreitet werden.

---

**Inhaltsverzeichnis**

---

Kapitel 1	Sicherheitshinweise	Wichtige Hinweise Sicherheit Bestimmungsgemässer Gebrauch Montage und Installation Batteriewechsel Erdung EMV-Massnahmen Entsorgung
Kapitel 2	Gerätebeschreibung	Geltungsbereich Geräteaufbau Anzeigeumfang Prinzipschaltbild Steuerrechner Parametrierung Ethernet-Schnittstelle DIP-Schalter Serielle Schnittstelle Funktionseingänge Menüanzeige Menütasten Statusanzeigen Batterie Betriebsspannung
Kapitel 3	Zeichendarstellung	LED-Matrix Zeichendarstellung Zeichensätze Vielzeilige Geräte Zeichenhöhe Proportionalschrift LED-Farbe Zeichentabelle
Kapitel 4	Konfiguration	MAC-Adresse Grundkonfiguration Statische IP-Adresse
Kapitel 5	Ansteuerung	FTP-Server Verbindungsdaten Dateisystem Datenaustausch Textarten Befehle Dynamischen Text anzeigen Statischen Text anzeigen Variablen einfügen Text löschen Zeilenumbruch Blinken Laufschrift Zeichensatz LED-Farbe Uhrzeit/Datum einfügen Bargraph

		Zeichen \$ Helligkeit Reset Uhrzeit/Datum stellen Uhrzeit/Datum auslesen Paging Starttext
Kapitel 6	Zeilenselektive Ansteuerung	Anwendungsfall Befehle Dynamischen Text anzeigen Statischen Text anzeigen Variablen einfügen Text löschen Blinken Zeilennummern
Kapitel 7	Parametrierung	Menü Menübedienung Menütabelle Time-out Starttext Paging Zeichensatz Sprache Displaytest Netzwerkparameter Uhrzeit/Datum stellen
Kapitel 8	Statusmeldungen	Fehlermeldungen
Kapitel 9	Technische Daten	Geräteausführung Gehäusefarben Frontscheibe Umgebungsbedingungen Max. Leistungsaufnahme Schraubklemmen Textspeicher Laufschrift Echtzeituhr
Kapitel 10	Abmessungen und Gewichte	Geräte mit Zeichenhöhe 33/66/75 mm und einseitiger Anzeige  Geräte mit Zeichenhöhe 33/66/75 mm und zweiseitiger Anzeige  Geräte mit Zeichenhöhe 50/100/120 mm und einseitiger Anzeige  Geräte mit Zeichenhöhe 50/100/120 mm und einseitiger Anzeige

**Wichtige Hinweise**

Lesen Sie diese Bedienungsanleitung, bevor Sie das Gerät in Betrieb nehmen. Sie gibt Ihnen wichtige Hinweise für die Verwendung, die Sicherheit und die Wartung der Geräte. Dadurch schützen Sie sich und verhindern Schäden am Gerät.



Hinweise, deren ungenügende Befolgung oder Nichtbefolgung zu Tod, Körperverletzung oder zu erheblichen Sachschäden führen können, sind durch das nebenstehend abgebildete Warndreieck hervorgehoben.

Die Bedienungsanleitung richtet sich an ausgebildete Elektrofachkräfte, die mit den Sicherheitsstandards der Elektrotechnik und industriellen Elektronik vertraut sind.

Bewahren Sie diese Bedienungsanleitung sorgfältig auf.

Der Hersteller haftet nicht, wenn die Hinweise in dieser Bedienungsanleitung nicht beachtet werden.

**Sicherheit**

Beim Betrieb der Geräte sind Teile im Inneren der Geräte spannungsführend. Montage- und Wartungsarbeiten dürfen deshalb nur von fachkundigem Personal unter Beachtung der entsprechenden Sicherheitsvorschriften ausgeführt werden.

Die Reparatur und der Austausch von Komponenten und Baugruppen dürfen aus Sicherheitsgründen und wegen der Einhaltung der dokumentierten Geräteeigenschaften nur vom Hersteller vorgenommen werden.

Die Geräte besitzen keinen Netzschalter. Sie sind nach dem Anlegen der Betriebsspannung sofort in Betrieb.

**Bestimmungsgemässer Gebrauch**

Die Geräte sind für den Betrieb in industrieller Umgebung bestimmt. Sie dürfen nur innerhalb der in den technischen Daten vorgegebenen Grenzwerte betrieben werden.

Bei der Projektierung, Installation, Wartung und Prüfung der Geräte sind die für den jeweiligen Einsatzfall geltenden Sicherheits- und Unfallverhütungsvorschriften unbedingt zu beachten.

Der einwandfreie und sichere Betrieb der Geräte setzt sachgemässen Transport, sachgemässe Lagerung, Installation und Montage sowie sorgfältige Bedienung und Instandhaltung der Geräte voraus.

**Montage und Installation**

Die Befestigungsmöglichkeiten der Geräte sind so dimensioniert, dass eine sichere und zuverlässige Montage erfolgen kann.



Der Anwender hat dafür zu sorgen, dass das verwendete Befestigungsmaterial, die Geräteträger und die Verankerung am Geräteträger unter den gegebenen örtlichen Verhältnissen für eine sichere Halterung ausreichen.

Die Geräte sind so zu montieren, dass sie auch im montierten Zustand geöffnet werden können. Im Bereich der Kabeleinführungen in das Gerät muss ausreichend Raum für die Kabel zur Verfügung stehen.

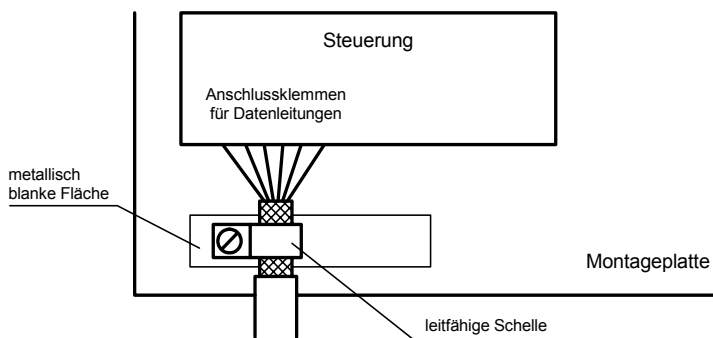
Um die Geräte herum ist ein ausreichender Abstand freizuhalten, damit eine Luftzirkulation gewährleistet ist und sich die Betriebswärme nicht staut. Bei fremd-belüfteten Geräten sind die speziellen Hinweise zu beachten.



Nach Öffnen der Gehäuseverschlüsse schwenkt der Gehäusefrontrahmen selbsttätig nach oben oder unten (je nach Geräteausführung).

Batteriewechsel	Die Geräte besitzen eine Lithium-Batterie. Bei unsachgemäßem Austausch kann die Batterie explodieren.
Erdung	Die Geräte besitzen ein Metallgehäuse. Sie entsprechen der Schutzklasse I und benötigen einen Schutzleiteranschluss. Das Anschlusskabel für die Betriebsspannung muss einen Schutzleiter mit ausreichendem Querschnitt enthalten (DIN VDE 0106 Teil 1, DIN VDE 0411 Teil 1).
EMV-Massnahmen	Die Geräte entsprechen der EU-Richtlinie 89/336/EWG (EMV-Richtlinie) und sind entsprechend störsicher. Beim Anschluss von Betriebsspannungs- und Datenleitungen sind folgende Hinweise zu beachten:

- Für die Datenleitungen sind geschirmte Leitungen zu verwenden.
- Datenleitungen und Betriebsspannungsleitungen müssen getrennt verlegt werden. Sie dürfen nicht zusammen mit Starkstromleitungen oder anderen störenden Leitungen verlegt werden.
- Die Leitungsquerschnitte müssen ausreichend bemessen sein (DIN VDE 0100 Teil 540).
- Im Inneren der Geräte sind die Leitungslängen so kurz wie möglich zu halten, um Störungen fernzuhalten. Dies gilt insbesondere für ungeschirmte Betriebs-spannungsleitungen. Auch geschirmte Leitungen sind wegen der eventuell vom Schirm ausgehenden Störungen kurz zu halten.
- Im Inneren der Geräte dürfen weder Leitungsüberlängen noch Leitungsschleifen platziert werden.
- Die Verbindung der Leitungsschirme mit der Betriebserde (PE) muss so kurz und impedanzarm wie möglich sein. Sie sollte mit einer leitfähigen Schelle grossflächig direkt auf der Montageplatte erfolgen:



- Die Leitungsschirme sind an beiden Leitungsenden anzuschliessen. Sind wegen der Leitungsführung Potentialausgleichsströme zu erwarten, ist eine einseitige Potentialtrennung vorzunehmen. In diesem Fall ist der Schirm an der aufgetrennten Seite kapazitiv (ca. 0.1µF/600 V AC) anzuschliessen.

Entsorgung	Die Entsorgung nicht mehr benötigter Geräte oder Geräteteile ist nach den örtlichen Vorschriften abzuwickeln.
------------	---

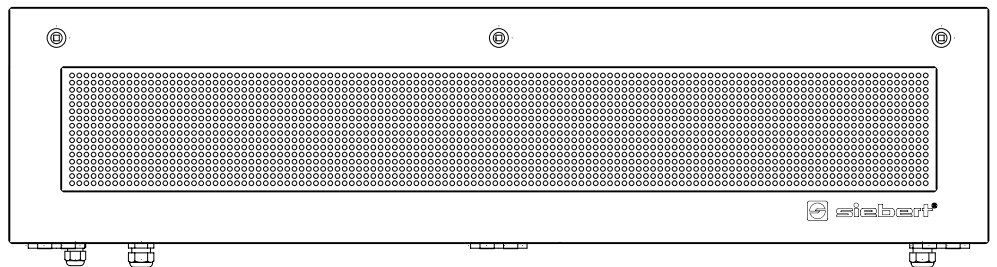
---

**Kapitel 2                      Gerätebeschreibung**


---

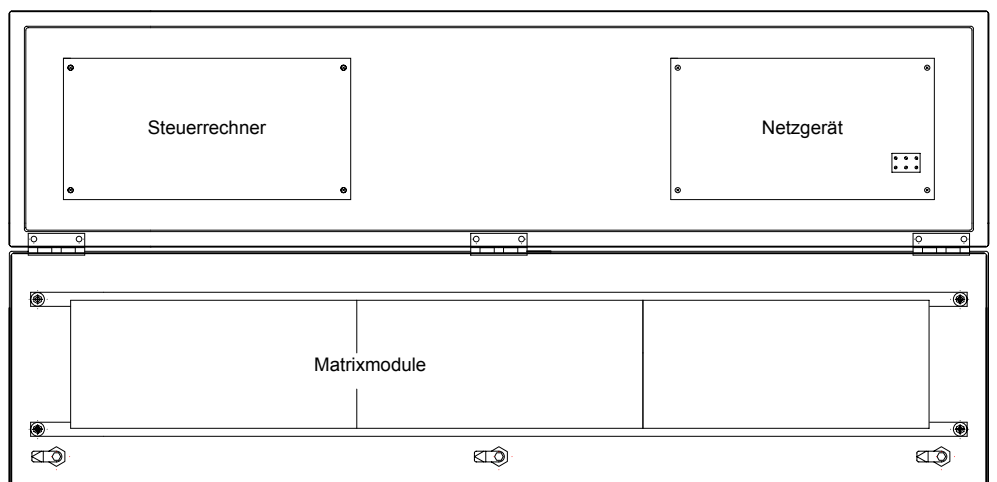
Geltungsbereich                      Diese Bedienungsanleitung gilt für Geräte mit folgender Typenbezeichnung:  
 SX502-xxx/xx/xx-xxx/xx-YN  
 x = Kodierung der Geräteausführung (siehe Kapitel 9).

Geräteaufbau                      Die folgende Abbildung zeigt die Geräteausführung SX502-220/05/xx-xxx/xx-xx stellvertretend für die übrigen Geräteausführungen. Der Gehäusefrontrahmen ist mit Schnellverschlüssen arretiert und lässt sich zum Öffnen des Gerätes nach unten schwenken (Ausnahme SX502-640/05/xx-xxx/xx-xx und SX502-840/05/xx-xxx/xx-xx: Der Gehäusefrontrahmen schwenkt nach oben, unterstützt durch Gasdruckfedern).



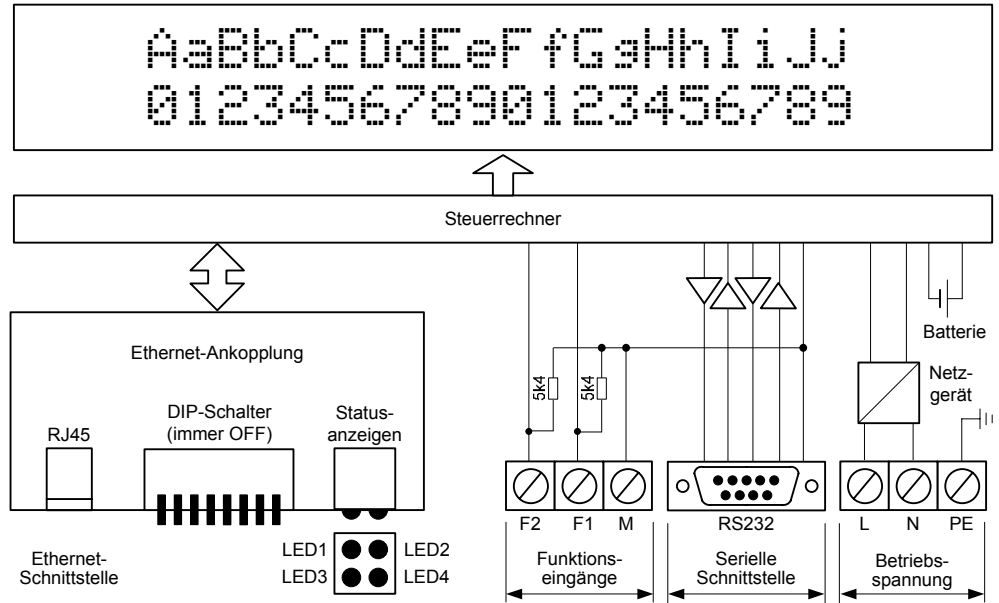
Die folgende Abbildung zeigt das Gerät in geöffnetem Zustand und lässt den modularen Aufbau der Geräte erkennen. Alle Komponenten, Bedienelemente und Anschlüsse sind direkt zugänglich.

Auf der Innenseite des Gehäusefrontrahmens befinden sich die Anzeigeelemente (Matrixmodule). Im Gehäuseunterteil befinden sich der Steuerrechner und das Netzgerät.

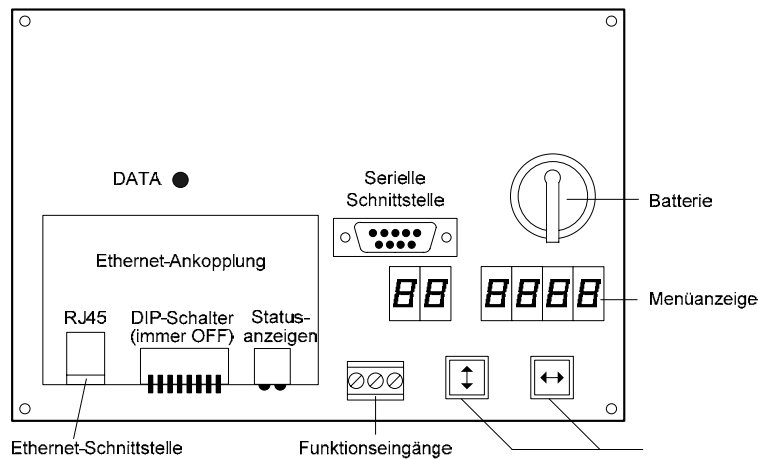


Anzeigeumfang                      Die Serie SX502 umfasst Geräte mit einem Anzeigeumfang von 2 x 20 bis zu 8 x 40 Zeichen (siehe Kapitel 10).  
 Geräte mit zweiseitiger Anzeige (SX502-xxx/xx/xx-2xx/xx-xx) stellen auf Vorder- und Rückseite die gleichen Informationen dar.

Prinzipschaltbild



Steuerrechner



Parametrierung

Die Parametrierung der Geräte erfolgt mit einem Menü in der Menüanzeige (siehe Kapitel 7).

Ethernet-Schnittstelle

Die Ethernet-Schnittstelle befindet sich auf der RJ45-Buchse der Ethernet-Ankopplung. Sie hat folgende Spezifikationen:

- Datengeschwindigkeit 10/100 Mb/s, automatische Erkennung
- Galvanische Trennung 1,5 kV
- Protokolle FTP, DHCP, Telnet
- Betriebsart FTP Server
- Konfiguration Die Konfiguration kann ohne externe Hilfsmittel im Menü erfolgen (siehe Kapitel 4).

DIP-Schalter

Die DIP-Schalter müssen in Position OFF sein.



## Serielle Schnittstelle

Die serielle Schnittstelle RS232 ist für die Programmierung des Gerätes mit einem PC vorgesehen, beispielsweise zum Laden statischer Texte in den Textspeicher und zum Installieren von Zeichensätzen mit dem auf Datenträger mitgelieferten PC-Tool 'DisplayManager'.

Die Schnittstelle RS232 befindet sich auf dem D-Sub-Stecker des Steuerrechners. Sie hat folgende Belegung:

Pin	1	2	3	4	5	6	7	8	9
Signal	-	RxD	TxD	-	COM	-	RTS	CTS	-

Die Verbindung zum PC erfolgt mit einem Null-Modem-Kabel.

Die Schnittstellenparameter sind wie folgt: 9600 Baud, 8 Datenbit, keine Parität, 1 Stoppsbit, RTS/CTS-Handshake, Protokoll CR/LF, keine Adressierung.

## Funktionseingänge

Die Funktionseingänge ermöglichen, unabhängig von den Befehlen über die Ethernet-Schnittstelle, die Helligkeitsreduzierung und das Blinken der Anzeige (siehe Kapitel 5). Sie befinden sich auf der Schraubklemmenleiste des Steuerrechners.

Die Funktionseingänge sind SPS-kompatibel und für folgende Signalspannungen ausgelegt:

L-Signal = -3,5...+5 V, H-Signal = +18...30 V (aktiv H)  
Offener Eingang = L-Signal, M = Bezugspotential

## Menüanzeige

Die Menüanzeige stellt ein Menü zur Parametrierung der Geräte dar (siehe Kapitel 7).

Im normalen Betrieb können folgende Statusmeldungen in der Menüanzeige erscheinen:

<b>on I nE</b>	An der Schnittstelle kommen Daten an.
<b>dRtR</b>	Das Gerät erkennt einen Telegrammabschluss.
<b>-- ----</b>	Die Ethernet-Schnittstelle ist (noch) nicht bereit.
<b>IP StRt</b>	Die Adressvergabe ist statisch. Es liegt kein Adressenkonflikt vor.
<b>IP bAd</b>	Die Adressvergabe ist statisch. Es liegt ein Adressenkonflikt vor.
<b>dHCP</b>	Die Adressvergabe durch den DHCP-Server ist erfolgt.
<b>no dHCP</b>	Die Adressvergabe durch den DHCP-Server ist (noch) nicht erfolgt, oder es besteht keine Verbindung zum DHCP-Server.

Im Programmierbetrieb können folgende Statusmeldungen in der Menüanzeige erscheinen:

<b>L oAd</b>	Statische Texte werden in den Textspeicher geladen.
<b>r ERd</b>	Statische Texte werden aus dem Textspeicher ausgelesen.

## Menütasten

Die Bedienung des Menüs erfolgt mit den Menütasten (siehe Kapitel 7).

## Statusanzeigen

Die Statusanzeigen (LED) des Steuerrechners und der Ethernet-Ankopplung haben folgende Bedeutung:

LED 1	Datenverbindung (Flackern = Datenverkehr)
LED 2	Aus      Datengeschwindigkeit 10 Mb/s Grün     Datengeschwindigkeit 100 Mb/s Rot      IP Adressenkonflikt
LED3	Keine Funktion
LED4	Keine Funktion
DATA	Datenempfang

Andere Statusinformationen (LED1...LED4) haben keine Bedeutung.

Batterie	Die Batterie (Lithium-Batterie, Typ CR2032) sorgt für die Gangreserve der Echtzeituhr. Sie befindet sich in einem Batteriehalter und soll nach drei Jahren erneuert werden.
Betriebsspannung	Die Schraubklemmen für die Betriebsspannung befinden sich am Netzgerät. In Geräten für eine Betriebsspannung von 230 V AC (SX502-xx/xx/xx-xxx/xA-xx) oder 115 V AC (SX502-xx/xx/xx-xxx/xC-xx) sind die Schraubklemmen mit L, N und PE bezeichnet. In Geräten für eine Betriebsspannung von 24 V DC (SX502-xx/xx/xx-xxx/xB-xx) sind die Schraubklemmen mit +, – und PE bezeichnet.

**LED-Matrix**

Die Zeichendarstellung erfolgt auf einer LED-Matrix. Ein Matrixmodul besitzt 16 LED-Punkte (Pixel) in der Höhe und je nach Geräteausführung folgende Pixelanzahl in der Breite:

Geräteausführungen SX502-x20/xx/xx-xxx/xx-xx: 120 Pixel

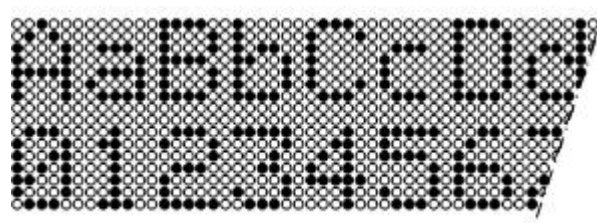
Geräteausführungen SX502-x40/xx/xx-xxx/xx-xx: 240 Pixel

**Zeichendarstellung**

Die Geräte verfügen, wie später erläutert wird, über verschiedene Zeichensätze. Der folgenden Erläuterung liegt der Zeichensatz Acala 7 zugrunde.

Bei diesem Zeichensatz beträgt die Zeichenbreite 5 Pixel und der Zeichenabstand 1 Pixel. Geräte mit 120 Pixel breiter Matrix können daher 20 Zeichen und Geräte mit 240 Pixel breiter Matrix 40 Zeichen in einer Zeile darstellen.

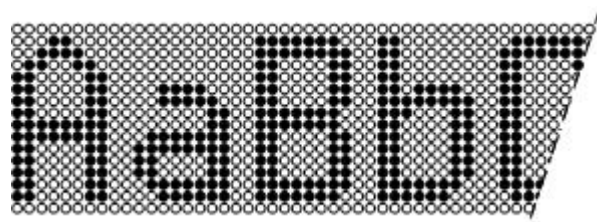
Die Zeichenhöhe beträgt 7 Pixel. Auf einem 16 Pixel hohen Matrixmodul lassen sich also 2 Zeilen mit jeweils 7 Pixel Zeichenhöhe und einem Zeilenabstand von 2 Pixel darstellen.



Daraus resultiert, dass eine 120 x 16 Pixel grosse Matrix 2 Zeilen mit jeweils 20 Zeichen und eine 240 x 16 Pixel grosse Matrix 2 Zeilen mit jeweils 40 Zeichen darstellen kann.

Wird die gesamte Höhe der Matrix genutzt, lassen sich Zeichen mit doppelter Zeichenhöhe, also 14 Pixel, darstellen. Hierfür steht beispielsweise der Zeichensatz Acala 14 condensed zur Verfügung. Er verwendet in der Höhe 14 der in der Matrix vorhandenen 16 Pixel.

Bei diesem Zeichensatz beträgt die Zeichenbreite 8 Pixel und der Zeichenabstand 2 Pixel. Ein Zeichen beansprucht also 10 Pixel in der Breite. Demnach können Geräte mit 120 Pixel breiter Matrix 1 Zeile mit 12 Zeichen und Geräte mit 240 Pixel breiter Matrix 1 Zeile mit 24 Zeichen darstellen.


**Zeichensätze**

Die nachfolgend abgebildeten Zeichensätze stehen zur Verfügung. Sie unterscheiden sich in der Zeichenhöhe (7, 14 oder 16 Pixel) und in der Zeichenbreite (normal, extended oder condensed).

In der Tabelle ist für jeden Zeichensatz vermerkt, wie viele Zeichen (Anzahl der Zeilen x Anzahl der Zeichen je Zeile) sich auf einer 120 x 16 und einer 240 x 16 Pixel grossen Matrix darstellen lassen.

Zeichensatz	Zeichendarstellung	120 x 16 Pixel	240 x 16 Pixel
Acala 7*	AaBbCcDdEeFfGgHhIiJj AaBbCcDdEeFfGgHhIiJj	2 x 20	2 x 40
Acala 7 extended*	ÄäBbCcDdEe ÄäBbCcDdEe	2 x 10	2 x 20
Acala 14 condensed*	ÄäBbCcDdEeFf	1 x 12	1 x 24
Acala 14	ÄäBbCcDdEe	1 x 10	1 x 20
Acala 14 extended*	ÄäBcDd	1 x 6	1 x 12
Acala 16 condensed	ÄäBbCcDdEeFf	1 x 12	1 x 24
Acala 16	ÄäBbCcDdEe	1 x 10	1 x 20
Acala 16 extended	ÄäBbCc	1 x 6	1 x 12

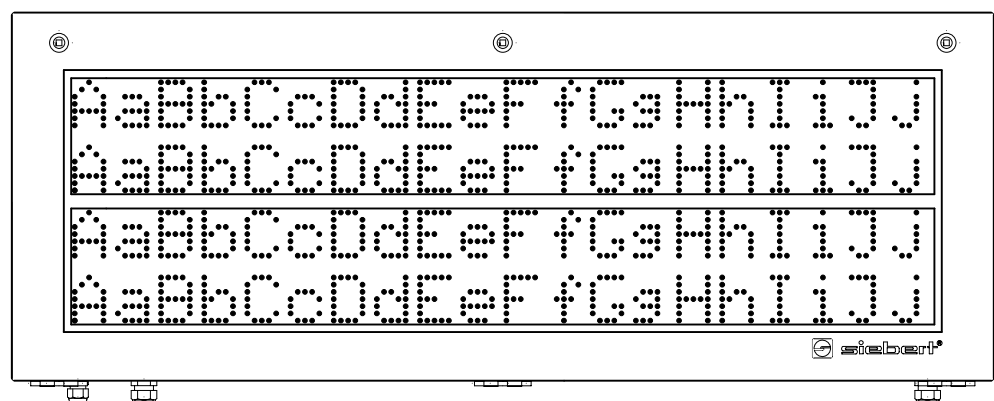
Die in der Tabelle mit \* gekennzeichneten Zeichensätze sind in den Geräten fest installiert. Die übrigen Zeichensätze werden auf Datenträger mitgeliefert.

Das auf dem Datenträger ebenfalls mitgelieferte PC-Tool 'DisplayManager' dient zum Installieren von Zeichensätzen, zum Erstellen benutzerdefinierter Zeichensätze, zum Speichern von Zeichensätzen auf Datenträgern und zum Auslesen installierter Zeichensätze.

#### Vielzeilige Geräte

Zur Darstellung von Texten, die mehr Zeichen beinhalten als mit einer 120 x 16 oder 240 x 16 Pixel grossen Matrix darstellbar sind, stehen Geräteausführungen zur Verfügung, in denen entsprechend viele Matrixmodule untereinander angeordnet sind.

Die folgende Abbildung zeigt die Geräteausführung SX502-420/05/xx-xxx/xx-xx mit zwei übereinander angeordneten 120 x 16 Pixel grossen Matrixmodulen als Beispiel. Mit dem Zeichensatz Acala 7 lassen sich 4 x 20 Zeichen und mit dem Zeichensatz Acala 14 condensed 2 x 12 Zeichen darstellen.



Der mechanische Abstand der Matrixmodule entspricht der Höhe von 2 Pixel. Damit ist der Zeilenabstand zwischen erster und zweiter Zeile der gleiche wie zwischen zweiter und dritter Zeile.

Die Serie SX502 umfasst darüber hinaus Geräte mit drei oder vier übereinander angeordneten Matrixmodulen. Sie können mit dem Zeichensatz Acala 7 sechs bzw. acht Zeilen und mit dem Zeichensatz Acala 14 condensed drei bzw. vier Zeilen darstellen.

**Zeichenhöhe**

Die reale Zeichenhöhe hängt davon ab, wie viele Pixel ein Zeichen hoch ist, und wie gross der Pixeldurchmesser und der Pixelabstand sind.

Die Geräteausführungen SX502-xxx/03/xx-xxx/xx-xx haben einen Pixeldurchmesser von ca. 3 mm und einen Pixelabstand von ca. 4,7 mm.

Die Geräteausführungen SX502-xxx/05/xx-xxx/xx-xx haben einen Pixeldurchmesser von ca. 5 mm und einen Pixelabstand von ca. 7,6 mm.

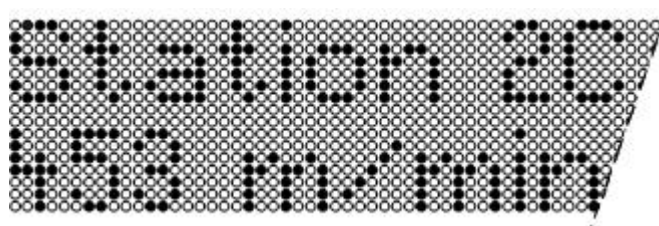
Daraus ergeben sich für die Zeichensätze je nach Geräteausführung folgende realen Zeichenhöhen:

<b>Zeichensatz</b>	<b>SX502-xxx/03/xx-xxx/xx-xx</b>	<b>SX502-xxx/05/xx-xxx/xx-xx</b>
Acala 7	ca. 33 mm	ca. 50 mm
Acala 7 extended	ca. 33 mm	ca. 50 mm
Acala 14 condensed	ca. 66 mm	ca. 100 mm
Acala 14	ca. 66 mm	ca. 100 mm
Acala 14 extended	ca. 66 mm	ca. 100 mm
Acala 16 condensed	ca. 75 mm	ca. 120 mm
Acala 16	ca. 75 mm	ca. 120 mm
Acala 16 extended	ca. 75 mm	ca. 120 mm

**Proportionalschrift**

Die zuvor beschriebenen Zeichensätze stellen die Zeichen in nicht proportionaler Schrift dar. Jedes Zeichen nimmt in der Breite die gleiche Anzahl Pixel ein.

Die auf Datenträger mitgelieferten Zeichensätze Acala 7 P und Acala 14 P stellen die Zeichen in Proportionalschrift dar. Jedes Zeichen nimmt die Breite ein, die es optisch braucht.



**LED-Farbe**

Die Geräteausführungen SX502-xxx/xx/xR-xxx/xx-xx besitzen eine Anzeige mit roter Leuchtfarbe. Die Leuchtfarbe ist nicht veränderlich (monochrome Anzeige).

Die Geräteausführungen SX502-xxx/xx/xM-xxx/xx-xx besitzen eine Anzeige, deren Leuchtfarbe zwischen rot, grün und orange umschaltbar ist.

Zeichentabelle

	00	01	02	03	04	05	06	07	08	09	0A	0B	0C	0D	0E	0F
20		!	"	#	\$	%	&	'	(	)	*	+	,	-	.	/
30	0	1	2	3	4	5	6	7	8	9	:	;	<	=	>	?
40	@	A	B	C	D	E	F	G	H	I	J	K	L	M	N	O
50	P	Q	R	S	T	U	V	W	X	Y	Z	[	\	]	^	_
60	'	a	b	c	d	e	f	g	h	i	j	k	l	m	n	o
70	p	q	r	s	t	u	v	w	x	y	z	{		}	~	
80	€	ü	é	ä	à	â	ä	ç	è	ë	è	ï	ï	ï	Ä	Å
90	É	*	€	ö	ö	ö	ö	ü	ö	ü		£				¥
A0	á	í	ó	ú	ñ	ñ				ª	ª	¼	¼	½	¾	¾
B0	¸	¸	¸									¸	¼	½	¾	¾
C0	А	Б	В	Г	Д	Е	Ж	З	И	Й	К	Л	М	Н	О	П
D0	Р	С	Т	У	Ф	Х	Ц	Ч	Ш	Щ	Ъ	Ы	Ь	Э	Ю	Я
E0	α	β	γ	π	Σ	σ	μ	τ	ϋ	ε	Ω	δ	⊗	⊗	ε	η
F0	≡	±	≥	≤			÷	⊗	°	.	.			²		

**Kapitel 4**

**Konfiguration**

MAC-Adresse

Die MAC-Adresse des Gerätes befindet sich auf der Ethernet-Ankopplung des Steuerrechners (siehe Aufkleber). Sie wird für die Inbetriebnahme benötigt und sollte auf Seite 2 dieser Bedienungsanleitung notiert werden, bevor das Gerät an einem später schwer zugänglichen Ort montiert wird.

Grundkonfiguration

Die Grundkonfiguration der Geräte kann ohne externe Hilfsmittel im Menü erfolgen (siehe Kapitel 7).

Im Menüpunkt IP wird zwischen statischer IP-Adresse und DHCP (Werkseinstellung) gewählt.

Statische IP-Adresse

Die statische IP-Adresse wird vom Systemadministrator vergeben. Sie ist in den folgenden Menüpunkten einzustellen:

- I.1...I.4 IP-Adresse Werkseinstellung 192.168.127.254
- S.1...S.4 Subnet Mask Werkseinstellung 255.255.255.0
- G.1...G.4 Gateway Werkseinstellung 192.168.127.1

---

**Kapitel 5** **Ansteuerung**


---

FTP-Server	Die Geräte sind FTP-Server, auf deren Dateisystem mit jedem Standard FTP-Client zugegriffen werden kann. Bis zu 16 simultane Verbindungen sind zulässig
Verbindungsdaten	Zur Verbindung mit dem FTP-Server kann eine beliebige Kombination aus Benutzername und Passwort angegeben werden. Auch eine Verbindung ohne Angabe von Benutzername und Passwort ist zulässig.
Dateisystem	Das Dateisystem des FTP-Servers wird mit jedem Start der Anzeige neu aufgesetzt. Nach dem Start befindet sich im Dateisystem das leere Verzeichnis 'display', in dem der Datenaustausch mit der Anzeige erfolgt.
Datenaustausch	<p>Für den Datenaustausch ist eine Datei mit dem Namen 'display.txt' anzulegen. Sobald diese Datei im Verzeichnis 'display' des FTP-Servers abgelegt wird, wertet die Anzeige die Datei gemäss nachfolgender Befehlstabelle aus. Die Datei kann mehrere Datentelegramme enthalten; diese werden nacheinander ausgewertet.</p> <p>Nach dem Auswerten wird die Datei 'display.txt' automatisch in 'display.bak' umbenannt. Aus dieser Datei können die zuletzt von der Anzeige ausgewerteten Daten jederzeit vom FTP-Client zurück gelesen werden. Nach einem Neustart der Anzeige steht die Datei 'display.bak' nicht mehr zur Verfügung.</p>
Textarten	<p>Die Geräte können dynamische und statische Texte darstellen.</p> <p>Dynamische Texte sind im laufenden Betrieb veränderlich. Sie werden aus dem Prozess heraus generiert und zur Anzeige gesendet.</p> <p>Statische Texte sind im laufenden Betrieb nicht veränderlich. Sie werden mit dem auf Datenträger mitgelieferten PC-Tool 'DisplayManager' erstellt und in den Textspeicher geladen. Sie können dann über ihre Textnummer aufgerufen werden.</p>
Befehle	<p>Die Ansteuerung des Gerätes erfolgt mit Befehlen gemäss nachfolgender Tabelle. In der Beschreibung der Befehle weisen die Zahlen in [ ] auf die entsprechenden Zeilen in der Tabelle hin.</p> <p>Befehle mit ↵ erfordern einen Telegrammabschluss (&lt;CR&gt;, &lt;LF&gt; oder &lt;CR/LF&gt;).</p> <p>In den Zeilen [1] und [3] steht <code>cc . . .</code> für eine Zeichenkette beliebigen Inhalts.</p>

**Befehle für Textmanipulation**

Dynamischen Text anzeigen	<code>cc . . . ↵</code>	Beliebige Zeichen senden	[1]
Statischen Text anzeigen	<code>\$Tn ↵</code>	Stat. Text aufrufen (n = Textnummer, 1- bis 4-stellig)	[2]
Variablen einfügen	<code>\$VEcc . . . ↵</code>	Einfügen der Variablen ab der aktuellen Einfügeposition	[3]
	<code>\$VPn ↵</code>	Einfügeposition der Variablen markieren (n = lfd. Nummer des Variablenplatzhalters, 0...255)	[4]
Text löschen	<code>\$E ↵</code>	Löschen des in der Anzeige befindlichen Textes	[5]

**Befehle für Textformatierung**

Zeilenumbruch	<b>\$C</b>	Erzwungener Zeilenumbruch	[6]
Blinken	<b>\$F1</b>	Blinken der nachfolgenden Zeichen ein	[7]
	<b>\$F0</b>	Blinken der nachfolgenden Zeichen aus	[8]
Laufschrift	<b>\$Y</b>	Laufschrift ab aktueller Position bis Textende oder \$C	[9]
Zeichensatz	<b>\$M1</b>	Acala 7	[10]
	<b>\$M2</b>	Acala 7 extended	[11]
	<b>\$M3</b>	Acala 14 condensed	[12]
	<b>\$M4</b>	Acala 14 extended	[13]
	<b>\$M5</b>	Acala 7 P / Benutzerdefinierter Zeichensatz 7 Pixel	[14]
	<b>\$M6</b>	Acala 14 / Benutzerdefinierter Zeichensatz 14/16 Pixel	[15]
LED-Farbe	<b>\$A0</b>	Rot	[16]
	<b>\$A1</b>	Grün	[17]
	<b>\$A2</b>	Orange	[18]
Platzhalter für Variablen	<b>\$VS</b>	Platzhalter für Variablen einfügen	[19]
Uhrzeit einfügen	<b>\$HA</b>	Aktuelle Uhrzeit (HH:MM:SS)	[20]
	<b>\$HH</b>	Stundenwert der aktuellen Uhrzeit (HH)	[21]
	<b>\$HM</b>	Minutenwert der aktuellen Uhrzeit (MM)	[22]
	<b>\$HS</b>	Sekundenwert der aktuellen Uhrzeit (SS)	[23]
Datum einfügen	<b>\$DA</b>	Aktuelles Datum, Jahr 4-stellig (TT.MM.JJJJ)	[24]
	<b>\$DB</b>	Aktuelles Datum, Jahr 2-stellig (TT.MM.JJ)	[25]
	<b>\$DD</b>	Aktueller Tag (TT)	[26]
	<b>\$DM</b>	Aktueller Monat (MM)	[27]
	<b>\$DY</b>	Aktuelles Jahr, 4-stellig (JJJJ)	[28]
	<b>\$DZ</b>	Aktuelles Jahr, 2-stellig (JJ)	[29]
	<b>\$DW</b>	Wochentag in gewählter Dialogsprache	[30]
Bargraph	<b>\$Gnnnn</b>	Bargraph-Darstellung (nnnn = Anzahl der Spalten, immer vierstellig numerisch, z. B. \$G0040)	[31]
Zeichen \$	<b>\$ \$</b>	Darstellung des Zeichens '\$' im Text	[32]

**Befehle für Anzeigeeoptionen**

Blinken	<b>\$F1↓</b>	Blinken der gesamten Anzeige ein	[33]
	<b>\$F0↓</b>	Blinken der gesamten Anzeige aus	[34]
Helligkeit	<b>\$B0↓</b>	Normale Helligkeit	[35]
	<b>\$B1↓</b>	Reduzierte Helligkeit	[36]
Reset	<b>\$0↓</b>	Neustart der Anzeige	[37]



#### Befehle für Uhrzeit und Datum

Uhrzeit/Datum stellen	<code>\$SHhmmss↓</code>	Uhrzeit stellen	[38]
	<code>\$SDddmmy↓</code>	Datum stellen	[39]
Uhrzeit/Datum auslesen	<code>\$RH↓</code>	Uhrzeit über Ethernet-Schnittstelle auslesen	[40]
	<code>\$RD↓</code>	Wochentag und Datum über Ethernet-Schnittst. auslesen	[41]

Dynamischen Text anzeigen Zur Darstellung eines dynamischen Textes werden dessen Zeichen (`cc...`) als Datentelegramm zur Anzeige gesendet [1]. Ein in der Anzeige befindlicher Text wird beim Empfang eines neuen Textes gelöscht.

Statischen Text anzeigen Ein statischer Text wird mit dem Befehl `$Tn↓` aufgerufen [2]. `n` ist die Textnummer; sie kann 1- bis 4-stellig sein. Ein in der Anzeige befindlicher Text wird beim Aufruf eines neuen Textes gelöscht.

Variablen einfügen Diese Betriebsart bietet sich an, wenn die Geräte so genannte Textmasken darstellen sollen, in denen nur bestimmte Zeichen geändert werden, beispielsweise zur Aktualisierung von Zahlenwerten wie im nachfolgenden Beispiel:

```
Temperatur: 172 °C
Ausdehnung: 243 mm
```

Die Textbestandteile *Temperatur*, *Ausdehnung*, *°C* und *mm* sind fest und ändern sich nicht. Die Zahlenwerte sind dagegen variable Textbestandteile, die laufend aktualisiert werden.

Grundsätzlich könnte die Aktualisierung mit dynamischen Texten erfolgen, die sowohl die festen als auch die variablen Textbestandteile enthalten. Dies wäre aber mit einem hohen Datenaufkommen verbunden.

Die Serie SX502 bietet die vorteilhafte Alternative, dass die festen Textbestandteile nur einmalig zur Anzeige gesendet und zur Aktualisierung der variablen Textbestandteile nur noch die entsprechenden Zeichen (Variablen) eingefügt werden müssen. Im Beispiel werden die festen Textbestandteile *Temperatur*, *Ausdehnung*, *°C* und *mm* mit folgendem Datentelegramm zur Anzeige gesendet:

```
$M1Temperatur: $VS$VS$VS °C$CAusdehnung: $VS$VS$VS mm↓
```

Mit dem Befehl `$VS` werden Platzhalter für die Variablen markiert [19]. In der Anzeige erscheinen sie als Leerstelle (Blank). Eine Variable entspricht einem darzustellenden Zeichen. Bis zu 256 Variablen können in einen Text eingefügt werden.

Der Platzhalter, ab dem die Variablen im Text eingefügt werden sollen (Einfügeposition), wird mit dem Befehl `$VPn↓` markiert [4]. `n` ist die laufende Nummer des Variablenplatzhalters; sie kann 1- bis 3-stellig sein (0..255). Im Beispiel wird die erste Einfügeposition mit dem Befehl `$VP0↓` markiert.

Das Einfügen der Variablen in die Platzhalter erfolgt mit dem Befehl `$VEcc...↓` [3]. `cc...` steht für beliebige Zeichen. Im Beispiel werden die Variablen mit dem Datentelegramm `$VE172243↓` eingefügt. Sie können auch in zwei Schritten mit den Datentelegrammen `$VE172↓` und anschliessend `$VE243↓` eingefügt werden.

Im Beispiel werden die festen Textbestandteile als dynamischer Text zur Anzeige gesendet. Sie können aber auch als statischer Text erstellt sein, der aus dem Textspeicher aufgerufen wird. Die Platzhalter für die Variablen sind auch im statischen Text mit `$VS` zu markieren.

Text löschen	Mit dem Befehl <b>\$E↓</b> wird ein in der Anzeige befindlicher Text gelöscht [5]. Danach blinkt in der Anzeige oben links ein LED-Punkt.
Zeilenumbruch	<p>Enthält ein Text mehr Zeichen als in einer Zeile darstellbar sind, erfolgt am Zeilenende automatisch ein Zeilenumbruch, und der Text wird in der nächsten Zeile weiter geschrieben.</p> <p>Mit dem Befehl <b>\$C</b> lässt sich ein Zeilenumbruch an einer bestimmten Stelle im Text, etwa zur korrekten Silbentrennung, erzwingen [6].</p>
Blinken	<p>Der Befehl <b>\$F1</b> im Datentelegramm aktiviert das Blinken der nachfolgenden Zeichen [7]. Der Befehl <b>\$F0</b> im Datentelegramm deaktiviert das Blinken der nachfolgenden Zeichen [8].</p> <p>Der Befehl <b>\$F1↓</b> aktiviert das Blinken der gesamten Anzeige [33]. Der Befehl <b>\$F0↓</b> deaktiviert das Blinken der gesamten Anzeige [34].</p> <p>Das Blinken der gesamten Anzeige lässt sich auch mit einem H-Signal am Funktionseingang F2 aktivieren. Der Funktionseingang hat Priorität vor den Befehlen.</p>
Laufschrift	<p>Der Befehl <b>\$Y</b> aktiviert die Laufschrift ab der aktuellen Position im Text [9]. Sie bleibt bis zum Textende oder einem erzwungenen Zeilenumbruch (<b>\$C</b>) aktiviert.</p> <p>Ist eine 7 Pixel hohe Schriftart gewählt, beispielsweise Acala 7, bezieht sich das Aktivieren der Laufschrift nur auf die aktuelle Zeile.</p>
Zeichensatz	<p>Die Texte werden standardmässig mit dem im Menüpunkt 22 eingestellten Zeichensatz dargestellt (siehe Kapitel 7). Um einen anderen Zeichensatz aufzurufen, muss einer der Befehle <b>\$M1</b> bis <b>\$M6</b> im Datentelegramm enthalten sein [10...15].</p> <p>Mit den Befehlen <b>\$M1</b> bis <b>\$M4</b> werden die fest installierten Zeichensätze Acala 7 [10], Acala 7 extended [11], Acala 14 condensed [12] und Acala 14 extended [13] aufgerufen.</p> <p>Mit dem Befehl <b>\$M5</b> lässt sich der Zeichensatz Acala 7 P aufrufen [14]. Er kann durch einen benutzerdefinierten Zeichensatz mit bis zu 7 Pixel Zeichenhöhe ersetzt werden.</p> <p>Mit dem Befehl <b>\$M6</b> lässt sich der Zeichensatz Acala 14 aufrufen [15]. Er kann durch einen benutzerdefinierten Zeichensatz mit bis zu 16 Pixel Zeichenhöhe oder einen optionalen Zeichensatz (Acala 14 P, Acala 16 condensed, Acala 16 oder Acala 16 extended) ersetzt werden.</p> <p>Die optionalen Zeichensätze und das PC-Tool 'DisplayManager' zum Erstellen benutzerdefinierter Zeichensätze werden auf Datenträger mitgeliefert. Das Tool dient auch zum Installieren der Zeichensätze, zum Speichern von Zeichensätzen auf Datenträgern sowie zum Auslesen installierter Zeichensätze.</p>
LED-Farbe	Geräte mit umschaltbarer LED-Farbe (siehe Kapitel 3) stellen die Texte standardmässig in roter Farbe dar. Zum Ändern der Farbe muss der Befehl <b>\$A0</b> (rot), <b>\$A1</b> (grün) oder <b>\$A2</b> (orange) im Datentelegramm enthalten sein [16...18].
Uhrzeit/Datum einfügen	<p>Die Geräte besitzen eine Echtzeituhr mit Datums- und Wochentagsanzeige. Die aktuelle Uhrzeit, das aktuelle Datum oder Teile daraus können mit den Befehlen <b>\$H...</b> und <b>\$D...</b> im Text eingefügt werden [20...30]. Das Jahr kann vierstellig [24, 28] oder zweistellig [25, 29] dargestellt werden.</p> <p>Der Wochentag wird abgekürzt mit zwei Buchstaben in der Sprache dargestellt, die im Menüpunkt 23 eingestellt ist (siehe Kapitel 7).</p>

Bargraph	<p>Mit dem Befehl <b>\$Gnnnn</b> im Datentelegramm lässt sich die Bargraph-Darstellung aktivieren [31]. <b>nnnn</b> steht für die Anzahl der leuchtenden Spalten, also die Länge des Bargraphen, und muss immer vierstellig sein, z. B. \$G0040.</p> <p>Geräte mit umschaltbarer LED-Farbe (siehe Kapitel 3) stellen den Bargraph nur rot oder grün dar. Bei Bargraph-Darstellung ignorieren sie Befehl <b>\$A2</b> für die Farbe Orange [18].</p>
Zeichen \$	Der Befehl zur Darstellung des Zeichens '\$' lautet <b>\$\$</b> [32].
Helligkeit	<p>Die Helligkeit der Anzeige lässt sich mit dem Befehl <b>\$B1↓</b> reduzieren [36] und mit dem Befehl <b>\$B0↓</b> wieder auf normale Helligkeit einstellen [35].</p> <p>Die Helligkeit lässt sich auch mit einem H-Signal am Funktionseingang F1 reduzieren. Der Funktionseingang hat Priorität vor den Steuerbefehlen.</p>
Reset	Der Befehl <b>\$0↓</b> bewirkt einen Neustart des Gerätes [37].
Uhrzeit/Datum stellen	<p>Das Stellen der Uhr erfolgt mit dem Befehl <b>\$SHhmmss↓</b> [38]. <b>hh</b> steht für Stunden, <b>mm</b> für Minuten und <b>ss</b> für Sekunden (z. B. <b>\$SH204515↓</b> = 20:45:15 Uhr).</p> <p>Das Stellen des Datums erfolgt mit dem Befehl <b>\$SDddmmyy↓</b> [39]. <b>dd</b> steht für den Tag, <b>mm</b> für den Monat und <b>yy</b> für das Jahr (z. B. <b>\$SD200804↓</b> = 20.08.2004).</p> <p>Das Stellen der Uhr kann auch in den Menüpunkten 90...92 und 94...95 erfolgen (siehe Kapitel 7).</p>
Uhrzeit/Datum auslesen	Die aktuelle Uhrzeit lässt sich mit dem Befehl <b>\$RH↓</b> [41] und das aktuelle Datum einschliesslich Wochentag mit dem Befehl <b>\$RD↓</b> [42] über die Ethernet-Schnittstelle auslesen.
Paging	Enthält ein Text mehr Zeichen als in der Anzeige darstellbar sind, wird er automatisch im Blättermodus (Paging) dargestellt. Das Paging-Intervall ist im Menüpunkt 21 zwischen 3 und 30 Sekunden einstellbar (siehe Kapitel 7).
Starttext	Nach Anlegen der Betriebsspannung blinkt in der Anzeige oben links ein LED-Punkt, um die Betriebsbereitschaft des Gerätes zu signalisieren. Soll statt dessen ein Starttext in der Anzeige erscheinen (z. B. 'Anlage störungsfrei'), so ist dieser als statischer Text im Textspeicher mit der Textnummer 0 zu hinterlegen und im Menüpunkt 20 das Anzeigen des Starttextes einzustellen (siehe Kapitel 7).

Anwendungsfall

Die im Kapitel 5 beschriebene Ansteuerung der Geräte ist für Anwendungsfälle optimiert, in denen einzelne Texte in der Anzeige dargestellt werden. Längere Texte erscheinen aufgrund des automatischen Zeilenumbruchs über mehrere Zeilen hinweg in der Anzeige. Sobald alle Zeilen beschrieben sind, wird der Text automatisch im Blättermodus (Paging) dargestellt.

Die zeilenselektive Ansteuerung ist für Anwendungsfälle optimiert, in denen mehrere voneinander unabhängige Texte in verschiedenen Zeilen dargestellt werden sollen und jede Zeile wie eine eigenständige Anzeige angesehen wird. Die Zeilen werden selektiv angesteuert. Die Steuerbefehle beziehen sich nur auf die angesteuerte Zeile. Es erfolgt kein automatischer Zeilenumbruch und kein Blättern.

Befehle

Die zeilenselektive Ansteuerung erfolgt mit Befehlen gemäss nachfolgender Tabelle. In der Beschreibung der Befehle weisen die Zahlen in [ ] auf die entsprechenden Zeilen in der Tabelle hin.

Die mit **\$Lxx** beginnenden Befehle selektieren eine einzelne Zeile. **xx** ist die Zeilennummer (01, 02, 03, ...).

Befehle mit **↓** erfordern einen Telegrammabschluss (<CR>, <LF> oder <CR/LF>).

In der Zeile [42] steht **cc . . .** für eine Zeichenkette beliebigen Inhalts.

In der Zeile [44] steht **c** für ein beliebiges Zeichen.

**Befehle für Textmanipulation**

Dynamischen Text anzeigen	<b>\$Lxxcc . . .↓</b>	Beliebige Zeichen an die Zeile xx senden	[42]
Statischen Text anzeigen	<b>\$Lxx\$Tn↓</b>	Statischen Text in Zeile xx aufrufen (n = Textnummer, 1- bis 4-stellig)	[43]
Variablen einfügen	<b>\$VINnnc↓</b>	Einfügen des Zeichens c in einen Variablenplatzhalter (nnn = Nummer des Variablenplatzhalters, 0...255)	[44]
	<b>\$VC</b>	Löschen aller Variablen	[45]
Text löschen	<b>\$Lxx\$E↓</b>	Löschen des Textes in der Zeile xx	[46]

**Befehle für Textformatierung**

Platzhalter für Variablen	<b>\$VNnnn↓</b>	Platzhalter für Variablen einfügen (nnn = Nummer des Variablenplatzhalters, 0...255)	[47]
---------------------------	-----------------	--	------

**Befehle für Anzeigeeoptionen**

Blinken	<b>\$Lxx\$F1↓</b>	Blinken der gesamten Zeile xx ein	[48]
	<b>\$Lxx\$F0↓</b>	Blinken der gesamten Zeile xx aus	[49]

Für die übrigen Gerätefunktionen gelten die im Kapitel 5 beschriebenen Befehle.

- Dynamischen Text anzeigen** Zur Darstellung eines dynamischen Textes werden dessen Zeichen (cc...) als Datentelegramm zur selektierten Zeile gesendet [42]. Ein in der Zeile befindlicher Text wird beim Empfang eines neuen Textes gelöscht.
- Statischen Text anzeigen** Ein statischer Text wird mit dem Befehl `$Lxx$Tn↓` in der selektierten Zeile aufgerufen [43]. `n` ist die Textnummer; sie kann 1- bis 4-stellig sein. Ein in der Zeile befindlicher Text wird beim Aufruf eines neuen Textes gelöscht.
- Variablen einfügen** Mit dem Befehl `$VNnnn` werden Platzhalter für die Variablen markiert [47]. In der Anzeige erscheinen sie als Leerstelle (Blank). Eine Variable entspricht einem darzustellenden Zeichen. Bis zu 256 Variablen können in einen Text eingefügt werden. `nnn` steht für die Nummer des Variablenplatzhalters (0...255).  
Das Einfügen der Variablen in die Platzhalter erfolgt mit dem Befehl `$VInnnc` [44]. `c` steht für ein beliebiges Zeichen. Beliebige Einfügebefehle können in einem Datentelegramm übertragen werden.
- Text löschen** Mit dem Befehl `$Lxx$E↓` wird ein in der Zeile `xx` befindlicher Text gelöscht [46]. Danach blinkt in der Zeile oben links ein LED-Punkt.
- Blinken** Der Befehl `$LxxF1↓` aktiviert das Blinken der gesamten Zeile [48]. Der Befehl `$LxxF0↓` deaktiviert das Blinken der gesamten Zeile [49].
- Zeilennummern** Die Zeilen werden gezählt wie nachfolgend am Beispiel der Geräteausführung SX502-420/05/... dargestellt.
- Bei der Zeichenhöhe 50 mm (beispielsweise Acala 7) werden 2 Zeilen pro LED-Matrix gezählt.
  - Bei der Zeichenhöhe 100 mm (beispielsweise Acala 14) wird 1 Zeile pro LED-Matrix gezählt.
  - Dies gilt auch, wenn beide Zeichenhöhen verwendet werden.

+ + + + + Zeichenhöhe 50 mm + + + + +	Zeile 01 (Befehl \$M1\$L01...)
+ + + + + Zeichenhöhe 50 mm + + + + +	Zeile 02 (Befehl \$M1\$L02...)
+ + + + + Zeichenhöhe 50 mm + + + + +	Zeile 03 (Befehl \$M1\$L03...)
+ + + + + Zeichenhöhe 50 mm + + + + +	Zeile 04 (Befehl \$M1\$L04...)

Zeichenhöhe 100 mm	Zeile 01 (Befehl \$M3\$L01...)
Zeichenhöhe 100 mm	Zeile 02 (Befehl \$M3\$L02...)

Zeichenhöhe 100 mm	Zeile 01 (Befehl \$M3\$L01...)
+ + + + + Zeichenhöhe 50 mm + + + + +	Zeile 03 (Befehl \$M1\$L03...)
+ + + + + Zeichenhöhe 50 mm + + + + +	Zeile 04 (Befehl \$M1\$L04...)

+ + + + + Zeichenhöhe 50 mm + + + + +	Zeile 01 (Befehl \$M1\$L01...)
+ + + + + Zeichenhöhe 50 mm + + + + +	Zeile 02 (Befehl \$M1\$L02...)
Zeichenhöhe 100 mm	Zeile 02 (Befehl \$M3\$L02...)

**Menü** Die Parametrierung der Geräte erfolgt mit einem Menü in der Menüanzeige.  
 Im normalen Betrieb erscheinen Statusmeldungen in der Menüanzeige (siehe Kapitel 2).

**Menübedienung** Zum Starten des Menüs werden beide Menütasten gleichzeitig gedrückt (ca. 1 s), bis der erste Menüpunkt in der Menüanzeige erscheint. Das Navigieren im Menü ist nun wie folgt möglich:

- Nächster Menüpunkt: Taste [↕] kurz drücken
- Menüpunkte vorwärts blättern: Taste [↕] lange drücken
- Vorheriger Menüpunkt: Taste [↕] doppelklicken
- Menüpunkte rückwärts blättern: Taste [↕] doppelklicken und halten
- Nächste Einstellung: Taste [↔] kurz drücken
- Einstellungen vorwärts blättern: Taste [↔] lange drücken
- Vorherige Einstellung: Taste [↔] doppelklicken
- Einstellungen rückwärts blättern: Taste [↔] doppelklicken und halten

Zum Beenden des Menüs wird im Menüpunkt 99 die Taste [↕] kurz gedrückt. Je nach Einstellung im Menüpunkt 99 werden vorgenommene Einstellungen gespeichert (Set) oder nicht (Escape) oder die Werkseinstellungen wiederhergestellt (Default).

Ein Abbrechen des Menüs ohne Speicherung vorgenommener Einstellungen ist durch gleichzeitiges Drücken beider Menütasten (ca. 1 s) möglich oder erfolgt automatisch, wenn länger als 60 s keine Menütaste betätigt wird.

Nach Beenden oder Abbrechen des Menüs verhält sich das Gerät wie nach dem Anlegen der Betriebsspannung.

Im Menübetrieb blinkt in der Anzeige oben links ein LED-Punkt. Eine Ansteuerung des Gerätes ist nicht möglich.

**Menütabelle** Das Menü ist in der nachfolgenden Menütabelle dargestellt. Die Werkseinstellungen sind mit \* gekennzeichnet. Einzelne Menüpunkte oder Einstellungen können je nach Geräteausführung oder Einstellung in einem anderen Menüpunkt unterdrückt sein.

Menüpunkt	Einstellungen	Menüanzeige	
10 Time-out	Kein Time-out*	10	0
	Time-out nach 2 s	10	2
	Time-out nach 4 s	10	4
	Time-out nach 8 s	10	8
	Time-out nach 16 s	10	16
	Time-out nach 32 s	10	32
	Time-out nach 64 s	10	64
	Time-out nach 128 s	10	128
20 Starttext	Starttext nicht anzeigen*	20	0
	Starttext anzeigen	20	1

Menüpunkt	Einstellungen	Menüanzeige
21 Paging	3 Sekunden*	21 3
	↓	↓
	30 Sekunden	21 30
22 Zeichensatz	Acala 7*	22 7
	Acala 7 extended	22 7E
	Acala 14 condensed	22 14C
	Acala 14 extended	22 14E
	Acala 7 P / Benutzerdefinierter Zeichensatz 7 Pixel	22 U1
	Acala 14 / Benutzerdef. Zeichensatz 14/16 Pixel	22 U2
23 Sprache	Deutsch*	23 G
	Französisch	23 F
	Englisch	23 E
24 Displaytest	Kein Displaytest beim Einschalten*	24 0
	Displaytest beim Einschalten	24 1
IP IP-Adresse	Statische IP-Adresse	1 P 54RL
	DHCP*	1 P DHCP
I.1 IP-Adresse Byte 1 (xxx.-.....)	0	1.1 0
	↓ 192*	↓
	255	1.1 255
I.2 IP-Adresse Byte 2 (-...xxx.-.....)	0	1.2 0
	↓ 168*	↓
	255	1.2 255
I.3 IP-Adresse Byte 3 (-.....xxx.-...)	0	1.3 0
	↓ 127*	↓
	255	1.3 255
I.4 IP-Adresse Byte 4 (-.....xxx)	1	1.4 1
	↓ 254*	↓
	254	1.4 254
S.1 Subnet Mask Byte 1 (xxx.-.....)	0	5.1 0
	↓ 255*	↓
	255	5.1 255
S.2 Subnet Mask Byte 2 (-...xxx.-.....)	0	5.2 0
	↓ 255*	↓
	255	5.2 255
S.3 Subnet Mask Byte 3 (-.....xxx.-...)	0	5.3 0
	↓ 0*	↓
	255	5.3 255
S.4 Subnet Mask Byte 4 (-.....xxx)	0	5.4 0
	↓ 0*	↓
	255	5.4 255

Menüpunkt	Einstellungen	Menüanzeige
G.1 Gateway	0	<b>01 0</b>
Byte 1 (xxx.-.-.-.-.-)	↓ 192*	↓
	255	<b>01 255</b>
G.2 Gateway	0	<b>02 0</b>
Byte 2 (-.-.xxx.-.-.-)	↓ 168*	↓
	255	<b>02 255</b>
G.3 Gateway	0	<b>03 0</b>
Byte 3 (-.-.-.-.xxx.-)	↓ 127*	↓
	255	<b>03 255</b>
G.4 Gateway	1	<b>04 1</b>
Byte 4 (-.-.-.-.-.xxx)	↓ 1*	↓
	254	<b>04 254</b>
90 Datum stellen (Jahr)	05	<b>90 05</b>
	↓	↓
	99	<b>90 99</b>
91 Datum stellen (Monat)	1	<b>91 1</b>
	↓	↓
	12	<b>91 12</b>
92 Datum stellen (Tag)	1	<b>92 1</b>
	↓	↓
	31	<b>92 31</b>
94 Uhr stellen (Stunden)	0	<b>94 0</b>
	↓	↓
	23	<b>94 23</b>
95 Uhr stellen (Minuten)	0	<b>95 0</b>
	↓	↓
	59	<b>95 59</b>
99 Speichern	Einstellungen speichern* (Set)	<b>99 SEt</b>
	Einstellungen nicht speichern (Escape)	<b>99 ESC</b>
	Werkseinstellungen wiederherstellen (Default)	<b>99 DEF</b>

#### Time-out

Im Menüpunkt 10 ist einstellbar, ob und nach welcher Zeit ein Time-out erfolgt. Time-out bedeutet, dass die Anzeige gelöscht wird, wenn das Gerät nach einer definierten Zeit kein Datentelegramm erhalten hat. In der Anzeige blinkt dann oben links ein LED-Punkt.

#### Starttext

Nach Anlegen der Betriebsspannung blinkt in der Anzeige oben links ein LED-Punkt, um die Betriebsbereitschaft des Gerätes zu signalisieren. Soll statt dessen ein Starttext in der Anzeige erscheinen (z. B. 'Anlage störungsfrei'), so ist dieser als statischer Text im Textspeicher mit der Textnummer 0 zu hinterlegen und im Menüpunkt 20 das Anzeigen des Starttextes einzustellen.

Ist im Menüpunkt 24 ein Displaytest vorgewählt, erscheint dieser vor dem Starttext in der Anzeige.



Paging	<p>Enthält ein Text mehr Zeichen als in der Anzeige darstellbar sind, wird er automatisch im Blättermodus (Paging) dargestellt. Das Paging-Intervall ist im Menüpunkt 21 zwischen 3 und 30 Sekunden einstellbar.</p>									
Zeichensatz	<p>Im Menüpunkt 22 ist einstellbar, mit welchem Zeichensatz die Texte standardmässig dargestellt werden.</p> <p>Die Zeichensätze Acala 7, Acala 7 extended, Acala 14 condensed und Acala 14 extended sind in den Geräten fest installiert.</p> <p>Mit der Einstellung <i>U I</i> lässt sich der Zeichensatz Acala 7 P aufrufen. Er kann durch einen benutzerdefinierten Zeichensatz mit bis zu 7 Pixel Zeichenhöhe ersetzt werden.</p> <p>Mit der Einstellung <i>U Z</i> lässt sich der Zeichensatz Acala 14 aufrufen. Er kann durch einen benutzerdefinierten Zeichensatz mit bis zu 16 Pixel Zeichenhöhe oder einen optionalen Zeichensatz (Acala 14 P, Acala 16 condensed, Acala 16 oder Acala 16 extended) ersetzt werden.</p> <p>Die optionalen Zeichensätze und das PC-Tool 'DisplayManager' zum Erstellen benutzerdefinierter Zeichensätze werden auf Datenträger mitgeliefert. Das Tool dient auch zum Installieren der Zeichensätze, zum Speichern von Zeichensätzen auf Datenträgern sowie zum Auslesen installierter Zeichensätze.</p>									
Sprache	<p>Im Menüpunkt 23 ist einstellbar, in welcher Sprache der Wochentag dargestellt wird (abgekürzt mit zwei Buchstaben).</p>									
Displaytest	<p>Im Menüpunkt 24 ist einstellbar, ob nach Anlegen der Betriebsspannung kurzzeitig ein Displaytest erfolgt.</p>									
Netzwerkparameter	<p>Im Menüpunkt IP wird zwischen statischer IP-Adresse und DHCP (Werkseinstellung) gewählt.</p> <p>Die statische IP-Adresse wird vom Systemadministrator vergeben. Sie ist in den folgenden Menüpunkten einzustellen:</p> <table border="0" style="margin-left: 20px;"> <tr> <td style="padding-right: 20px;">I.1...I.4</td> <td style="padding-right: 20px;">IP-Adresse</td> <td>Werkseinstellung 192.168.127.254</td> </tr> <tr> <td>S.1...S.4</td> <td>Subnet Mask</td> <td>Werkseinstellung 255.255.000.0</td> </tr> <tr> <td>G.1...G.4</td> <td>Gateway</td> <td>Werkseinstellung 192.168.127.1</td> </tr> </table>	I.1...I.4	IP-Adresse	Werkseinstellung 192.168.127.254	S.1...S.4	Subnet Mask	Werkseinstellung 255.255.000.0	G.1...G.4	Gateway	Werkseinstellung 192.168.127.1
I.1...I.4	IP-Adresse	Werkseinstellung 192.168.127.254								
S.1...S.4	Subnet Mask	Werkseinstellung 255.255.000.0								
G.1...G.4	Gateway	Werkseinstellung 192.168.127.1								
Uhrzeit/Datum stellen	<p>In den Menüpunkten 90...92 werden Jahr, Monat und Tag der Echtzeituhr eingestellt. Die Uhrzeit, zu der die Uhr gestartet werden soll, wird in den Menüpunkten 94...95 eingestellt. Anschliessend wird im Menüpunkt 99 die Einstellung <i>SEt</i> gewählt. Ist die eingestellte Uhrzeit erreicht, wird die Menütaste [<i>↑</i>] kurz gedrückt, und die Uhr ist nun auf die aktuelle Uhrzeit gestellt.</p> <p>Werden die Einstellungen in den Menüpunkten 90...92 (Datum) und 94...95 (Uhrzeit) beim Durchlaufen des Menüs nicht verändert, bleiben die aktuellen Einstellungen beim Verlassen des Menüs erhalten. Die Uhr muss also beim Durchlaufen des Menüs nur dann gestellt werden, wenn dies beabsichtigt ist.</p> <p>Uhrzeit und Datum lassen sich unabhängig voneinander einstellen.</p> <p>Das Stellen der Uhr kann auch mit Befehlen erfolgen (siehe Kapitel 5).</p> <p>Achtung: Die Einstellung nicht realistischer Datumswerte, beispielsweise 31.02.09, kann zu unvorhersehbaren Datumsanzeigen führen und ist daher nicht zulässig.</p>									

## Fehlermeldungen

Gravierende Fehler infolge falscher Bedienung oder fehlerhafter Betriebszustände werden in der Anzeige signalisiert. Folgende Meldungen sind möglich:

<b>Fehlermeldung</b>	<b>Ursache</b>	<b>Behebung</b>
<b>No Text</b>	Der aufgerufene Text ist im Textspeicher nicht vorhanden.	Der Text ist in den Textspeicher zu laden.
<b>Syntax Error</b>	Ein fehlerhafter Befehl wurde an die Anzeige gesendet.	Der Befehl ist zu korrigieren (siehe Befehlstabelle in Kapitel 6).

**Geräteausführung**

Die Geräteausführung ist in der Typenbezeichnung wie folgt kodiert:

SX502	-	<input type="text"/>	<input type="text"/>	<input type="text"/>	/	<input type="text"/>	<input type="text"/>	/	<input type="text"/>	<input type="text"/>	-	<input type="text"/>	<input type="text"/>	<input type="text"/>	/	<input type="text"/>	<input type="text"/>	-	<input type="text"/>	<input type="text"/>	
:	:	:	:	:	:	:	:	:	:	:	:	:	:	:	:	:	:	:	:	Y	N
2 Zeilen		2	:	:	:	:	:	:	:	:	:	:	:	:	:	:	:	:	:	:	:
4 Zeilen		4	:	:	:	:	:	:	:	:	:	:	:	:	:	:	:	:	:	:	:
6 Zeilen		6	:	:	:	:	:	:	:	:	:	:	:	:	:	:	:	:	:	:	:
8 Zeilen		8	:	:	:	:	:	:	:	:	:	:	:	:	:	:	:	:	:	:	:
			:	:	:	:	:	:	:	:	:	:	:	:	:	:	:	:	:	:	:
20 Zeichen/Zeile*		2	:	:	:	:	:	:	:	:	:	:	:	:	:	:	:	:	:	:	:
40 Zeichen/Zeile*		4	:	:	:	:	:	:	:	:	:	:	:	:	:	:	:	:	:	:	:
			:	:	:	:	:	:	:	:	:	:	:	:	:	:	:	:	:	:	:
Zeichenhöhe 33/66/75 mm		3	:	:	:	:	:	:	:	:	:	:	:	:	:	:	:	:	:	:	:
Zeichenhöhe 50/100/120 mm		5	:	:	:	:	:	:	:	:	:	:	:	:	:	:	:	:	:	:	:
			:	:	:	:	:	:	:	:	:	:	:	:	:	:	:	:	:	:	:
LED Standard		0	:	:	:	:	:	:	:	:	:	:	:	:	:	:	:	:	:	:	:
LED für Aussenanwendung		2	:	:	:	:	:	:	:	:	:	:	:	:	:	:	:	:	:	:	:
			:	:	:	:	:	:	:	:	:	:	:	:	:	:	:	:	:	:	:
LED-Farbe rot		R	:	:	:	:	:	:	:	:	:	:	:	:	:	:	:	:	:	:	:
LED-Farbe rot/grün/orange umschaltbar		M	:	:	:	:	:	:	:	:	:	:	:	:	:	:	:	:	:	:	:
			:	:	:	:	:	:	:	:	:	:	:	:	:	:	:	:	:	:	:
Anzeige einseitig		1	:	:	:	:	:	:	:	:	:	:	:	:	:	:	:	:	:	:	:
Anzeige zweiseitig		2	:	:	:	:	:	:	:	:	:	:	:	:	:	:	:	:	:	:	:
			:	:	:	:	:	:	:	:	:	:	:	:	:	:	:	:	:	:	:
Gehäuse Stahlblech, lackiert		0	:	:	:	:	:	:	:	:	:	:	:	:	:	:	:	:	:	:	:
Gehäuse Stahlblech, Zweischicht-Lackierung		1	:	:	:	:	:	:	:	:	:	:	:	:	:	:	:	:	:	:	:
Gehäuse Edelstahl V2A, lackiert		2	:	:	:	:	:	:	:	:	:	:	:	:	:	:	:	:	:	:	:
Gehäuse Edelstahl V2A, gebürstet		3	:	:	:	:	:	:	:	:	:	:	:	:	:	:	:	:	:	:	:
Gehäuse Edelstahl V4A, gebürstet		5	:	:	:	:	:	:	:	:	:	:	:	:	:	:	:	:	:	:	:
			:	:	:	:	:	:	:	:	:	:	:	:	:	:	:	:	:	:	:
Schutzart IP54		0	:	:	:	:	:	:	:	:	:	:	:	:	:	:	:	:	:	:	:
Schutzart IP65		1	:	:	:	:	:	:	:	:	:	:	:	:	:	:	:	:	:	:	:
Schutzart IP54 mit Klimaausgleich		2	:	:	:	:	:	:	:	:	:	:	:	:	:	:	:	:	:	:	:
Schutzart IP54 mit Klimaausgleich und Heizung		4	:	:	:	:	:	:	:	:	:	:	:	:	:	:	:	:	:	:	:
			:	:	:	:	:	:	:	:	:	:	:	:	:	:	:	:	:	:	:
Wandmontage, Kabeleinführung unten		0	:	:	:	:	:	:	:	:	:	:	:	:	:	:	:	:	:	:	:
Wandmontage, Kabeleinführung oben		1	:	:	:	:	:	:	:	:	:	:	:	:	:	:	:	:	:	:	:
Hängemontage, Kabeleinführung unten		2	:	:	:	:	:	:	:	:	:	:	:	:	:	:	:	:	:	:	:
Hängemontage, Kabeleinführung oben		3	:	:	:	:	:	:	:	:	:	:	:	:	:	:	:	:	:	:	:
Wand- und Hängemontage, Kabeleinführung unten		4	:	:	:	:	:	:	:	:	:	:	:	:	:	:	:	:	:	:	:
Wand- und Hängemontage, Kabeleinführung oben		5	:	:	:	:	:	:	:	:	:	:	:	:	:	:	:	:	:	:	:
			:	:	:	:	:	:	:	:	:	:	:	:	:	:	:	:	:	:	:
Betriebsspannung 230 V AC ±15 %, 50 Hz		A	:	:	:	:	:	:	:	:	:	:	:	:	:	:	:	:	:	:	:
Betriebsspannung 24 V DC ±15 %		B	:	:	:	:	:	:	:	:	:	:	:	:	:	:	:	:	:	:	:
Betriebsspannung 115 V AC ±15 %, 60 Hz		C	:	:	:	:	:	:	:	:	:	:	:	:	:	:	:	:	:	:	:

\* gilt für Zeichensatz Acala 7

Gehäusefarben	Gehäusefrontrahmen Gehäuseunterteil	RAL 5002 ultramarinblau RAL 7035 lichtgrau
Frontscheibe	SX502-xxx/xx/xR-xxx/xx-xx SX502-xxx/xx/xM-xxx/xx-xx	Kunststoff, rot eingefärbt, Oberfläche mattiert Kunststoff, klar, Oberfläche mattiert
Umgebungsbedingungen	Betriebstemperatur Lagertemperatur Relative Feuchte	0...40 °C -30...85 °C max. 95 % (nicht kondensierend)

## Max. Leistungsaufnahme

### Geräte mit Zeichenhöhe 33/66/75 mm

#### Einseitige Anzeige

SX502-220/03/0R-1xx/xx-xx	ca. 40 VA
SX502-220/03/0M-1xx/xx-xx	ca. 65 VA
SX502-420/03/0R-1xx/xx-xx	ca. 75 VA
SX502-420/03/0M-1xx/xx-xx	ca. 130 VA
SX502-620/03/0R-1xx/xx-xx	ca. 105 VA
SX502-620/03/0M-1xx/xx-xx	ca. 205 VA
SX502-820/03/0R-1xx/xx-xx	ca. 140 VA
SX502-820/03/0M-1xx/xx-xx	ca. 265 VA

SX502-240/03/0R-1xx/xx-xx	ca. 75 VA
SX502-240/03/0M-1xx/xx-xx	ca. 130 VA
SX502-440/03/0R-1xx/xx-xx	ca. 140 VA
SX502-440/03/0M-1xx/xx-xx	ca. 265 VA
SX502-640/03/0R-1xx/xx-xx	ca. 210 VA
SX502-640/03/0M-1xx/xx-xx	ca. 390 VA
SX502-840/03/0R-1xx/xx-xx	ca. 280 VA
SX502-840/03/0M-1xx/xx-xx	ca. 515 VA

#### Zweiseitige Anzeige

SX502-220/03/0R-2xx/xx-xx	ca. 75 VA
SX502-220/03/0M-2xx/xx-xx	ca. 130 VA
SX502-420/03/0R-2xx/xx-xx	ca. 140 VA
SX502-420/03/0M-2xx/xx-xx	ca. 265 VA
SX502-620/03/0R-2xx/xx-xx	ca. 220 VA
SX502-620/03/0M-2xx/xx-xx	ca. 390 VA
SX502-820/03/0R-2xx/xx-xx	ca. 290 VA
SX502-820/03/0M-2xx/xx-xx	ca. 525 VA

SX502-240/03/0R-2xx/xx-xx	ca. 150 VA
SX502-240/03/0M-2xx/xx-xx	ca. 265 VA
SX502-440/03/0R-2xx/xx-xx	ca. 290 VA
SX502-440/03/0M-2xx/xx-xx	ca. 525 VA
SX502-640/03/0R-2xx/xx-xx	ca. 425 VA
SX502-640/03/0M-2xx/xx-xx	ca. 775 VA
SX502-840/03/0R-2xx/xx-xx	ca. 560 VA
SX502-840/03/0M-2xx/xx-xx	ca. 1010 VA

### Geräte mit Zeichenhöhe 50/100/120 mm

#### Einseitige Anzeige

SX502-220/05/0R-1xx/xx-xx	ca. 45 VA
SX502-220/05/0M-1xx/xx-xx	ca. 85 VA
SX502-420/05/0R-1xx/xx-xx	ca. 85 VA
SX502-420/05/0M-1xx/xx-xx	ca. 165 VA
SX502-620/05/0R-1xx/xx-xx	ca. 130 VA
SX502-620/05/0M-1xx/xx-xx	ca. 245 VA
SX502-820/05/0R-1xx/xx-xx	ca. 170 VA
SX502-820/05/0M-1xx/xx-xx	ca. 335 VA

SX502-240/05/0R-1xx/xx-xx	ca. 85 VA
SX502-240/05/0M-1xx/xx-xx	ca. 165 VA
SX502-440/05/0R-1xx/xx-xx	ca. 170 VA
SX502-440/05/0M-1xx/xx-xx	ca. 320 VA
SX502-640/05/0R-1xx/xx-xx	ca. 250 VA
SX502-640/05/0M-1xx/xx-xx	ca. 490 VA
SX502-840/05/0R-1xx/xx-xx	ca. 335 VA
SX502-840/05/0M-1xx/xx-xx	ca. 650 VA

#### Zweiseitige Anzeige

SX502-220/05/0R-2xx/xx-xx	ca. 85 VA
SX502-220/05/0M-2xx/xx-xx	ca. 165 VA
SX502-420/05/0R-2xx/xx-xx	ca. 170 VA
SX502-420/05/0M-2xx/xx-xx	ca. 335 VA
SX502-620/05/0R-2xx/xx-xx	ca. 250 VA
SX502-620/05/0M-2xx/xx-xx	ca. 490 VA
SX502-820/05/0R-2xx/xx-xx	ca. 335 VA
SX502-820/05/0M-2xx/xx-xx	ca. 660 VA

SX502-240/05/0R-2xx/xx-xx	ca. 170 VA
SX502-240/05/0M-2xx/xx-xx	ca. 320 VA
SX502-440/05/0R-2xx/xx-xx	ca. 335 VA
SX502-440/05/0M-2xx/xx-xx	ca. 650 VA
SX502-640/05/0R-2xx/xx-xx	ca. 500 VA
SX502-640/05/0M-2xx/xx-xx	ca. 980 VA
SX502-840/05/0R-2xx/xx-xx	ca. 685 VA
SX502-840/05/0M-2xx/xx-xx	ca. 1295 VA

Geräte mit eingebauter Heizung haben je nach Gerätegrösse eine ca. 10...200 VA höhere Leistungsaufnahme (genaue Werte auf Anfrage).

## Schraubklemmen

Steuerrechner	Klemmbereich 0,14...1,5 mm <sup>2</sup>
Betriebsspannung	Klemmbereich 0,2...4 mm <sup>2</sup>

## Textspeicher

Kapazität	128 KBytes
Anzahl Texte	max. 10.000
Textlänge	max. 2048 Zeichen (bei zeilenselektiver Ansteuerung dividiert durch die Anzahl der Zeilen)

## Laufschrift

Textlänge	max. 4000 Displayspalten (Pixel)
-----------	----------------------------------

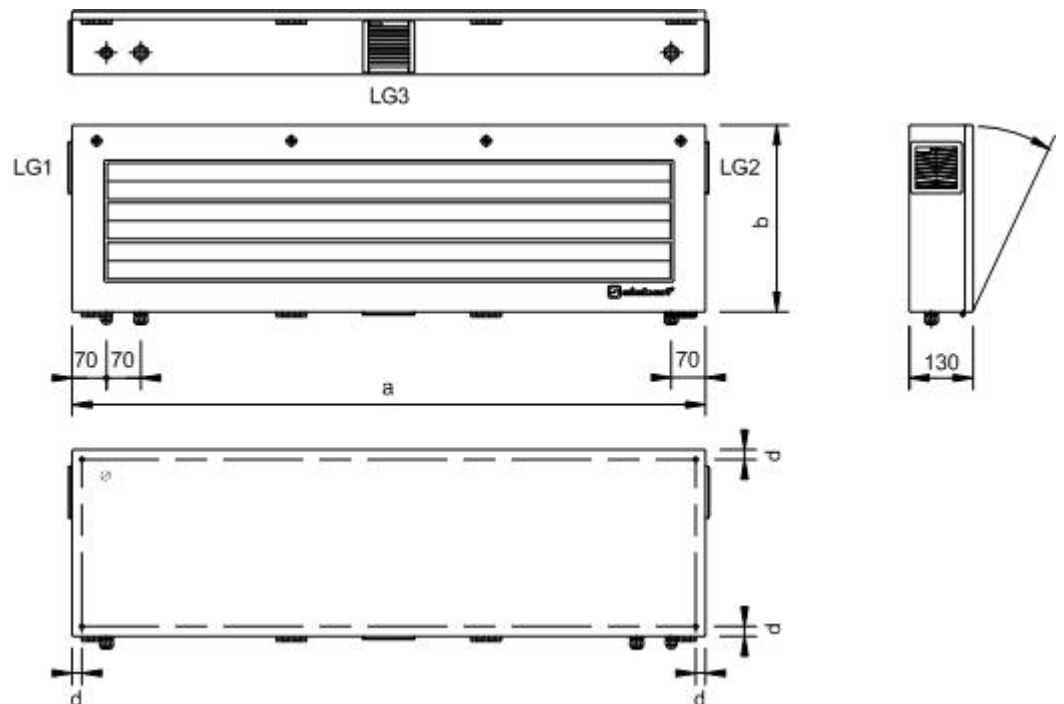
## Echtzeituhr

Genauigkeit	20 ppm
-------------	--------

Geräte mit Zeichen-  
höhe 33/66/75 mm  
und einseitiger Anzeige

Die folgende Abbildung zeigt die Geräteausführung SX502-640/03/0x-1xx/xx-xx stellvertretend für die übrigen in nachfolgender Tabelle aufgeführten Ausführungen. Alle Masse in mm.

LG1, LG2 und LG3 sind Lüftungsgitter bei fremdbelüfteten Geräten. Die Lüftungsgitter und ihre Anordnung sind nicht massstäblich abgebildet. In der nachfolgenden Tabelle ist angegeben, welche Lüftungsgitter die einzelnen Geräteausführungen besitzen.

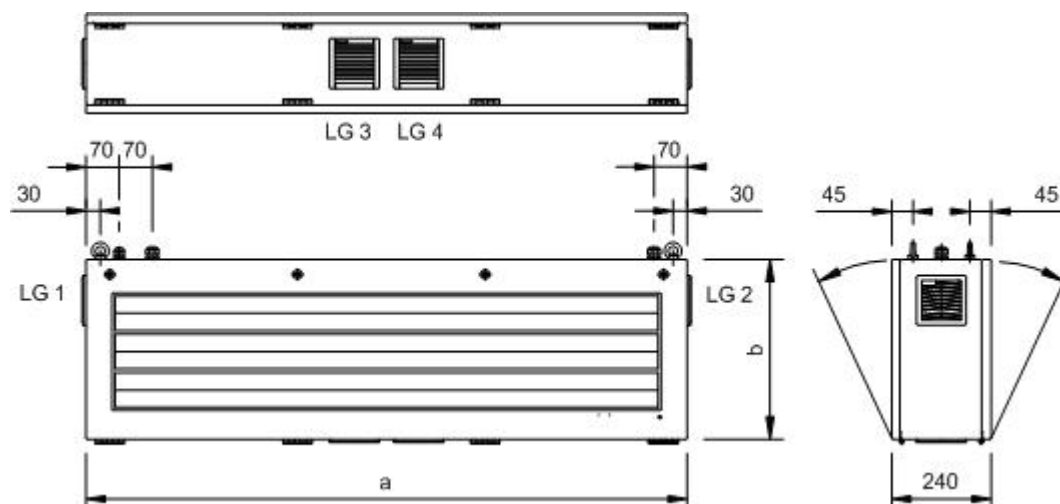


Geräteausführung	a	b	d	Ø	LG1	LG2	LG3	Gewicht
SX502-220/03/0R-1xx/xx-xx	700	210	16	7	-	-	-	ca. 12 kg
SX502-220/03/0M-1xx/xx-xx	700	210	16	7	-	-	-	ca. 12 kg
SX502-420/03/0R-1xx/xx-xx	700	300	16	7	-	-	-	ca. 14 kg
SX502-420/03/0M-1xx/xx-xx	700	300	16	7	-	-	-	ca. 14 kg
SX502-620/03/0R-1xx/xx-xx	700	380	20	9	-	-	-	ca. 18 kg
SX502-620/03/0M-1xx/xx-xx	700	380	20	9	■	■	-	ca. 18 kg
SX502-820/03/0R-1xx/xx-xx	720	490	20	9	-	-	-	ca. 21 kg
SX502-820/03/0M-1xx/xx-xx	720	490	20	9	■	■	-	ca. 21 kg
SX502-240/03/0R-1xx/xx-xx	1270	210	20	9	-	-	-	ca. 18 kg
SX502-240/03/0M-1xx/xx-xx	1270	210	20	9	-	-	-	ca. 18 kg
SX502-440/03/0R-1xx/xx-xx	1270	300	20	9	-	-	-	ca. 22 kg
SX502-440/03/0M-1xx/xx-xx	1270	300	20	9	■	■	■	ca. 22 kg
SX502-640/03/0R-1xx/xx-xx	1270	380	20	9	-	-	-	ca. 28 kg
SX502-640/03/0M-1xx/xx-xx	1270	380	20	9	■	■	■	ca. 28 kg
SX502-840/03/0R-1xx/xx-xx	1290	490	20	9	-	-	-	ca. 34 kg
SX502-840/03/0M-1xx/xx-xx	1290	490	20	9	■	■	■	ca. 34 kg

Geräte mit Zeichen-  
höhe 33/66/75 mm  
und zweiseitiger Anzeige

Die folgende Abbildung zeigt die Geräteausführung SX502-640/03/0x-2xx/xx-xx stellvertretend für die übrigen in nachfolgender Tabelle aufgeführten Ausführungen. Alle Masse in mm.

LG1, LG2, LG3 und LG4 sind Lüftungsgitter bei fremdbelüfteten Geräten. Die Lüftungsgitter und ihre Anordnung sind nicht massstäblich abgebildet. In der nachfolgenden Tabelle ist angegeben, welche Lüftungsgitter die einzelnen Geräteausführungen besitzen.

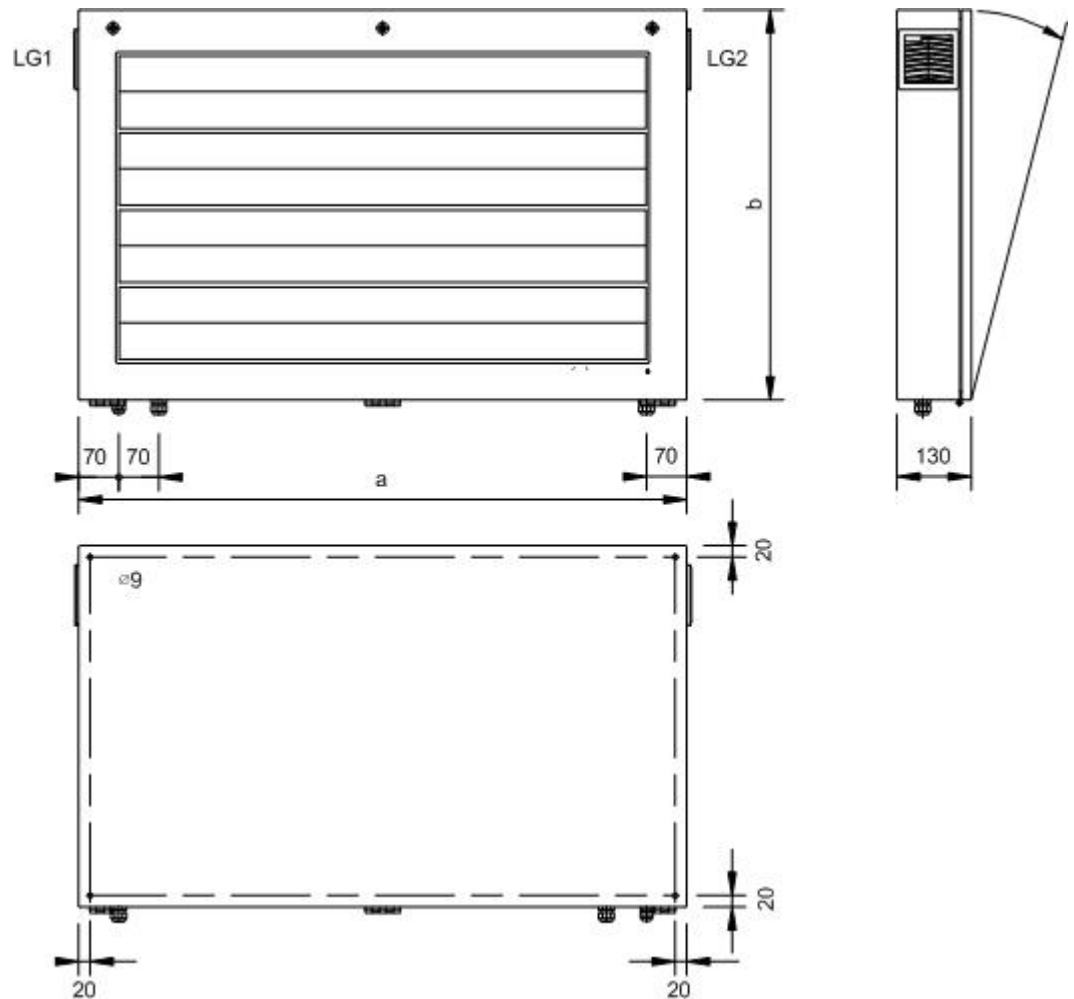


Geräteausführung	a	b	LG1	LG2	LG3	LG4	Gewicht
SX502-220/03/0R-2xx/xx-xx	700	210	–	–	–	–	ca. 17 kg
SX502-220/03/0M-2xx/xx-xx	700	210	–	–	–	–	ca. 17 kg
SX502-420/03/0R-2xx/xx-xx	700	300	–	–	–	–	ca. 22 kg
SX502-420/03/0M-2xx/xx-xx	700	300	■	–	–	■	ca. 22 kg
SX502-620/03/0R-2xx/xx-xx	700	380	■	–	–	■	ca. 28 kg
SX502-620/03/0M-2xx/xx-xx	700	380	■	–	–	■	ca. 28 kg
SX502-820/03/0R-2xx/xx-xx	720	490	■	–	–	■	ca. 32 kg
SX502-820/03/0M-2xx/xx-xx	720	490	■	■	■	■	ca. 32 kg
SX502-240/03/0R-2xx/xx-xx	1270	210	–	–	–	–	ca. 26 kg
SX502-240/03/0M-2xx/xx-xx	1270	210	■	■	–	–	ca. 26 kg
SX502-440/03/0R-2xx/xx-xx	1270	300	■	–	–	■	ca. 34 kg
SX502-440/03/0M-2xx/xx-xx	1270	300	■	■	■	■	ca. 34 kg
SX502-640/03/0R-2xx/xx-xx	1270	380	■	–	–	■	ca. 42 kg
SX502-640/03/0M-2xx/xx-xx	1270	380	■	■	■	■	ca. 42 kg
SX502-840/03/0R-2xx/xx-xx	1290	490	■	■	■	–	ca. 50 kg
SX502-840/03/0M-2xx/xx-xx	1290	490	■	■	■	■	ca. 50 kg

Geräte mit Zeichen-  
höhe 50/100/120 mm  
und einseitiger Anzeige

Die folgende Abbildung zeigt die Geräteausführung SX502-820/05/0x-1xx/xx-xx stellvertretend für die übrigen in nachfolgender Tabelle aufgeführten Ausführungen. Alle Masse in mm.

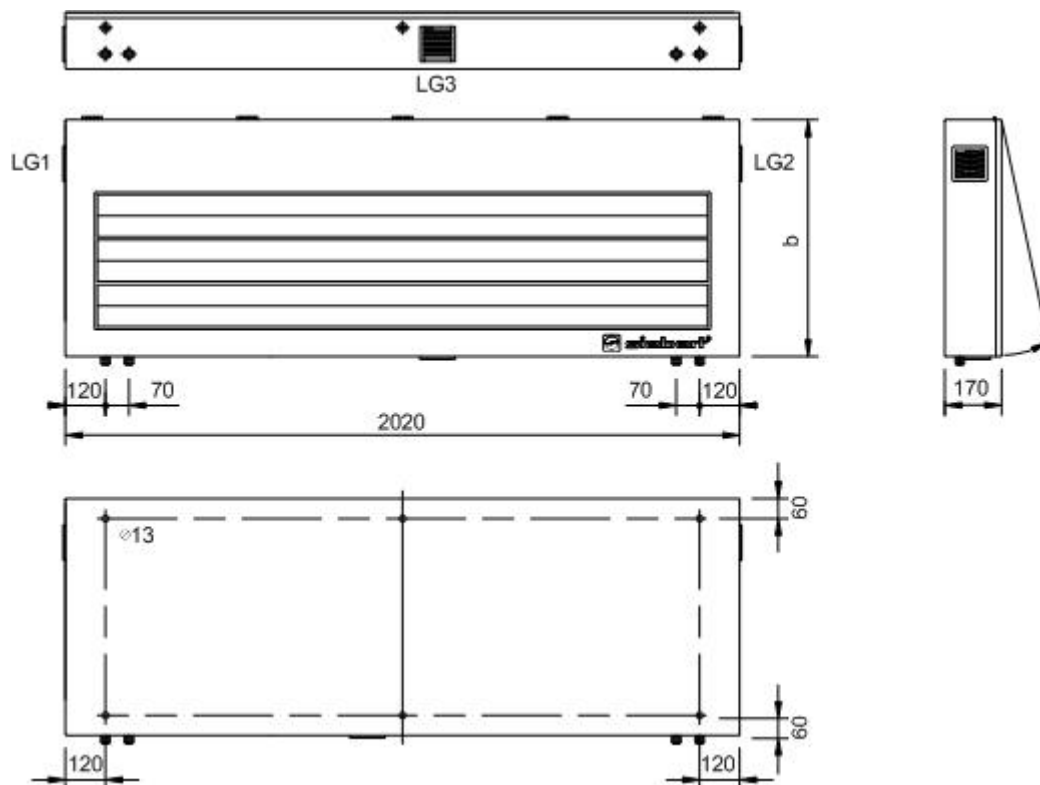
LG1 und LG2 sind Lüftungsgitter bei fremdbelüfteten Geräten. Die Lüftungsgitter und ihre Anordnung sind nicht massstäblich abgebildet. In der nachfolgenden Tabelle ist angegeben, welche Lüftungsgitter die einzelnen Geräteausführungen besitzen.



Geräteausführung	a	b	LG1	LG2	Gewicht
SX502-220/05/0R-1xx/xx-xx	1040	250	–	–	ca. 16 kg
SX502-220/05/0M-1xx/xx-xx	1040	250	–	–	ca. 16 kg
SX502-420/05/0R-1xx/xx-xx	1040	390	–	–	ca. 22 kg
SX502-420/05/0M-1xx/xx-xx	1040	390	–	–	ca. 22 kg
SX502-620/05/0R-1xx/xx-xx	1040	530	–	–	ca. 28 kg
SX502-620/05/0M-1xx/xx-xx	1040	530	–	–	ca. 28 kg
SX502-820/05/0R-1xx/xx-xx	1060	680	–	–	ca. 35 kg
SX502-820/05/0M-1xx/xx-xx	1060	680	■	■	ca. 35 kg
SX502-240/05/0R-1xx/xx-xx	1960	250	–	–	ca. 27 kg
SX502-240/05/0M-1xx/xx-xx	1960	250	–	–	ca. 27 kg
SX502-440/05/0R-1xx/xx-xx	1960	390	–	–	ca. 40 kg
SX502-440/05/0M-1xx/xx-xx	1960	390	–	–	ca. 40 kg

Die folgende Abbildung zeigt die Geräteausführung SX502-640/05/0x-1xx/xx-xx stellvertretend für die übrigen in nachfolgender Tabelle aufgeführten Ausführungen. Alle Masse in mm.

LG1, LG2 und LG3 sind Lüftungsgitter bei fremdbelüfteten Geräten. Die Lüftungsgitter und ihre Anordnung sind nicht massstäblich abgebildet. In der nachfolgenden Tabelle ist angegeben, welche Lüftungsgitter die einzelnen Geräteausführungen besitzen.



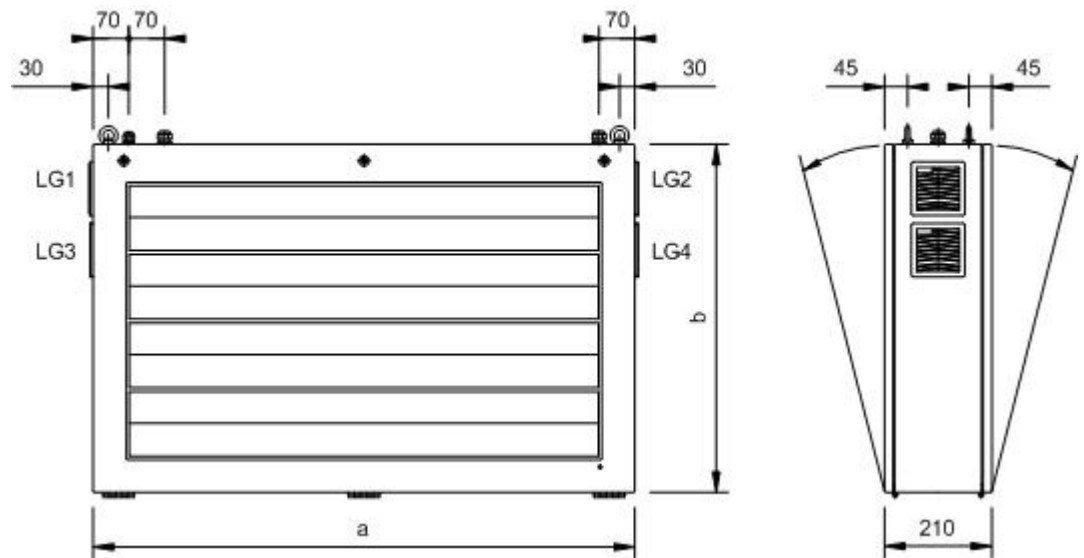
Geräteausführung	b	LG1	LG2	LG3	Gewicht
SX502-640/05/OR-1xx/xx-xx	710	–	–	–	ca. 82 kg
SX502-640/05/OM-1xx/xx-xx	710	■	■	■	ca. 82 kg
SX502-840/05/OR-1xx/xx-xx	850	–	–	–	ca. 96 kg
SX502-840/05/OM-1xx/xx-xx	850	■	■	■	ca. 96 kg



Geräte mit Zeichen-  
höhe 50/100/120 mm  
und zweiseitiger Anzeige

Die folgende Abbildung zeigt die Geräteausführung SX502-820/05/0x-2xx/xx-xx stellvertretend für die übrigen in nachfolgender Tabelle aufgeführten Ausführungen. Alle Masse in mm.

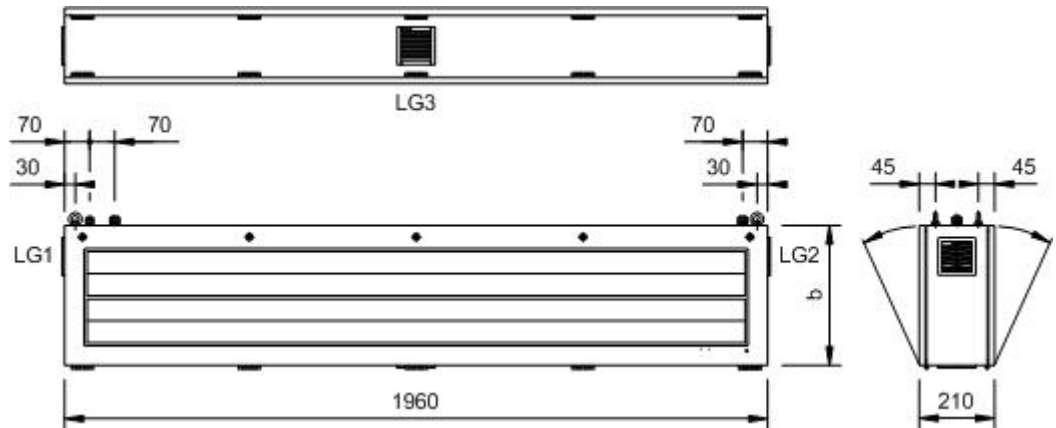
LG1, LG2, LG3 und LG4 sind Lüftungsgitter bei fremdbelüfteten Geräten. Die Lüftungsgitter und ihre Anordnung sind nicht massstäblich abgebildet. In der nachfolgenden Tabelle ist angegeben, welche Lüftungsgitter die einzelnen Geräteausführungen besitzen.



Geräteausführung	a	b	LG1	LG2	LG3	LG4	Gewicht
SX502-220/05/0R-2xx/xx-xx	1040	250	-	-	-	-	ca. 24 kg
SX502-220/05/0M-2xx/xx-xx	1040	250	-	-	-	-	ca. 24 kg
SX502-420/05/0R-2xx/xx-xx	1040	390	-	-	-	-	ca. 38 kg
SX502-420/05/0M-2xx/xx-xx	1040	390	■	■	-	-	ca. 38 kg
SX502-620/05/0R-2xx/xx-xx	1040	530	-	-	-	-	ca. 47 kg
SX502-620/05/0M-2xx/xx-xx	1040	530	■	■	-	-	ca. 47 kg
SX502-820/05/0R-2xx/xx-xx	1060	680	-	-	-	-	ca. 65 kg
SX502-820/05/0M-2xx/xx-xx	1060	680	■	■	■	■	ca. 65 kg

Die folgende Abbildung zeigt die Geräteausführung SX502-440/05/0x-2xx/xx-xx stellvertretend für die übrigen in nachfolgender Tabelle aufgeführten Ausführungen. Alle Masse in mm.

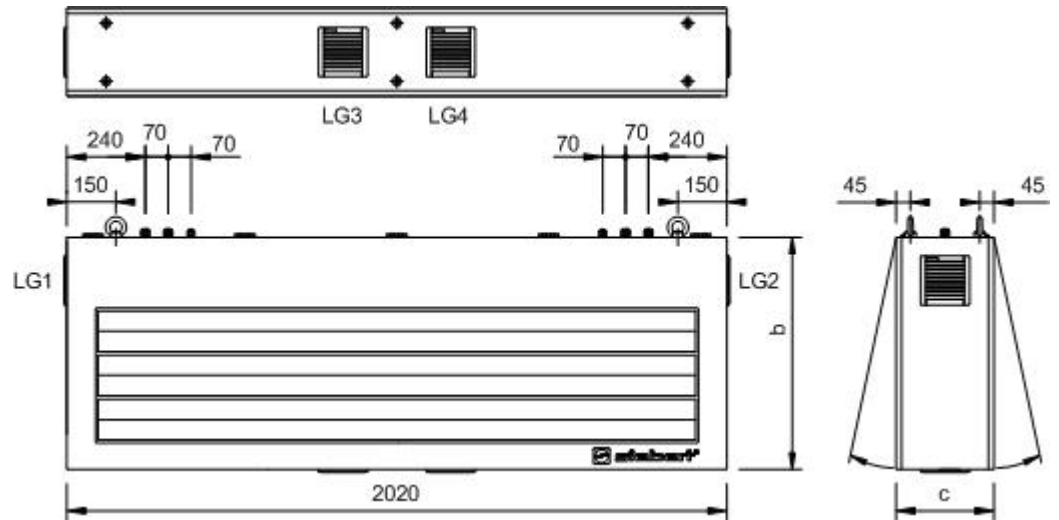
LG1, LG2 und LG3 sind Lüftungsgitter bei fremdbelüfteten Geräten. Die Lüftungsgitter und ihre Anordnung sind nicht massstäblich abgebildet. In der nachfolgenden Tabelle ist angegeben, welche Lüftungsgitter die einzelnen Geräteausführungen besitzen.



Geräteausführung	b	LG1	LG2	LG3	Gewicht
SX502-240/05/0R-2xx/xx-xx	250	–	–	–	ca. 45 kg
SX502-240/05/0M-2xx/xx-xx	250	–	–	–	ca. 45 kg
SX502-440/05/0R-2xx/xx-xx	390	–	–	–	ca. 66 kg
SX502-440/05/0M-2xx/xx-xx	390	■	■	■	ca. 66 kg

Die folgende Abbildung zeigt die Geräteausführung SX502-840/05/0x-2xx/xx-xx stellvertretend für die übrigen in nachfolgender Tabelle aufgeführten Ausführungen. Alle Masse in mm.

LG1, LG2, LG3 und LG4 sind Lüftungsgitter bei fremdbelüfteten Geräten. Die Lüftungsgitter und ihre Anordnung sind nicht massstäblich abgebildet. In der nachfolgenden Tabelle ist angegeben, welche Lüftungsgitter die einzelnen Geräteausführungen besitzen.



Geräteausführung	b	c	LG1	LG2	LG3	LG4	Gewicht
SX502-640/05/0R-2xx/xx-xx	710	270	–	–	–	–	ca. 136 kg
SX502-640/05/0M-2xx/xx-xx	710	270	■	■	■	■	ca. 136 kg
SX502-840/05/0R-2xx/xx-xx	850	300	■	■	–	■	ca. 160 kg
SX502-840/05/0M-2xx/xx-xx	850	300	■	■	■	■	ca. 160 kg

