



Serie S302

Display numerici giganti
con interfaccia EtherNet/IP

Istruzioni per l'uso

1 1 Contatti

www.siebert-group.com**GERMANIA**

Siebert Industrieelektronik GmbH
Siebertstrasse, D-66571 Eppelborn
Postfach 11 30, D-66565 Eppelborn
Telefono +49 (0)6806 980-0, Fax +49 (0)6806 980-999
Email info.de@siebert-group.com

FRANCIA

Siebert France Sarl
4 rue de l'Abbé Louis Verdet, F-57200 Sarreguemines
BP 90 334, F-57203 Sarreguemines Cédex
Telefono +33 (0)3 87 98 63 68, Fax +33 (0)3 87 98 63 94
Email info.fr@siebert-group.com

ITALIA

Siebert Italia Srl
Via Galileo Galilei 2A, I-39100 Bolzano (BZ)
Telefono +39 (0)471 053753, Fax +39 (0)471 053754
Email info.it@siebert-group.com

PAESI BASSI

Siebert Nederland B.V.
Jadedreef 26, NL-7828 BH Emmen
Telefono +31 (0)591-633444, Fax +31 (0)591-633125
Email info.nl@siebert-group.com

AUSTRIA

Siebert Österreich GmbH
Mooslackengasse 17, A-1190 Wien
Telefono +43 (0)1 890 63 86-0, Fax +43 (0)1 890 63 86-99
Email info.at@siebert-group.com

SVIZZERA

Siebert AG
Bützbergstrasse 2, Postfach 91, CH-4912 Aarwangen
Telefono +41 (0)62 922 18 70, Fax +41 (0)62 922 33 37
Email info.ch@siebert-group.com

2 Avvertenza legale

© Siebert Industrieelektronik GmbH

Le presenti istruzioni per l'uso sono state realizzate con la massima attenzione. Tuttavia non possiamo assumerci alcuna responsabilità per eventuali errori. Rettifiche, proposte di miglioramento, critiche e suggerimenti sono sempre ben accetti. Si prega di scrivere a: redaktion@siebert-group.com

Siebert[®], LRD[®] e XC-Board[®] sono marchi registrati della Siebert Industrieelektronik GmbH. Qualora nella presente documentazione vengano menzionati altri nomi di prodotti o ragioni sociali, potrebbe trattarsi di marchi o nomi commerciali appartenenti ai relativi proprietari.

Ci si riserva il diritto di eventuali modifiche tecniche e di consegna. Tutti i diritti riservati, inclusi i diritti di traduzione. È vietata la riproduzione del presente documento o di parti di esso in qualsiasi forma (stampa, fotocopia, microfilm o altri tipi di sistemi) senza la nostra autorizzazione scritta. Ne sono altresì vietate l'elaborazione, la riproduzione o la diffusione mediante uso di sistemi elettronici.

Indice

1	1 Contatti	2
2	Avvertenza legale	3
3	Avvertenze sulla sicurezza	5
	Informazioni importanti	5
	Sicurezza	5
	Uso conforme	5
	Montaggio e installazione	5
	Messa a terra.....	6
	Misure CEM.....	6
	Smaltimento.....	6
4	Campo di applicazione	7
	Struttura del dispositivo	7
5	Formato caratteri	8
6	Impostazioni IP	8
7	Formato dati	10
8	Messaggi del display	11
9	Impostazioni del display	12
	Numeri da visualizzare Raw Value	12
	I punti decimali Decimal Dots	12
	Offset, fattore di scala (moltiplicatore) e divisore Offset, scale factor (multiplier), and divisor	12
	Valori soglia Range	12
	Flags	13
	Attributi per lampeggio	13
	Formato	13
10	Modalità di lampeggiamento e attributi del display	14
11	Flags	15
12	Impostazione della luminosità di base	16
13	Dati tecnici	17
	Bus di campo.....	17
	Alimentazione	17
	Colori della custodia	17
	Condizioni ambientali	17
	Versione di dispositivo.....	18
	Massima potenza assorbita.....	19
	Dimensioni e peso.....	20

3 Avvertenze sulla sicurezza

Informazioni importanti

Leggere le istruzioni per l'uso prima di mettere in funzione il dispositivo. Esse forniscono importanti informazioni per l'utilizzo, la sicurezza e la manutenzione dei dispositivi. In questo modo si eviteranno incidenti e danni al dispositivo.



Vengono contrassegnate con il triangolo di segnalazione riportato al lato quelle avvertenze che, se non rispettate, in toto o in parte, possono provocare morte, lesioni personali o gravi danni materiali.

Le istruzioni per l'uso sono rivolte ad elettricisti addestrati specializzati che conoscono perfettamente le norme di sicurezza dell'elettrotecnica e dell'elettronica industriale.

Conservare con cura le istruzioni per l'uso.

Il produttore non si assume alcuna responsabilità qualora non vengano rispettate le avvertenze contenute nelle istruzioni per l'uso.

Sicurezza



Quando i dispositivi sono in funzione, le parti al loro interno sono sotto tensione. Pertanto i lavori di montaggio e di manutenzione possono essere eseguiti solo da personale specializzato nel rispetto delle norme di sicurezza.

La riparazione e la sostituzione di componenti e parti del dispositivo possono essere effettuate esclusivamente dal produttore per motivi di sicurezza e per non alterare le caratteristiche documentate del dispositivo.

I dispositivi non sono muniti di interruttore di rete ed entrano in funzione subito dopo aver allacciato la tensione d'esercizio.

Uso conforme

I dispositivi sono destinati al funzionamento in ambiente industriale. Essi possono essere azionati soltanto entro i limiti stabiliti nei dati tecnici.

Nella progettazione, installazione, manutenzione e verifica dei dispositivi devono essere tassativamente osservate le norme di sicurezza e antinfortunistiche valide per quel determinato uso.

Il funzionamento corretto e sicuro dei dispositivi presuppone un trasporto e uno stoccaggio adeguati; si richiedono altresì un'installazione e un montaggio corretti nonché un utilizzo e una manutenzione accurata dei dispositivi.

Montaggio e installazione

I sistemi di fissaggio dei dispositivi sono dimensionati in maniera tale che il montaggio avvenga in modo sicuro e affidabile.



L'utente deve adoperarsi affinché il materiale di fissaggio utilizzato, i supporti del dispositivo e il relativo ancoraggio siano sufficienti a garantire un attacco sicuro, secondo le condizioni locali vigenti.

I dispositivi devono essere montati in maniera tale da poter essere aperti anche dopo l'installazione. Nell'area d'ingresso dei cavi nel dispositivo deve essere a disposizione uno spazio sufficiente per i cavi.

Intorno ai dispositivi deve esservi spazio sufficiente per la circolazione dell'aria e per disperdere il calore sprigionato dal dispositivo durante il funzionamento. Nei dispositivi a ventilazione forzata devono essere osservate le avvertenze speciali.



Dopo aver aperto i fermi di chiusura del dispositivo, il telaio frontale della custodia ruota autonomamente verso l'alto o verso il basso (a seconda della versione del dispositivo).

Messa a terra

I dispositivi hanno una custodia in metallo. Essi rispondono al grado di protezione I e necessitano di un collegamento del conduttore di terra. Il cavo di collegamento per la tensione di esercizio deve essere munito di un conduttore di terra di sufficiente sezione (DIN VDE 0106 parte 1, DIN VDE 0411 parte 1).

Misure CEM

I dispositivi rispondono alla direttiva UE (direttiva CEM) e sono pertanto resistenti alle interferenze. Nel collegamento dei cavi di alimentazione e delle linee dati devono essere osservate le seguenti avvertenze:

Per le linee dati devono essere utilizzati dei cavi schermati.

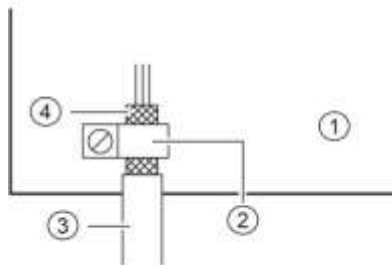
Le linee dati e i cavi di alimentazione devono essere posati separatamente evitando di posizionarli assieme a linee di potenza o altri cavi che potrebbero creare interferenze.

La dimensione delle sezioni dei cavi deve essere sufficiente (DIN VDE 0100 parte 540).

All'interno dei dispositivi la lunghezza dei cavi deve essere la più corta possibile onde evitare interferenze. Questo vale in particolare per i cavi di alimentazione non schermati. Anche i cavi schermati devono essere mantenuti corti per le eventuali interferenze che fuoriescono dallo schermo.

Evitare di collocare all'interno dei dispositivi cavi in eccesso o spire di conduzione.

Il collegamento degli schermi dei cavi con la messa a terra (PE) deve essere il più corto possibile e a bassa impedenza. Esso va effettuato direttamente su un'ampia superficie sulla piastra di montaggio con un morsetto conduttore:



- | | |
|------------------------|-----------------------|
| ① Piastra di montaggio | ② Morsetto conduttore |
| ③ Linee dati | ④ Schermi dei cavi |

Gli schermi dei cavi devono essere allacciati ad entrambe le estremità dei cavi. Qualora si prevedano perdite di potenziale dovute all'instradamento, occorre provvedere ad una separazione unilaterale di potenziale. In tal caso lo schermo deve essere accoppiato capacitivamente alla parte separata (ca. 0.1µF/600 V AC).

Smaltimento

Lo smaltimento dei dispositivi inutilizzati o di suoi componenti deve essere realizzato secondo le disposizioni locali.

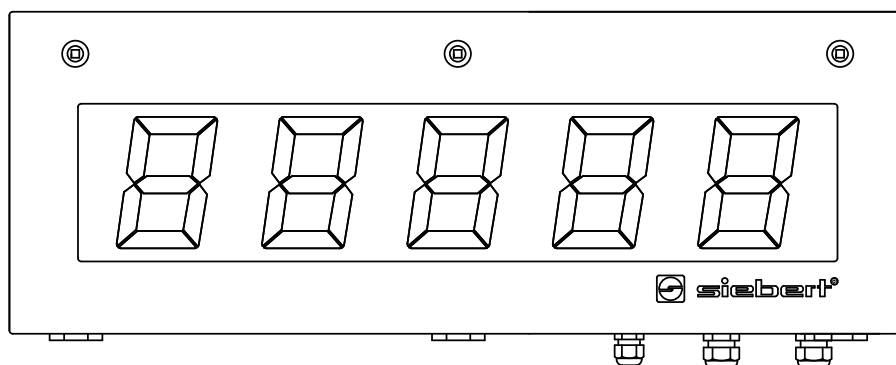
4 Campo di applicazione

Le presenti istruzioni per l'uso sono valide per i modelli con la seguente denominazione (x = codifica per versione dispositivo).

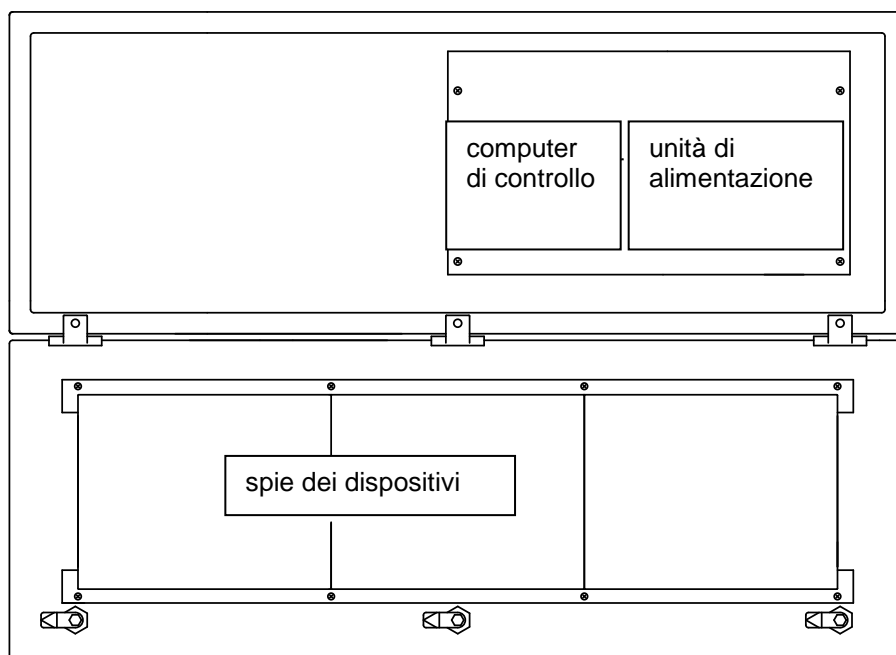
S302-xx/xx/xx-xxx/xx-YE

Struttura del dispositivo

La figura seguente mostra la versione del dispositivo S302-05/10/xx-xxx/xx-xx rappresentativa per le altre versioni. Il telaio frontale della custodia si blocca con dei fermi a chiusura rapida e ruota verso il basso all'apertura del dispositivo.



La figura seguente mostra il dispositivo aperto.



I dispositivi con lettura bilaterale visualizzano le stesse informazioni sulla parte anteriore e posteriore.

5 Formato caratteri

I caratteri in questa istruzione di servizio vengono rappresentati in decimali ed esadecimali.

Numeri esadecimali hanno il prefisso '16#' e a seconda del tipo di utilizzo vengono rappresentati i zeri. Il carattere più piccolo è a sinistra.

Esempio: la cifra decimale '10' corrisponde a '16#A' o '16#0A', la cifra decimale 100 corrisponde '16#64' o '16#0064'.

Le cifre decimali non dispongono di una designazione particolare.

6 Impostazioni IP

Nelle impostazioni di fabbrica sono stati memorizzati i seguenti valori:

Indirizzo IP: 192.168.20.250

Subnet mask: 255.255.255.0

Gateway: 0.0.0.0

DHCP: Off

I valori si possono modificare in un Engineering-Framework (p.e. Rockwell Studio 5000).

In alternativa si possono modificare gli indirizzi IP con il programma 'EtherNET/IP Tool'. Il programma è parte integrante della fornitura o in alternativa su www.siebert-group.com come file ZIP. Dopo aver scompattato il file ZIP avviare senza installare il programma dal file 'EthernetIPTool.exe'.

Dopo l'avvio del programma viene visualizzata la seguente finestra nella quale inizia la ricerca dei dispositivi EtherNet/IP. Per cercare nuovamente cliccare sul pulsante 'aggiornare', in alto a sinistra.



Un doppio clic sul dispositivo per il quale si vuole modificare le impostazioni IP, aprirà la finestra seguente:



Procedere con le impostazioni IP desiderate e cliccare su 'OK'. Dopo la configurazione si aprirà la seguente finestra:



Completata questa operazione il display si avvierà automaticamente e sarà raggiungibile mediante le nuove impostazioni.

Cliccando su 'OK' la finestra verrà chiusa e verrà avviata una nuova ricerca dei dispositivi EtherNet/IP.

7 Formato dati

Il file EDS si trova nel CD fornito o scaricabile da www.siebert-group.com.

I display sono nominati S302-YE' e dispongono delle seguenti impostazioni:

Parametri	Originator to Target (O → T)	Target to Originator (T → O)
Instanza ID	150	100
Dimensioni file	6 byte	0 byte

Il display riceve sempre 6 byte: 4 byte per il valore e 2 byte, che identificano, quale significato ha il valore. Viene utilizzata la seguente figura E/A:

Canale	Indirizzo	Descrizione
Proprietà	%QW0	2 byte proprietà identificatore
Valore	%QD1	4 byte valore con segno

Esempio 1: La cifra decimale '15' deve essere rappresentata sul display.

Occorre inviare la proprietà '16#0100' e il valore '16#0000_000F'.

EtherNet/IP utilizza la sequenza byte little-endian, e i byte verranno inviati come segue:

Proprietà 16 Bit		32 Bit numero con segno			
%QW0 = 16#0100		%QD1 = 16#0000_000F (corrisponde al numero decimale '+15')			
%QB0	%QB1	%QB2	%QB3	%QB4	%QB5
16#00	16#01	16#0F	16#00	16#00	16#00

Esempio 2: La cifra decimale '-15' deve essere rappresentata sul display.

Occorre inviare la proprietà '16#0100' e il valore '16#FFFF_FFF1'.

EtherNet/IP utilizza la sequenza byte little-endian, e i byte verranno inviati come segue:

Proprietà 16 Bit		32 Bit numero con segno			
%QW0 = 16#0100		%QD1 = 16#FFFF_FFF1 (corrisponde al numero decimale '-15')			
%QB0	%QB1	%QB2	%QB3	%QB4	%QB5
16#00	16#01	16#F1	16#FF	16#FF	16#FF

Le modalità di visualizzazione (Proprietà) sono rappresentati nel capitolo 'Impostazioni del display' tramite le proprietà.

8 Messaggi del display

Lo stato di collegamento EtherNet/IP viene indicato dai LED posti a sinistra e a destra delle due connettore RJ45.

LED NS (sinistra rispetto a RJ45 di Port P1):

LED	Stato	Significato
Off	Offline	Nessun indirizzo IP attribuito
On (verde)	Online	Uno o più connessioni esistenti
Lampeggio (verde)	Online	Nessuna connessione esistente
On (rosso)	Errore	Attribuzione molteplice indirizzo IP
Lampeggio (rosso)	Timeout	Timeout con uno o più collegamenti

LED MS (destra rispetto a RJ45 di Port P2):

LED	Stato	Significato
Off	Offline	Nessuna alimentazione
On (verde)	Configurazione	Scanner in stato Run
Lampeggio (verde)	Configurazione	Modulo non configurato o Scanner in stato Idle
On (rosso)	Errore	Necessario nuovo avviamento
Lampeggio (rosso)	Errore	Necessario nuovo avviamento

Se non può essere stabilito un collegamento o nel caso in cui ci sono errori nel funzionamento, il display visualizza il simbolo 'Err'. Possibili errori sono gli attributi IP dovuti a parametri di rete errati, comandi di proprietà non definite o errori di Bus.

Dopo aver stabilito il collegamento vi possono essere visualizzate le seguenti indicazioni:

Visualizzazione di un display a quattro caratteri	
[]]]	In attesa di ricevere dati verrà visualizzata una cornice che si alternerà alle diverse segnalazioni di stato del display.
UUUU	Underflow: Il valore inviato al display non può essere rappresentato. Per esempio: il valore '-1500' non può essere visualizzato su un display a quattro caratteri.
OOOO	Overflow: Il valore inviato al display non può essere rappresentato. Per esempio: il valore '26550' non può essere visualizzato su un display a quattro caratteri.

9 Impostazioni del display

Ogni numero che viene inviato al display tramite EtherNet/IP, è inviato unitamente alla sua proprietà. Questo valore definisce, come deve essere interpretato il valore dal display.

Il valore proprietà ha in questo caso la struttura '%QW0' = '16#01nn'. Il valore del High-Byte è sempre 16#01, il Low Byte è impostato secondo la funzione desiderata.

I seguenti valori sono per 'nn' ammissibili.

Indicazione: dopo il riavvio tutte le proprietà ritornano ai valori di default.

Numeri da visualizzare

Raw Value (proprietà numero 0 (16#00))

Un valore con questa proprietà viene interpretata come numero e visualizzata sul display.

I punti decimali

Decimal Dots (property number 1 (16#01))

Con l'ausilio di una bitmask, è possibile definire il numero e la posizione dei punti decimali. Più punti decimali, ad esempio, sono adatti alla visualizzazione di una data o di un codice.

Impostando un bit, s'imposta un punto decimale.

Il bit con il valore più basso corrisponde al punto decimale delle cifre più basse. Ad esempio, se deve essere visualizzato il numero '1234' con un punto decimale tra centinaio e decina, la bitmask deve essere impostata sul valore '0x04' e sul display apparirà '12.34'.

Offset, fattore di scala (moltiplicatore) e divisore

Offset, scale factor (multiplier), and divisor (property numbers 2 (16#2), 3 (16#3) e 12 (16#06C))

La forma memorizzabile nel display consente la visualizzazione di valori in altre unità, ad esempio, gradi Fahrenheit in gradi Celsius, chilogrammi in tonnellate, miglia in chilometri o l'aggiunta di un offset.

Questo parametro d'inizializzazione è costituito dai valori offset, fattore di scala (moltiplicatore) e divisore.

Significato	Property number	Tipo di dati	Valori di default
Offset	2 (16#02)	SINT32	0 (16#00)
Fattore di scala	3 (16#03)	SINT16	1 (16#01)
Divisore	12 (16#0C)	UINT16 (unsigned)	1 (16#01)

Il calcolo viene effettuato in base alla seguente funzione lineare:

Valore visualizzato = offset + fattore di scala (moltiplicatore) / divisore * valore trasmesso

Come fattore di scala sono possibili numeri interi. Altri fattori possono essere formati da una combinazione di 'Scale Factor' e 'Divisore'. Ad esempio, una moltiplicazione con '13,42' può essere realizzata con lo Scale Factor '1342' (16#053E) e il divisore '100' (16#64).

Valori soglia

Range (property numbers 4 (16#04) e 5 (16#05))

Con questo valore d'inizializzazione vengono stabilite le soglie massime e minime in presenza delle quali il display modifica automaticamente il suo attributo di visualizzazione.

Significatp	Proprietà numero	Tipo di dati	Valori di default
Upper bound	4 (16#04)	SINT32	-2147483648 (16#80000000)
Lower bound	5 (16#05)	SINT32	-2147483648 (16#80000000)

Nelle impostazioni di fabbrica non viene definito il valore soglia. È il valore di default che lo comanda.

Se un valore viene ricevuto al di fuori della soglia stabilita, il display modifica automaticamente la visualizzazione da 'standard' a 'out of range'. Non appena un valore viene nuovamente ricevuto all'interno della soglia stabilita, il display ritorna alla visualizzazione standard.

Ad esempio: nella visualizzazione della temperatura, il display deve modificare la propria modalità di visualizzazione sia nel caso si sia al di sotto di 0 gradi Celsius, sia nel caso vengano superati i 100 gradi Celsius. In questo caso devono essere immessi i valori Upper Bound = 100 (16#00000064) e Lower Bound = 0 (16#00000000).

Flags (proprietà numero 6 (16#06))

Con questo valore (Typ INT16) vengono impostate le proprietà del display.

V. capitolo Flags.

Attributi per lampeggio (proprietà numero 7 (16#07) e 9 (16#09))

Con questi valori viene definita la visualizzazione con lampeggio in modalità standard (proprietà numero 7 (16#07)) e il 'Out of range' (proprietà numero 9 (16#09)).

Vedi capitolo inerente il lampeggio.

Formato (proprietà numero 10 (16#0A) e 11 (16#0B))

Con questi parametri vengono definite il senso di scrittura e la quantità di zeri iniziali.

Significato	Proprietà numero	Dati tipo	Valore di default
Minimum number of digits	10 (16#0A)	Unsigned	1 (16#01)
Minimum width	11 (16#0B)	Unsigned	30 (16#1E)

Con 'numero minimo di digit' viene definito il numero minimo di caratteri visualizzati. Nel caso in cui il valore da visualizzare ha meno caratteri del 'numero minimo di digit', sul display appariranno degli zeri iniziali.

Esempio: Con un display a sei caratteri il 'numero minimo di digit' sarà impostato a sei. Se al display viene inviata la cifra '1234 (16#04D2)', verrà visualizzato '001234'.

Con 'minima larghezza' viene definita la quantità minima di caratteri da visualizzare. Nel caso in cui vengono inviati meno caratteri, sul display verrà visualizzato il numero senza zeri iniziali.

Esempio: Se si volesse visualizzare una cifra che cominci da sinistra, occorre impostare il parametro 'minima larghezza' a '1'.

10 Modalità di lampeggiamento e attributi del display

Il display può rappresentare le informazioni con molteplici varianti di luminosità e di lampeggio, che vengono impostati mediante gli attributi del display.

Nei parametri di inizializzazione sono definiti due blocchi: un blocco per gli 'attributi standard' (proprietà numero 7 (16#07), l'altro per 'attributi out of range' (proprietà numero 9 (16#09)).

Con display a led monocromatici viene utilizzato il byte più basso; tutti gli altri byte sono da impostare al valore 16#00. In questo modo si possono (p.e.) impostare i seguenti effetti di visualizzazione:

Effetto	Valore attributo
25% della luminosità di base	85 (16#0000_0055)
50% della luminosità di base	170 (16#0000_00AA)
100% della luminosità di base	255 (16#0000_00FF)
Lampeggiante	0 (16#0000_0000)
Lampeggio breve	3 (16#0000_0003)
Lampeggio veloce	51 (16#0000_0033)
Lampeggio lento	15 (16#0000_000F)
Breve spegnimento	63 (16#0000_003F)
Fade out	27 (16#0000_001B)
Fade in	228 (16#0000_00E4)

Con display multicolore (rosso e verde) viene utilizzato il byte più basso per gli attributi del rosso e il byte successivo per gli attributi di verde. Il significato dei byte per il rosso e per il verde è identico.

Con attributi identici per il rosso e per il verde, il display visualizza l'arancione. Altri colori, lampeggio possono essere impostati con altri attributi, per esempio:

25% della luminosità di base, arancione	21845 (16#0000_5555)
50% della luminosità di base, arancione	43690 (16#0000_AAAA)
100% della luminosità di base, arancione	65535 (16#0000_FFFF)
Lampeggio lento (off – on), rosso	15 (16#0000_000F)
Lampeggio Into inverso (on – off), verde	61440 (16#0000_F000)
Lampeggio rosso/verde alternato	61455 (16#0000_F00F)

Lo spegnimento è ottenibile attraverso la 'proprietà 4' (16#04). In questo caso lampeggia il punto decimale.

11 Flags

Numero bit										Significato	Default	
31...9	8	7	6	5	4	3	2	1	0			
:	:	:	:	:	:	:	:	:	:	0	Cornice off	
:	:	:	:	:	:	:	:	:	:	1	Cornice on	X
:	:	:	:	:	:	:	:	:	:	0	Underflow off	
:	:	:	:	:	:	:	:	:	:	1	Underflow on	X
:	:	:	:	:	:	:	:	:	:	0	Overflow off	
:	:	:	:	:	:	:	:	:	:	1	Overflow on	X
:	:	:	:	:	:	:	:	:	:	0	Valore iniziale non valido off	X
:	:	:	:	:	:	:	:	:	:	1	Valore iniziale non valido on	
:	:	:	:	:	:	:	:	:	:	0	Funzione Smart-Dot off	
:	:	:	:	:	:	:	:	:	:	1	Funzione Smart-Dot on	X
:	:	:	:	:	:	:	:	:	:	0 0	I numeri dopo la virgola vengono ignorati.*	
:	:	:	:	:	:	:	:	:	:	0 1	I numeri dopo la virgola vengono arrotondati per eccesso.*	
:	:	:	:	:	:	:	:	:	:	1 0	I numeri dopo la virgola vengono arrotondati per difetto.*	
:	:	:	:	:	:	:	:	:	:	1 1	I numeri dopo la virgola vengono arrotondati per commerciot.*	X
:	:	:	:	:	:	:	:	:	:	0	Zeri iniziali off	
:	:	:	:	:	:	:	:	:	:	1	Zeri iniziali on	X
:	:	:	:	:	:	:	:	:	:	0	Il valore viene visualizzato in formato decimale	X
:	:	:	:	:	:	:	:	:	:	1	Il valore viene visualizzato in formato esadecimale	
:	:	:	:	:	:	:	:	:	:	0	Senza funzione. Bits sono settati su '0'.	X

* solo con funzione Smart-Dot attivata

Zeri iniziali

Gli spazi prima del valore vengono riempiti automaticamente con □.

Funzione Smart-Dot

Il display sposta automaticamente il punto decimale, in modo tale da visualizzare per intero il valore prima della virgola, nel caso in cui il numero è maggiore degli spazi disponibili.

Valore non valido

Se il valore inviato non è valido viene visualizzato in ogni spazio il simbolo ☹.

Overflow

Nel caso in cui viene inviato un valore così grande da non poter essere visualizzato, sul display verrà visualizzata nella parte superiore di ogni spazio il simbolo ☹.

Con funzione Overflow disattivata e un valore così grande da non poter essere visualizzato, viene rappresentato il valore più grande possibile. Per esempio: numeri più grandi di 9999 su display a quattro caratteri verrà visualizzato il numero '9999'.

Underflow

Nel caso in cui viene inviato un valore così piccolo da non poter essere visualizzato, sul display verrà visualizzata nella parte inferiore di ogni spazio il simbolo ☹.

Con funzione Underflow disattivata e un valore così piccolo da non poter essere visualizzato, viene rappresentato il valore più piccolo possibile.. Per esempio: numeri più piccoli di -999 su display a quattro caratteri verrà visualizzato il numero '-999'.

Cornice

In attesa di ricevere dati verrà visualizzata una cornice [☹ ☹] che si alternerà alle diverse segnalazioni di stato display.

12 Impostazione della luminosità di base

La luminosità può essere regolata con la proprietà = '16#000x'.

Per x, i seguenti valori sono consentiti:

Global property number	Significato	Valore valido
1	Scegliere luminosità	0 (16#0) = Luminosità Standard (default) 1 (16#1) = Luminosità Out of range
2	Luminosità Standard	0 (16#0) = aus ... 8 (16#8) = Luminosità intermedia (default) ... 15 (16#F) = Luminosità massima
3	Luminosità 'out of range'-	0 (16#0) = off ... 8 (16#8) = v (default) ... 15 (16#F) = Luminosità massima
4	Spegnere (luminosità)	0 (16#0) = Il display è spento tutti gli altri: Display acceso(default)

Con display spento, lampeggio il punto sull'ultima cifra decimale.

Esempio 1: La luminosità deve essere impostata a '10'.

Occorre inviare come proprietà il '16#0002' e come valore '16#0000_000A'

EtherNet/IP utilizza la sequenza Byte little-endian, e i bytes verranno inviati come segue:

Proprietà 16 Bit		32 Bit numero con segno			
%QW0 = 16#0002		%QD1 = 16#0000_000A (corrisponde al numero decimale '+10')			
%QB0	%QB1	%QB2	%QB3	%QB4	%QB5
16#02	16#00	16#0A	16#00	16#00	16#00

Esempio 2: Il display deve essere spento.

Occorre inviare come proprietà il '16#0004' e come valore '16#0000_0000'

EtherNet/IP utilizza la sequenza Byte little-endian, e i bytes verranno inviati come segue:

Proprietà 16 Bit		32 Bit numero con segno			
%QW0 = 16#0004		%QD1 = 16#0000_0000 (corrisponde al numero decimale '0')			
%QB0	%QB1	%QB2	%QB3	%QB4	%QB5
16#04	16#00	16#00	16#00	16#00	16#00

13 Dati tecnici

Bus di campo

Interfaccia	PROFINET IO RT, classe di conformità CC-B
Indirizzo MAC	L'indirizzo MAC per l'accoppiamento PROFINET si trova sulla parte superiore del dispositivo
Switch integrato	PROFINET IO IRT, classe di conformità CC-C

Alimentazione

I morsetti a vite per la tensione di esercizio si trovano all'alimentatore nella parte inferiore della custodia. Hanno le seguenti designazioni:

Dispositivi con una tensione di esercizio 115 V AC o 230 V AC	L, N und PE
Dispositivi con una tensione di esercizio 24 V DC	+, – und PE

Colori della custodia

Telaio frontale della custodia	RAL 5002 blu oltremare
Telaio inferiore della custodia	RAL 7035 grigio chiaro

Condizioni ambientali

Temperatura di esercizio	0...55 °C, con riscaldamento -20...55 °C
Temperatura di stoccaggio	-30...85 °C
Umidità relativa	max. 95 % (non condensante)

Versione di dispositivo

La versione di dispositivo è codificata nella designazione del tipo come segue:

S302	-	<input type="text"/>	/	<input type="text"/>	/	<input type="text"/>	-	<input type="text"/>	/	<input type="text"/>	-	<input type="text"/>
Nessun simbolo di misura	0	:	:	:	:	:	:	:	:	:	:	:
Simbolo di misura	F	:	:	:	:	:	:	:	:	:	:	:
1 cifra	1	:	:	:	:	:	:	:	:	:	:	:
2 cifre	2	:	:	:	:	:	:	:	:	:	:	:
↓		:	:	:	:	:	:	:	:	:	:	:
8 cifre	8	:	:	:	:	:	:	:	:	:	:	:
Altezza carattere 57 mm	0 6	:	:	:	:	:	:	:	:	:	:	:
Altezza carattere 100 mm	1 0	:	:	:	:	:	:	:	:	:	:	:
Altezza carattere 160 mm	1 6	:	:	:	:	:	:	:	:	:	:	:
Altezza carattere 250 mm	2 5	:	:	:	:	:	:	:	:	:	:	:
LED Standard	0	:	:	:	:	:	:	:	:	:	:	:
LED per uso esterno	2	:	:	:	:	:	:	:	:	:	:	:
Altezza carattere rosso	R	:	:	:	:	:	:	:	:	:	:	:
Altezza carattere verde	G	:	:	:	:	:	:	:	:	:	:	:
Altezza carattere bianco	W	:	:	:	:	:	:	:	:	:	:	:
Altezza carattere commutabile rosso/verde/arancione	M	:	:	:	:	:	:	:	:	:	:	:
Display a lettura unilaterale	1	:	:	:	:	:	:	:	:	:	:	:
Display a lettura bilaterale	2	:	:	:	:	:	:	:	:	:	:	:
Custodia in lamiera d'acciaio, verniciato	0	:	:	:	:	:	:	:	:	:	:	:
Custodia in lamiera d'acciaio, verniciato a doppio strato	1	:	:	:	:	:	:	:	:	:	:	:
Custodia in acciaio inossidabile V2A, verniciato	2	:	:	:	:	:	:	:	:	:	:	:
Custodia in acciaio inossidabile V2A, spazzolato	3	:	:	:	:	:	:	:	:	:	:	:
Custodia in acciaio inossidabile V4A, spazzolato	5	:	:	:	:	:	:	:	:	:	:	:
Grado di protezione IP54	0	:	:	:	:	:	:	:	:	:	:	:
Grado di protezione IP65	1	:	:	:	:	:	:	:	:	:	:	:
Grado di protezione IP54 con elementi di compensazione climatica	2	:	:	:	:	:	:	:	:	:	:	:
Grado di protezione IP54 con elementi di compensazione climatica e riscaldamento	4	:	:	:	:	:	:	:	:	:	:	:
Montaggio a parete, entrata cavi sotto	0	:	:	:	:	:	:	:	:	:	:	:
Montaggio a parete, entrata cavi sopra	1	:	:	:	:	:	:	:	:	:	:	:
Montaggio in sospensione, entrata cavi sotto	2	:	:	:	:	:	:	:	:	:	:	:
Montaggio in sospensione, entrata cavi sopra	3	:	:	:	:	:	:	:	:	:	:	:
Montaggio a parete e in sospensione, entrata cavi sotto	4	:	:	:	:	:	:	:	:	:	:	:
Montaggio a parete e in sospensione, entrata cavi sopra	5	:	:	:	:	:	:	:	:	:	:	:
Tensione di esercizio 230 V AC ±15 %, 50 Hz	A	:	:	:	:	:	:	:	:	:	:	:
Tensione di esercizio 24 V DC ±15 %	B	:	:	:	:	:	:	:	:	:	:	:
Tensione di esercizio 115 V AC ±15 %, 60 Hz	C	:	:	:	:	:	:	:	:	:	:	:
Interfaccia	Y E	:	:	:	:	:	:	:	:	:	:	:

Massima potenza assorbita

Display con visualizzazione unilaterale	[VA] ¹⁾
1 Cifra	
S302-x1/10/xx-1xx/xx-xx	12
S302-x1/16/xx-1xx/xx-xx	22
S302-x1/25/xx-1xx/xx-xx	26
2 Cifre	
S302-x2/06/xx-1xx/xx-xx	12
S302-x2/10/xx-1xx/xx-xx	15
S302-x2/16/xx-1xx/xx-xx	37
S302-x2/25/xx-1xx/xx-xx	46
3 Cifre	
S302-x3/06/xx-1xx/xx-xx	13
S302-x3/10/xx-1xx/xx-xx	17
S302-x3/16/xx-1xx/xx-xx	51
S302-x3/25/xx-1xx/xx-xx	63
4 Cifre	
S302-x4/06/xx-1xx/xx-xx	14
S302-x4/10/xx-1xx/xx-xx	21
S302-x4/16/xx-1xx/xx-xx	64
S302-x4/25/xx-1xx/xx-xx	79
5 Cifre	
S302-x5/06/xx-1xx/xx-xx	15
S302-x5/10/xx-1xx/xx-xx	23
S302-x5/16/xx-1xx/xx-xx	77
S302-x5/25/xx-1xx/xx-xx	96
6 Cifre	
S302-x6/06/xx-1xx/xx-xx	16
S302-x6/10/xx-1xx/xx-xx	26
S302-x6/16/xx-1xx/xx-xx	91
S302-x6/25/xx-1xx/xx-xx	113
7 Cifre	
S302-x7/06/xx-1xx/xx-xx	17
S302-x7/10/xx-1xx/xx-xx	30
S302-x7/16/xx-1xx/xx-xx	104
S302-x7/25/xx-1xx/xx-xx	130
8 Cifre	
S302-x8/06/xx-1xx/xx-xx	18
S302-x8/10/xx-1xx/xx-xx	32

Display con visualizzazione bilaterale	[VA] ¹⁾
1 Cifra	
S302-x1/10/xx-2xx/xx-xx	16
S302-x1/16/xx-2xx/xx-xx	35
S302-x1/25/xx-2xx/xx-xx	42
2 Cifre	
S302-x2/06/xx-2xx/xx-xx	15
S302-x2/10/xx-2xx/xx-xx	21
S302-x2/16/xx-2xx/xx-xx	66
S302-x2/25/xx-2xx/xx-xx	83
3 Cifre	
S302-x3/06/xx-2xx/xx-xx	17
S302-x3/10/xx-2xx/xx-xx	26
S302-x3/16/xx-2xx/xx-xx	92
S302-x3/25/xx-2xx/xx-xx	116
4 Cifre	
S302-x4/06/xx-2xx/xx-xx	19
S302-x4/10/xx-2xx/xx-xx	33
S302-x4/16/xx-2xx/xx-xx	119
S302-x4/25/xx-2xx/xx-xx	150
5 Cifre	
S302-x5/06/xx-2xx/xx-xx	21
S302-x5/10/xx-2xx/xx-xx	38
S302-x5/16/xx-2xx/xx-xx	146
S302-x5/25/xx-2xx/xx-xx	184
6 Cifre	
S302-x6/06/xx-2xx/xx-xx	23
S302-x6/10/xx-2xx/xx-xx	43
S302-x6/16/xx-2xx/xx-xx	173
S302-x6/25/xx-2xx/xx-xx	217
7 Cifre	
S302-x7/06/xx-2xx/xx-xx	25
S302-x7/10/xx-2xx/xx-xx	51
S302-x7/16/xx-2xx/xx-xx	200
S302-x7/25/xx-2xx/xx-xx	250
8 Cifre	
S302-x8/06/xx-2xx/xx-xx	27
S302-x8/10/xx-2xx/xx-xx	55

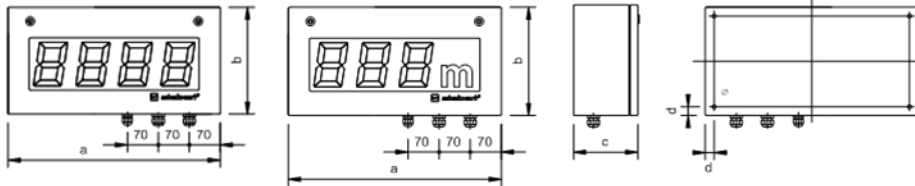
¹⁾ I valori indicati sono valori approssimativi. I dispositivi con riscaldamento incorporato hanno, a seconda delle dimensioni, un assorbimento di corrente maggiore di ca. 10...100 VA (su richiesta forniamo i valori precisi).

²⁾ La potenza assorbita dal modello S302-xx/xx/0x-xxx/xx-xx vale anche per il modello S302-xx/xx/2x-xxx/xx-xx (LEDs per uso esterno).

Dimensioni e peso

Display a lettura unilaterale

La seguente figura mostra la versione del dispositivo S302-04/10/4x-1xx/xx-xx e S302-F3/10/4x-1xx/xx-xx rappresentativa per le rimanenti versioni riportate nella tabella successiva.

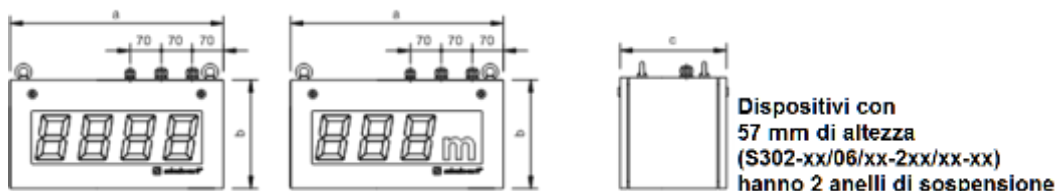


1 carattere		a [mm]	b [mm]	c [mm]	d [mm]	Ø [mm]	peso [kg] ¹⁾
S302-01/10/xx-1xx/xx-xx		330	245	110	16	7	6
S302-01/16/xx-1xx/xx-xx		390	300	110	20	9	7
S302-01/25/xx-1xx/xx-xx		570	400	110	20	9	11
2 caratteri	1 carattere + simbolo						
S302-02/06/xx-1xx/xx-xx	-	300	185	110	16	7	5
S302-02/10/xx-1xx/xx-xx	S302-F1/10/xx-1xx/xx-xx	330	245	110	16	7	6
S302-02/16/xx-1xx/xx-xx	S302-F1/16/xx-1xx/xx-xx	390	300	110	20	9	7
S302-02/25/xx-1xx/xx-xx	S302-F1/25/xx-1xx/xx-xx	570	400	110	20	9	11
3 caratteri	2 caratteri + simbolo						
S302-03/06/xx-1xx/xx-xx	S302-F2/06/xx-1xx/xx-xx	300	185	110	16	7	5
S302-03/10/xx-1xx/xx-xx	S302-F2/10/xx-1xx/xx-xx	480	245	110	16	7	8
S302-03/16/xx-1xx/xx-xx	S302-F2/16/xx-1xx/xx-xx	670	300	110	20	9	11
S302-03/25/xx-1xx/xx-xx	S302-F2/25/xx-1xx/xx-xx	1030	400	110	20	9	18
4 caratteri	3 caratteri + simbolo						
S302-04/06/xx-1xx/xx-xx	S302-F3/06/xx-1xx/xx-xx	300	185	110	16	7	5
S302-04/10/xx-1xx/xx-xx	S302-F3/10/xx-1xx/xx-xx	480	245	110	16	7	8
S302-04/16/xx-1xx/xx-xx	S302-F3/16/xx-1xx/xx-xx	670	300	110	20	9	11
S302-04/25/xx-1xx/xx-xx	S302-F3/25/xx-1xx/xx-xx	1030	400	110	20	9	18
5 caratteri	4 caratteri + simbolo						
S302-05/06/xx-1xx/xx-xx	S302-F4/06/xx-1xx/xx-xx	400	185	110	16	7	6
S302-05/10/xx-1xx/xx-xx	S302-F4/10/xx-1xx/xx-xx	680	245	110	16	7	10
S302-05/16/xx-1xx/xx-xx	S302-F4/16/xx-1xx/xx-xx	960	300	110	20	9	14
S302-05/25/xx-1xx/xx-xx	S302-F4/25/xx-1xx/xx-xx	1500	400	110	20	9	24
6 caratteri	5 caratteri + simbolo						
S302-06/06/xx-1xx/xx-xx	S302-F5/06/xx-1xx/xx-xx	400	185	110	16	7	6
S302-06/10/xx-1xx/xx-xx	S302-F5/10/xx-1xx/xx-xx	680	245	110	16	7	10
S302-06/16/xx-1xx/xx-xx	S302-F5/16/xx-1xx/xx-xx	960	300	110	20	9	14
S302-06/25/xx-1xx/xx-xx	S302-F5/25/xx-1xx/xx-xx	1500	400	110	20	9	24
7 caratteri	6 caratteri + simbolo						
-	S302-F6/03/xx-1xx/xx-xx	300	185	110	16	7	5
S302-07/06/xx-1xx/xx-xx	S302-F6/06/xx-1xx/xx-xx	510	185	110	16	7	7
S302-07/10/xx-1xx/xx-xx	S302-F6/10/xx-1xx/xx-xx	870	245	110	16	7	12
S302-07/16/xx-1xx/xx-xx	S302-F6/16/xx-1xx/xx-xx	1100	300	110	20	9	16
S302-07/25/xx-1xx/xx-xx	S302-F6/25/xx-1xx/xx-xx	1730	400	110	20	9	28
8 caratteri	7 caratteri + simbolo						
S302-08/06/xx-1xx/xx-xx	S302-F7/06/xx-1xx/xx-xx	510	185	110	32	7	7
S302-08/10/xx-1xx/xx-xx	S302-F7/10/xx-1xx/xx-xx	870	245	110	32	7	12

¹⁾ I valori indicati sono approssimativi.

Display a lettura bilaterale

La seguente figura mostra la versione del dispositivo S302-04/10/4x-2xx/xx-xx e S302-F3/10/4x-2xx/xx-xx rappresentativa per le rimanenti versioni riportate nella tabella successiva.



		a [mm]	b [mm]	c [mm]	peso [kg] ¹⁾
1 carattere					
S302-01/10/xx-2xx/xx-xx		330	245	170	9
S302-01/16/xx-2xx/xx-xx		390	300	170	11
S302-01/25/xx-2xx/xx-xx		570	400	170	17
2 caratteri					
1 carattere + simbolo					
S302-02/06/xx-2xx/xx-xx	-	300	185	170	7
S302-02/10/xx-2xx/xx-xx	S302-F1/10/xx-2xx/xx-xx	330	245	170	9
S302-02/16/xx-2xx/xx-xx	S302-F1/16/xx-2xx/xx-xx	390	300	170	11
S302-02/25/xx-2xx/xx-xx	S302-F1/25/xx-2xx/xx-xx	570	400	170	17
3 caratteri					
2 caratteri + simbolo					
S302-03/06/xx-2xx/xx-xx	S302-F2/06/xx-2xx/xx-xx	300	185	170	7
S302-03/10/xx-2xx/xx-xx	S302-F2/10/xx-2xx/xx-xx	480	245	170	12
S302-03/16/xx-2xx/xx-xx	S302-F2/16/xx-2xx/xx-xx	670	300	170	17
S302-03/25/xx-2xx/xx-xx	S302-F2/25/xx-2xx/xx-xx	1030	400	170	27
4 caratteri					
3 caratteri + simbolo					
S302-04/06/xx-2xx/xx-xx	S302-F3/06/xx-2xx/xx-xx	300	185	170	7
S302-04/10/xx-2xx/xx-xx	S302-F3/10/xx-2xx/xx-xx	480	245	170	12
S302-04/16/xx-2xx/xx-xx	S302-F3/16/xx-2xx/xx-xx	670	300	170	17
S302-04/25/xx-2xx/xx-xx	S302-F3/25/xx-2xx/xx-xx	1030	400	170	27
5 caratteri					
4 caratteri + simbolo					
S302-05/06/xx-2xx/xx-xx	S302-F4/06/xx-2xx/xx-xx	400	185	170	8
S302-05/10/xx-2xx/xx-xx	S302-F4/10/xx-2xx/xx-xx	680	245	170	15
S302-05/16/xx-2xx/xx-xx	S302-F4/16/xx-2xx/xx-xx	960	300	170	21
S302-05/25/xx-2xx/xx-xx	S302-F4/25/xx-2xx/xx-xx	1500	400	170	36
6 caratteri					
5 caratteri + simbolo					
S302-06/06/xx-2xx/xx-xx	S302-F5/06/xx-2xx/xx-xx	400	185	170	8
S302-06/10/xx-2xx/xx-xx	S302-F5/10/xx-2xx/xx-xx	680	245	170	15
S302-06/16/xx-2xx/xx-xx	S302-F5/16/xx-2xx/xx-xx	960	300	170	21
S302-06/25/xx-2xx/xx-xx	S302-F5/25/xx-2xx/xx-xx	1500	400	170	36
7 caratteri					
6 caratteri + simbolo					
-	S302-F6/03/xx-2xx/xx-xx	300	185	170	7
S302-07/06/xx-2xx/xx-xx	S302-F6/06/xx-2xx/xx-xx	510	185	170	9
S302-07/10/xx-2xx/xx-xx	S302-F6/10/xx-2xx/xx-xx	870	245	170	18
S302-07/16/xx-2xx/xx-xx	S302-F6/16/xx-2xx/xx-xx	1100	300	170	24
S302-07/25/xx-2xx/xx-xx	S302-F6/25/xx-2xx/xx-xx	1730	400	170	42
8 caratteri					
7 caratteri + simbolo					
S302-08/06/xx-2xx/xx-xx	S302-F7/06/xx-2xx/xx-xx	510	185	170	9
S302-08/10/xx-2xx/xx-xx	S302-F7/10/xx-2xx/xx-xx	870	245	170	18

¹⁾ I valori indicati sono approssimativi