



Manuel d'utilisation

Série SX302

Afficheurs géants alphanumériques
à interface Modbus RTU

ALLEMAGNE

Siebert Industrieelektronik GmbH
Siebertstrasse, D-66571 Eppelborn
Tél. +49 (0)6806 980-0, Fax +49 (0)6806 980-999
www.siebert.de, info@siebert.de

AUTRICHE

Siebert Österreich GmbH
Mooslackengasse 17, A-1190 Wien
Tél. +43 (0)1 890 63 86-0, Fax +43 (0)1 890 63 86-99
www.siebert-oesterreich.at, info@siebert-oesterreich.at

FRANCE

Siebert France Sarl
33 rue Poincaré, BP 90 334, F-57203 Sarreguemines Cédex
Tél. +33 (0)3 87 98 63 68, Fax +33 (0)3 87 98 63 94
www.siebert.fr, info@siebert.fr

PAYS-BAS

Siebert Nederland B.V.
Korenmaat 12b, NL-9405 TJ Assen
Tél. +31 (0)592-305868, Fax +31 (0)592-301736
www.siebert-nederland.nl, info@siebert-nederland.nl

SUISSE

Siebert AG
Bützbergstrasse 2, Postfach 91, CH-4912 Aarwangen
Tél. +41 (0)62 922 18 70, Fax +41 (0)62 922 33 37
www.siebert.ch, info@siebert.ch

© Siebert Industrieelektronik GmbH

Ce manuel d'utilisation a été élaboré avec le plus grand soin. Cependant, nous déclinons toute responsabilité en cas d'erreur affectant les informations. N'hésitez pas à nous faire part de vos corrections, suggestions d'amélioration, critiques et idées. Ecrivez-nous à l'adresse suivante : redaktion@siebert.de






Siebert®, LRD® et XC-Board® sont des marques déposées par la société Siebert Industrieelektronik GmbH. Dans la mesure où d'autres noms de produits ou de sociétés sont mentionnés dans cette documentation, il peut s'agir de marques ou de noms commerciaux de leurs titulaires respectifs.

Sous réserve de modifications techniques et des possibilités de livraison. – Tous droits réservés, y compris ceux de la traduction. Il est interdit de reproduire, de traiter, de photocopier ou de diffuser ce document intégralement ou partiellement à l'aide de systèmes électroniques, sous quelle forme que ce soit (impression, photocopie, microfilm ou autre procédé) sans notre autorisation écrite préalable.

Sommaire

Chapitre 1	Consignes de sécurité	Remarques importantes Sécurité Emploi conforme aux fins d'utilisation Montage et installation Mise à la terre Mesures CEM Recyclage
Chapitre 2	Description des appareils	Domaine d'application Construction des appareils Technique d'affichage Schéma de principe Taille d'affichage Calculateur de commande Paramétrage Interface série Entrées de fonctions Tension auxiliaire Affichage de menu Boutons-poussoirs de menu Sortie de commutation Indicateurs d'état Tension d'alimentation
Chapitre 3	Commande	Code fonction Adresse esclave Adresse de départ Format des données Clignotement Affichage invisible Luminosité Sortie de commutation Timeout Test de l'affichage Mode de démonstration Initialisation à la mise sous tension Fonte de caractères
Chapitre 4	Paramétrage	Menu Commande du menu Tableau de menu
Chapitre 5	Notes d'application	Interface Paramètres d'interface Câblage de raccordement Lignes de données

Chapitre 6	Caractéristiques techniques	Version d'appareil Puissance absorbée max. Sortie de commutation Borniers à vis Coloris du boîtier Filtre avant Conditions ambiantes
Chapitre 7	Dimensions et poids	Appareils à affichage monoface Appareils à affichage bi-faces

	 Des erreurs de bus peuvent engendrer des dommages matériels ou corporels. Noter que l'activation du menu peut entraîner une erreur de bus.
Remarques importantes	<p>Lisez ce manuel d'utilisation avant de mettre l'appareil en service. Vous y trouverez des consignes importantes relatives à l'utilisation, la sécurité et la maintenance des appareils. Cela vous garantira la protection nécessaire et évitera d'endommager l'appareil.</p> <p> Le triangle d'avertissement représenté ci-contre attire l'attention sur les consignes qui, si elles sont mal respectées ou ignorées, peuvent entraîner la mort, des blessures ou des dommages matériels considérables.</p> <p>Ce manuel d'utilisation s'adresse à des électriciens spécialisés et formés, connaissant parfaitement les normes de sécurité de l'électrotechnique et de l'électronique industrielle.</p> <p>Conservez soigneusement ce manuel d'utilisation.</p> <p>Le fabricant décline toute responsabilité en cas de non-respect des consignes données par ce manuel d'utilisation.</p>
Sécurité	<p> Lorsque les appareils sont en service, certains de leurs éléments internes sont sous tension. Pour cette raison, seul du personnel compétent peut procéder au montage et à la maintenance, en respectant les consignes de sécurité applicables.</p> <p>Pour des raisons de sécurité et de respect des caractéristiques répertoriées des appareils, seul le fabricant peut procéder à la réparation et au remplacement des composants et des sous-groupes.</p> <p>Ces appareils ne possèdent pas de commutateur principal. Ils sont en service dès connexion de la tension d'exploitation.</p>
Emploi conforme aux fins d'utilisation	<p>Ces appareils sont destinés à une utilisation industrielle. Leur exploitation est autorisée uniquement dans le cadre des valeurs limites indiquées dans les caractéristiques techniques.</p> <p>Lors de la conception, de l'installation, de la maintenance et de la vérification des appareils, respecter absolument les règlements de sécurité et de prévention des accidents applicables aux opérations concernées.</p> <p>Le fonctionnement parfait et en toute sécurité de ces appareils nécessite un transport, un entreposage, une installation et un montage appropriés ainsi qu'une utilisation et un entretien minutieux des appareils.</p>
Montage et installation	<p>Les dispositifs de fixation des appareils sont conçus de façon à permettre un montage sûr et fiable.</p> <p> L'utilisateur doit s'assurer que le matériel de fixation utilisé, les supports de l'appareil ainsi que l'ancrage sur les supports de l'appareil garantissent une fixation sûre en fonction des conditions locales existantes.</p> <p>Monter les appareils de façon à pouvoir les ouvrir sans devoir les démonter. La zone des entrées de câble dans l'appareil doit offrir assez de place pour les câbles.</p> <p>Laissez suffisamment d'espace libre autour des appareils, afin de garantir la circulation de l'air et d'éviter l'accumulation de chaleur de service. Respecter les consignes spéciales pour les appareils disposant d'une ventilation incorporée.</p> <p> Après ouverture des verrouillages du boîtier, le cadre frontal du boîtier pivote automatiquement vers le haut ou vers le bas (selon la version d'appareil).</p>

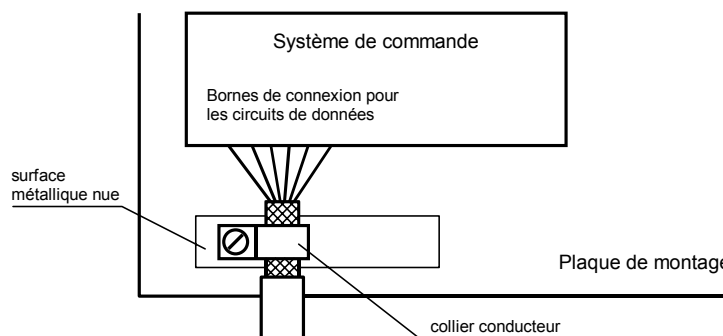
Mise à la terre

Les appareils sont équipés d'un boîtier métallique. Ce sont des appareils réalisés suivant la classe de protection I, et doivent être reliés à une prise de terre réglementaire. Le cordon secteur doit être équipé d'un conducteur de protection présentant une surface de section adéquate. (DIN VDE 0106, partie 1, DIN VDE 0411, partie 1).

Mesures CEM

Les appareils sont réalisés conformément aux dispositions de la directive CEE 89/336/EWG (directive en matière de compatibilité électro-magnétique); par conséquent, ils sont équipés d'un dispositif antiparasite adéquat. Respecter les consignes suivantes lors du raccordement des lignes de tension d'exploitation et de données :

- Les lignes de données doivent être blindées.
- Poser les lignes de données et les lignes de tension d'exploitation séparément. Ne pas les poser avec des lignes à courant fort ou d'autres lignes perturbatrices.
- Les conducteurs doivent présenter une section suffisante (DIN VDE 0100 partie 540).
- A l'intérieur des appareils, les lignes doivent être aussi courtes que possible, notamment les lignes de tension d'exploitation non blindées, afin d'éviter les perturbations. Les lignes blindées doivent être également courtes, à cause des perturbations éventuelles émises par le blindage.
- Ne placer aucune ligne de longueur excessive ni aucune boucle de ligne à l'intérieur des appareils.
- La liaison entre les blindages de lignes et la terre de protection du système (PE) doit être aussi courte que possible et présenter le moins d'impédance possible. Etablir cette liaison à l'aide d'un collier conducteur à large surface, directement sur la plaque de montage :



- Raccorder les blindages de ligne aux deux extrémités de la ligne. Si la disposition des lignes entraîne l'apparition de courants équipotentiels, procéder à une séparation de potentiel unilatérale. Dans ce cas, raccorder le blindage en régime capacitif du côté isolé (env. 0.1 μ F/600 V CA).

Recyclage

Les appareils électroniques en fin de vie doivent être remis à un point de collecte approprié pour leur recyclage.

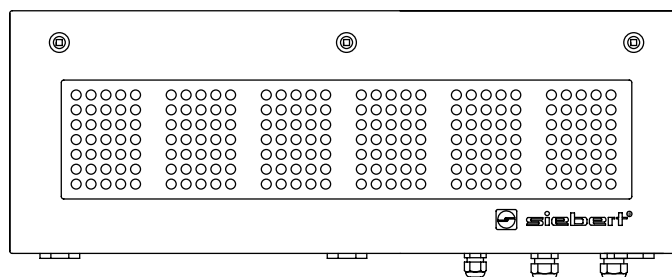
Chapitre 2 Description des appareils

Domaine d'application Ce manuel d'utilisation s'applique aux appareils portant les désignations suivantes :

SX302-xx/xx/xx-xxx/xx-M0

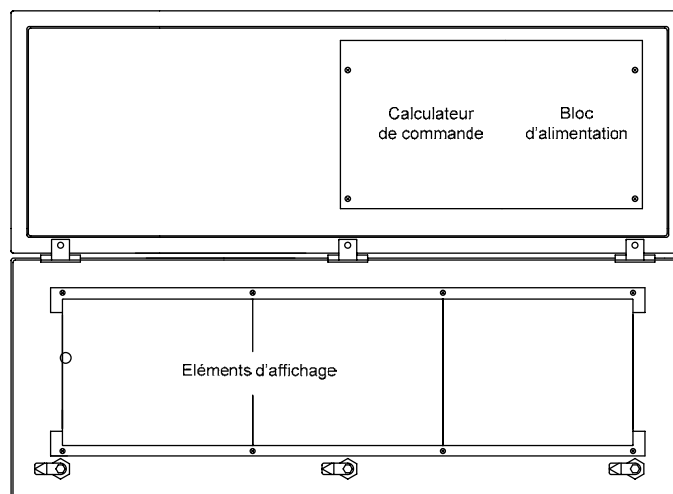
x = Codage de la version d'appareil (voir chapitre 6)

Construction des appareils L'illustration suivante montre la version d'appareil SX302-06/10/xx-xxx/xx-xx, représentative de toutes les autres versions d'appareils. Le cadre frontal du boîtier est arrêté par des fermetures quart de tour et s'ouvre par pivotement vers le bas.



L'illustration suivante montre l'appareil ouvert avec sa construction modulaire. Tous les composants, éléments de commande et connexions sont accessibles directement.

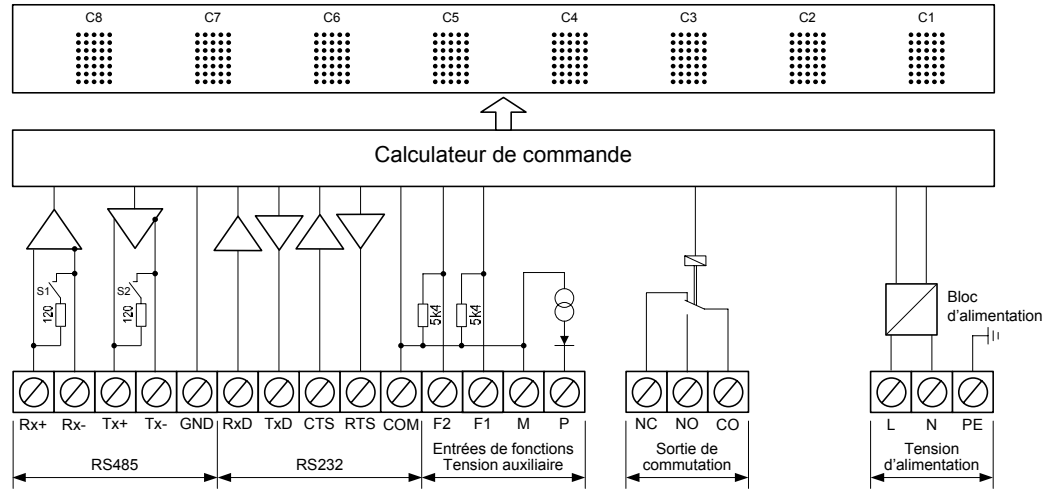
Les éléments d'affichage se trouvent sur la face interne du cadre frontal du boîtier. Le calculateur de commande et le bloc d'alimentation se trouvent dans la partie inférieure du boîtier.



Technique d'affichage Selon les versions, les appareils sont équipés d'un affichage lumineux à LED ou d'un affichage réfléchif à LRD® :

- SX302-xx/xx/0x-xxx/xx-xx Affichage LED
- SX302-xx/xx/2x-xxx/xx-xx Affichage LED pour applications extérieures
- SX302-xx/xx/4x-xxx/xx-xx Affichage LRD®

Schéma de principe



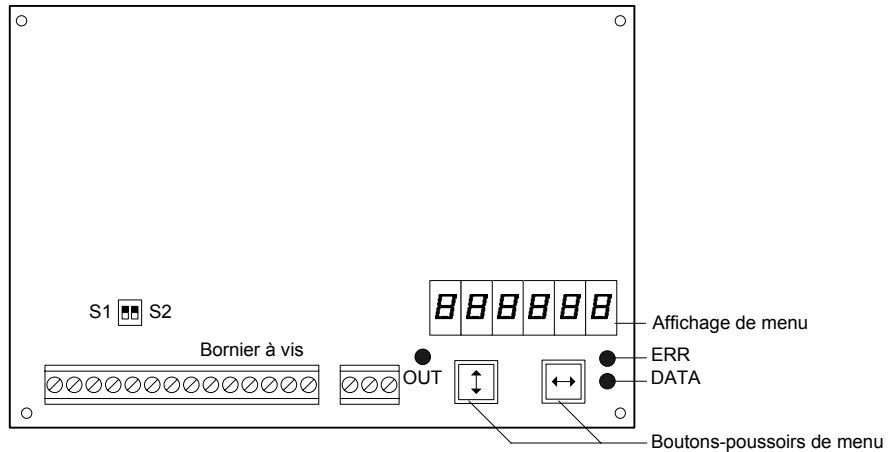
Taille d'affichage


Selon les versions, les appareils possèdent les tailles d'affichage suivantes :

SX302-01/xx/xx-xxx/xx-xx (1 digit)	C1
SX302-02/xx/xx-xxx/xx-xx (2 digits)	C2...C1
SX302-03/xx/xx-xxx/xx-xx (3 digits)	C3...C1
SX302-04/xx/xx-xxx/xx-xx (4 digits)	C4...C1
SX302-05/xx/xx-xxx/xx-xx (5 digits)	C5...C1
SX302-06/xx/xx-xxx/xx-xx (6 digits)	C6...C1
SX302-07/xx/xx-xxx/xx-xx (7 digits)	C7...C1
SX302-08/xx/xx-xxx/xx-xx (8 digits)	C8...C1

Les appareils à affichage bi-faces (SX302-xx/xx/xx-2xx/xx-xx) affichent les mêmes informations sur les deux faces.

Calculateur de commande



Paramétrage	<p>Le paramétrage de l'appareil se fait à l'aide d'un menu dans l'affichage de menu (voir chapitre 4).</p> <p> Des erreurs de bus peuvent engendrer des dommages matériels ou corporels. Noter que l'activation du menu peut entraîner une erreur de bus.</p>
Interface série	<p>L'interface série se trouve sur le bornier à vis du calculateur de commande. Elle possède les formats RS485 et RS232 (voir notes d'application, chapitre 5).</p> <p>Le format d'interface peut être défini dans la phase 1 du menu (voir chapitre 4).</p> <p>Pour la commande Modbus, utiliser l'interface RS485. Elle est isolée galvaniquement de tous les autres circuits électriques.</p> <p>Les commutateurs S1 (Tx) et S2 (Rx) servent à terminer les lignes de données de l'interface RS485 (voir chapitre 5).</p> <p>L'interface RS232 est prévue pour effectuer des tests et n'est pas recommandée pour la commande Modbus.</p>
Entrées de fonctions	<p>Les entrées de fonctions permettent, indépendamment des commandes Modbus, de réduire la luminosité et de faire clignoter l'affichage (voir chapitre 3). Elles se trouvent sur le bornier à vis du calculateur de commande.</p> <p>Les entrées de fonctions sont compatibles API et conçues pour les tensions de signaux suivantes :</p> <p>Signal L = -3,5...+5 V, signal H = +18...30 V (H actif) Entrée ouverte = Signal L, M = Potentiel de référence</p>
Tension auxiliaire	<p>Sur la borne P, les appareils fournissent une tension auxiliaire isolée galvaniquement de la tension d'alimentation (24 V \pm25 %, max. 50 mA, M = potentiel de référence). Elle peut être utilisée comme signal H pour les entrées de fonctions.</p>
Affichage de menu	<p>L'affichage de menu représente un menu de paramétrage des appareils (voir chapitre 4).</p> <p>En service normal, Online apparaît dans l'affichage de menu dès la réception de données sur l'interface série.</p>
Boutons-poussoirs de menu	<p>La commande du menu se fait à l'aide des boutons-poussoirs de menu (voir chapitre 4).</p>
Sortie de commutation	<p>Les appareils sont équipés d'une sortie de commutation (relais) avec contact inverseur sans potentiel (NC, NO, CO).</p>
Indicateurs d'état	<p>Les indicateurs d'état (LED) du calculateur de commande ont les significations suivantes :</p> <p>DATA Réception de données ERR Erreur de communication OUT Sortie de commutation active</p>
Tension d'alimentation	<p>Les bornes à vis pour la tension d'alimentation se trouvent sur le bloc d'alimentation.</p> <p>Dans les appareils prévus pour une tension d'alimentation de 230 V AC (SX302-xx/xx/xx-xxx/xA-xx) ou de 115 V AC (SX302-xx/xx/xx-xxx/xC-xx), les bornes à vis sont désignées par L, N et PE.</p> <p>Dans les appareils prévus pour une tension d'alimentation de 24 V DC (SX302-xx/xx/xx-xxx/xB-xx), les bornes à vis sont désignées par +, - et PE.</p>



Des erreurs de bus peuvent engendrer des dommages matériels ou corporels. Noter que l'activation du menu peut entraîner une erreur de bus.

Code fonction

Les appareils sont des esclaves Modbus RTU (Remote Terminal Unit) d'après la documentation *Modbus over serial line specification and implementation guide*. Ils utilisent la fonction *Code 16 (0x10) Ecriture de registres multiples (Write Multiple Registers)* conformément à la documentation *Modbus Application Protocol Specification* (voir 'www.modbus.org').

Adresse esclave

La phase 9 du menu permet de paramétrer l'adresse esclave individuelle de 1 à 247 (voir chapitre 4).

Adresse de départ

Les données sont écrites à partir de l'adresse 0x0040.

Format des données

La transmission des données s'effectue avec un nombre d'octets selon le nombre de digits de l'appareil. L'octet 0 contient le formatage de l'affichage. Les octets suivants contiennent la valeur d'affichage dans le format ASCII (caractères C8...C1) :

Appareils à 1 digit
SX302-x1/xx/xx-xxx/xx-xx

Octet 0	Octet 1
Format.	C1

Appareils à 2 digits
SX302-x2/xx/xx-xxx/xx-xx

Octet 0	Octet 1	Octet 2	Octet 3*
Format.	C2	C1	

Appareils à 3 digits
SX302-x3/xx/xx-xxx/xx-xx

Octet 0	Octet 1	Octet 2	Octet 3
Format.	C3	C2	C1

Appareils à 4 digits
SX302-x4/xx/xx-xxx/xx-xx

Octet 0	Octet 1	Octet 2	Octet 3	Octet 4	Octet 5*
Format.	C4	C3	C2	C1	

Appareils à 5 digits
SX302-x5/xx/xx-xxx/xx-xx

Octet 0	Octet 1	Octet 2	Octet 3	Octet 4	Octet 5
Format.	C5	C4	C3	C2	C1

Appareils à 6 digits
SX302-x6/xx/xx-xxx/xx-xx

Octet 0	Octet 1	Octet 2	Octet 3	Octet 4	Octet 5	Octet 6	Octet 7*
Format.	C6	C5	C4	C3	C2	C1	

Appareils à 7 digits
SX302-x7/xx/xx-xxx/xx-xx

Octet 0	Octet 1	Octet 2	Octet 3	Octet 4	Octet 5	Octet 6	Octet 7
Format.	C7	C6	C5	C4	C3	C2	C1

Appareils à 8 digits
SX302-x8/xx/xx-xxx/xx-xx

Octet 0	Octet 1	Octet 2	Octet 3	Octet 4	Octet 5	Octet 6	Octet 7	Octet 8	Octet 9*
Format.	C8	C7	C6	C5	C4	C3	C2	C1	

*Ignoré

Octet 0							
7	6	5	4	3	2	1	0

- : : : : : : : :
- : : : : : 0 0 0 Réservé (mettre à 0)
- : : : : : :
- : : : : : 0 Sortie de commutation inactive (relais désactivé)
- : : : : : 1 Sortie de commutation active (relais activé)
- : : : : : :
- : : : : : 0 Luminosité normale
- : : : : : 1 Luminosité réduite (seulement appareils à affichage LED)
- : : : : : :
- : : : : : 0 Clignotement inactif
- : : : : : 1 Clignotement actif (seulement appareils à affichage LED)
- : : : : : :
- 0 0 Affichage visible
- 0 1 Affichage invisible
- 1 0 Réservé
- 1 1 Test de l'affichage

Clignotement	<p>L'activation du bit 5 de l'octet 0 entraîne le clignotement de l'affichage.</p> <p>Le clignotement de l'affichage complet peut aussi être activé à l'aide d'un signal H sur l'entrée de fonctions F1 (priorité sur le bit 5 de l'octet 0).</p> <p>Sur les appareils à affichage LRD[®], le clignotement n'est pas possible.</p>
Affichage invisible	<p>L'activation du bit 6 de l'octet 0 rend l'affichage invisible (priorité sur le clignotement).</p>
Luminosité	<p>L'activation du bit 4 de l'octet 0 réduit la luminosité de l'affichage.</p> <p>La luminosité de l'affichage peut aussi être réduite à l'aide d'un signal H sur l'entrée de fonctions F2 (priorité sur le bit 4 de l'octet 0).</p> <p>Sur les appareils à affichage LRD[®], la réduction de la luminosité n'est pas possible.</p>
Sortie de commutation	<p>Les appareils sont équipés d'une sortie de commutation (relais) avec contact inverseur sans potentiel (NC, NO, CO).</p> <p>Si l'option OFF est sélectionnée à la phase r du menu, la sortie de commutation peut être activée ou désactivée par l'activation ou l'effacement du bit 3 de l'octet 0.</p> <p>Si l'option 1, 2 ou 4 est sélectionnée à la phase r du menu, l'activation du bit 3 de l'octet 0 génère une impulsion de balayage de 1, 2 ou 4 s sur la sortie de commutation.</p> <p>Si l'option A1, A2 ou A4 est sélectionnée à la phase r du menu, chaque télégramme génère automatiquement une impulsion de balayage de 1, 2 ou 4 s sur la sortie de commutation.</p> <p>La fonction de balayage est par exemple appropriée pour commander des émetteurs de signaux optiques ou acoustiques.</p> <p>Lorsque la sortie de commutation est active, l'indicateur d'état OUT du calculateur de commande s'allume.</p>
Timeout	<p>La phase t du menu permet de paramétrer si un timeout doit être opérant et au bout de combien de temps. Le timeout se caractérise par l'apparition de signes négatifs sur l'affichage lorsque l'appareil n'a pas reçu de nouveau télégramme de données depuis un temps défini.</p>
Test de l'affichage	<p>La phase F du menu permet de paramétrer un test bref de l'affichage après la mise sous tension.</p> <p>Le test de l'affichage peut aussi être activé par l'activation du bit 7 de l'octet 0.</p> <p>Le test de l'affichage est prioritaire par rapport au clignotement et à l'affichage invisible.</p>
Mode de démonstration	<p>Si l'option <i>PLAY</i> est sélectionnée à la phase F du menu, des caractères aléatoires apparaissent sur l'affichage. Dans ce cas, la commande de l'appareil n'est pas possible.</p>
Initialisation à la mise sous tension	<p>Après la mise sous tension, des signes négatifs apparaissent sur l'affichage pour signaler le bon fonctionnement de l'appareil. Le paramétrage d'un test de l'affichage à la phase F du menu reste prioritaire.</p>

Fonte de caractères

	0	1	2	3	4	5	6	7	8	9	A	B	C	d	E	F
2		!	"	#	\$	%	&	'	()	*	+	,	-	.	/
3	0	1	2	3	4	5	6	7	8	9	:	;	<	=	>	?
4	@	A	B	C	D	E	F	G	H	I	J	K	L	M	N	O
5	P	Q	R	S	T	U	V	W	X	Y	Z	[\]	^	_
6	'	a	b	c	d	e	f	g	h	i	j	k	l	m	n	o
7	P	q	r	s	t	u	v	w	x	y	z	{		}	~	Δ
8	€	ç	é	ä	à	á	â	ç	è	é	ê	ë	ì	í	î	ï
9	É	Æ	Ë	Ö	ö	ó	ô	õ	ü	ö	ù	é	£	¥	₹	₪
A	á	í	ó	ú	ñ	ñ	.	.	¿	¡	¼	½	¾	¹	º	»
B	®	®	®	†	‡	‡	‡	‡	‡	‡	‡	‡	‡	‡	‡	‡
C	À	É	Ê	Ë	Ì	Í	Î	Ï	Ð	Ñ	Ò	Ó	Ô	Õ	Ö	Ø
d	Ɔ	Ɔ	Ɔ	Ɔ	Ɔ	Ɔ	Ɔ	Ɔ	Ɔ	Ɔ	Ɔ	Ɔ	Ɔ	Ɔ	Ɔ	Ɔ
E	α	β	γ	π	Σ	σ	μ	τ	ϋ	ε	Ω	δ	*	ø	ε	η
F	≡	±	∞	∞	.	.	÷	∞	°	?	.	.

Chapitre 4

Paramétrage

Menu Le paramétrage de l'appareil se fait à l'aide d'un menu dans l'affichage de menu.



Des erreurs de bus peuvent engendrer des dommages matériels ou corporels. Noter que l'activation du menu peut entraîner une erreur de bus.

En service normal, **Online** apparaît dans l'affichage de menu.

Commande du menu

Pour accéder au menu, appuyer simultanément sur les deux boutons-poussoirs de menu (env. 1 s), jusqu'à ce que la première phase de menu apparaisse sur l'affichage de menu. La navigation dans le menu est alors possible comme suit :

Phase de menu suivante	Appuyer brièvement sur le bouton [↕]
Faire défiler les phases de menu en avant	Appuyer longuement sur le bouton [↕]
Phase de menu précédente	Double-cliquer sur le bouton [↕]
Faire défiler les phases de menu en arrière	Double-cliquer et rester sur le bouton [↕]
Option suivante	Appuyer brièvement sur le bouton [↔]
Faire défiler les options en avant	Appuyer longuement sur le bouton [↔]
Option précédente	Double-cliquer sur le bouton [↔]
Faire défiler les options en arrière	Double-cliquer et rester sur le bouton [↔]

Pour quitter le menu, appuyer brièvement sur le bouton-poussoir [↕] dans la phase U du menu. Selon l'option sélectionnée dans la phase U du menu, on peut soit mémoriser les changements (set), soit les annuler (escape) ou rétablir les options usine (default).

Pour abandonner le menu sans mémoriser les options sélectionnées, appuyer simultanément sur les deux boutons-poussoirs de menu (1 s env.). Le menu est automatiquement abandonné si aucun bouton-poussoir de menu n'est actionné pendant plus de 60 s.

Après abandon du menu, l'appareil se comporte comme lors de la mise sous tension.

Lorsque le mode de menu est actif, le caractère Ξ est visible sur l'affichage principal. Il n'est pas possible de commander l'appareil.

Tableau de menu

Le menu est représenté dans le tableau suivant. Les options usine sont marquées par *. Des phases de menu ou des options individuelles peuvent être supprimées selon la version de l'appareil ou l'option sélectionnée dans une autre phase de menu.

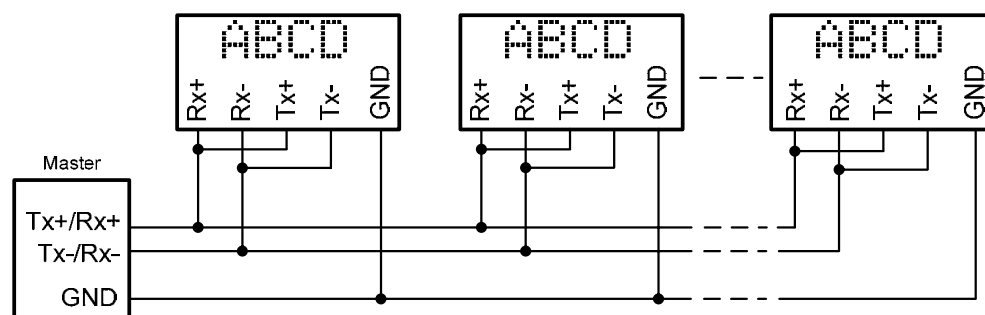
Phase du menu	Option	Affichage de menu
1 Interface	RS232 (pas pour commande Modbus)	1 232
	RS485	1 485
	RS485 (bus 4 fils)	1 4854
	RS485 (bus 2 fils)	1 4852
3 Parité	Aucune parité	3 nonE
	Parité impaire	3 odd
	Parité paire*	3 EvEn
4 Vitesse de transmission	1200	4 1200
	2400	4 2400
	4800	4 4800
	9600	4 9600
	19200*	4 192
9 Adresse	Adresse 1*	9 001
	Adresse 2	9 002
	↓	↓
	Adresse 247	9 247
r Sortie de commutation	Pas d'impulsion de balayage*	r OFF
	Impulsion de balayage 1 s	r 1
	Impulsion de balayage 2 s	r 2
	Impulsion de balayage 4 s	r 4
	Impulsion de balayage automatique 1 s	r A1
	Impulsion de balayage automatique 2 s	r A2
	Impulsion de balayage automatique 4 s	r A4
t Timeout	Pas de timeout*	t 0
	Timeout après 2 s	t 2
	Timeout après 4 s	t 4
	Timeout après 8 s	t 8
	Timeout après 16 s	t 16
	Timeout après 32 s	t 32
	Timeout après 64 s	t 64
	Timeout après 128 s	t 128
F Test de l'affichage	Pas de test d'affichage à la mise sous tension*	F ----
	Test d'affichage à la mise sous tension	F BBBB
	Mode de démonstration	F PLAY
U Mémorisation	Mémoriser options* (Set)	U SEt
	Ne pas mémoriser les options (Escape)	U ESC
	Rétablir les options usine (Default)	U dEF

Interface Pour la commande Modbus, utiliser l'interface RS485. L'interface RS232 est prévue pour effectuer des tests et n'est pas recommandée pour la commande Modbus.

Paramètres d'interface La parité et la vitesse de transmission sont sélectionnés aux phases 3 et 4 du menu (voir chapitre 4).

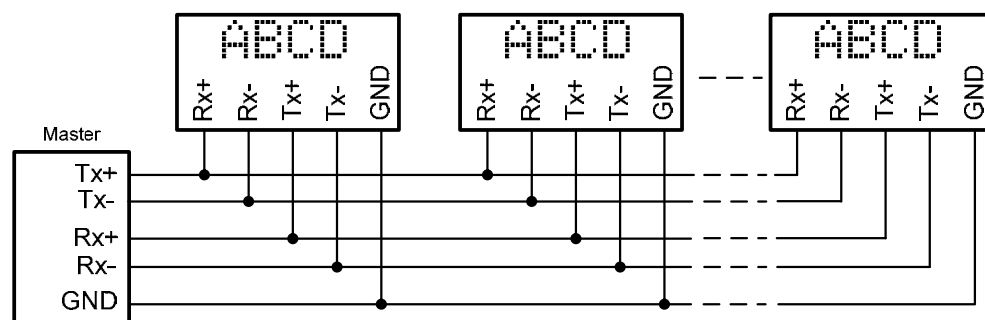
Câblage de raccordement La documentation *Modbus over serial line specification and implementation guide* recommande le câblage de raccordement d'un bus RS485 2 fils (Two-Wire Modbus Definition) comme représenté sur le schéma ci-dessous.

Option à la phase 1 du menu : RS485.2

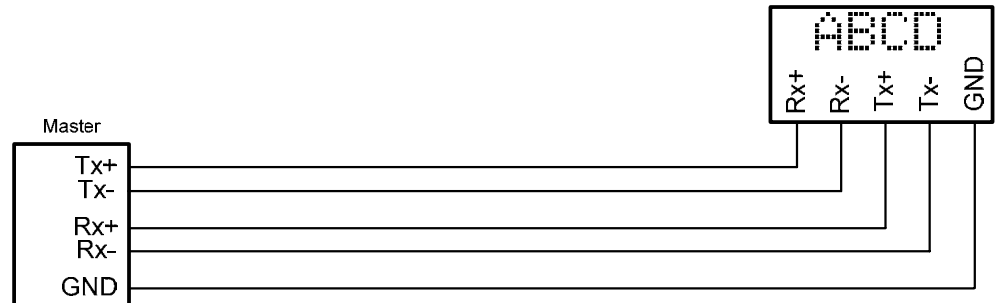


Il est également possible de réaliser le câblage de raccordement d'un bus RS485 4 fils (Optional Four-Wire Modbus Definition) comme représenté sur le schéma ci-dessous.

Option à la phase 1 du menu : RS485.4



Lorsque la liaison Modbus n'est constituée que d'un afficheur et d'un organe de commande comme représenté sur le schéma ci-dessous (point à point), l'option RS485 peut être également sélectionnée à la phase 1 du menu.



Lignes de données

Les lignes de données de l'interface RS485 doivent être équipées aux deux extrémités de résistances de terminaison pour obtenir un fonctionnement sans perturbations. Les résistances nécessaires se trouvent sur le calculateur de commande et peuvent être activées avec les commutateurs S1 (Tx) et S2 (Rx) (voir chapitre 2, schéma de principe).

La polarisation des lignes de données doit être réalisée par l'organe de commande.

Pour les lignes de données, il est expressément recommandé de suivre les instructions suivantes :

- Utiliser des câbles blindés, torsadés par paire, de section adaptée.
- Le blindage doit être relié aux deux extrémités des lignes de données.
- Pour la masse des lignes de données (GND), utiliser une paire de fils court-circuitée aux deux extrémités. Le blindage ne doit pas servir de masse.
- Pour TX+ et TX- et pour Rx+ et Rx-, il faut utiliser respectivement une paire de fils torsadée. En cas de non respect de cette préconisation, la protection qu'offre la paire de fils torsadée est inopérante.
- Une mauvaise terminaison de ligne peut provoquer des erreurs lors de la transmission des données.

Version d'appareil

La version d'appareil est codée comme suit dans la désignation du type :

SX302	-	<input type="text"/>	/	<input type="text"/>	/	<input type="text"/>	-	<input type="text"/>	/	<input type="text"/>	-	<input type="text"/>	<input type="text"/>	<input type="text"/>	M	0
		:		:		:		:		:		:				
1 digit		0	1	:	:	:	:	:	:	:	:	:	:	:	:	:
2 digits		0	2	:	:	:	:	:	:	:	:	:	:	:	:	:
3 digits		0	3	:	:	:	:	:	:	:	:	:	:	:	:	:
4 digits		0	4	:	:	:	:	:	:	:	:	:	:	:	:	:
5 digits		0	5	:	:	:	:	:	:	:	:	:	:	:	:	:
6 digits		0	6	:	:	:	:	:	:	:	:	:	:	:	:	:
7 digits		0	7	:	:	:	:	:	:	:	:	:	:	:	:	:
8 digits		0	8	:	:	:	:	:	:	:	:	:	:	:	:	:
		:	:	:	:	:	:	:	:	:	:	:	:	:	:	:
Hauteur des caractères 50 mm		0	5	:	:	:	:	:	:	:	:	:	:	:	:	:
Hauteur des caractères 100 mm		1	0	:	:	:	:	:	:	:	:	:	:	:	:	:
		:	:	:	:	:	:	:	:	:	:	:	:	:	:	:
LED						0	:	:	:	:	:	:	:	:	:	:
LRD®						4	:	:	:	:	:	:	:	:	:	:
		:	:	:	:	:	:	:	:	:	:	:	:	:	:	:
Couleur des caractères rouge						R	:	:	:	:	:	:	:	:	:	:
Couleur des caractères vert						G	:	:	:	:	:	:	:	:	:	:
Couleur des caractères blanc						W	:	:	:	:	:	:	:	:	:	:
		:	:	:	:	:	:	:	:	:	:	:	:	:	:	:
Affichage monoface						1	:	:	:	:	:	:	:	:	:	:
Affichage bi-faces						2	:	:	:	:	:	:	:	:	:	:
		:	:	:	:	:	:	:	:	:	:	:	:	:	:	:
Boîtier tôle d'acier, laqué						0	:	:	:	:	:	:	:	:	:	:
Boîtier tôle d'acier, laque double couche						1	:	:	:	:	:	:	:	:	:	:
Boîtier acier inoxydable V2A, laqué						2	:	:	:	:	:	:	:	:	:	:
Boîtier acier inoxydable V2A, brossé						3	:	:	:	:	:	:	:	:	:	:
Boîtier acier inoxydable V4A, brossé						5	:	:	:	:	:	:	:	:	:	:
		:	:	:	:	:	:	:	:	:	:	:	:	:	:	:
Indice de protection IP54						0	:	:	:	:	:	:	:	:	:	:
Indice de protection IP65						1	:	:	:	:	:	:	:	:	:	:
Indice de protection IP54 avec compensation climatique						2	:	:	:	:	:	:	:	:	:	:
Indice de protection IP54 avec compensation climatique et chauffage						4	:	:	:	:	:	:	:	:	:	:
		:	:	:	:	:	:	:	:	:	:	:	:	:	:	:
Montage mural, entrée de câble en bas						0	:	:	:	:	:	:	:	:	:	:
Montage mural, entrée de câble en haut						1	:	:	:	:	:	:	:	:	:	:
Montage suspendu, entrée de câble en bas						2	:	:	:	:	:	:	:	:	:	:
Montage suspendu, entrée de câble en haut						3	:	:	:	:	:	:	:	:	:	:
Montage mural et suspendu, entrée de câble en bas						4	:	:	:	:	:	:	:	:	:	:
Montage mural et suspendu, entrée de câble en haut						5	:	:	:	:	:	:	:	:	:	:
		:	:	:	:	:	:	:	:	:	:	:	:	:	:	:
Tension d'alimentation 230 V AC ±15 %, 50 Hz																A
Tension d'alimentation 24 V DC ±15 %																B
Tension d'alimentation 115 V AC ±15 %, 60 Hz																C

Puissance absorbée max.
Appareils à affichage monoface

1 digit		
SX302-01/10/0x-1xx/xx-xx	env.	12 VA
2 digits		
SX302-02/05/0x-1xx/xx-xx	env.	12 VA
SX302-02/10/0x-1xx/xx-xx	env.	15 VA
3 digits		
SX302-03/05/0x-1xx/xx-xx	env.	13 VA
SX302-03/10/0x-1xx/xx-xx	env.	17 VA
4 digits		
SX302-04/05/0x-1xx/xx-xx	env.	14 VA
SX302-04/10/0x-1xx/xx-xx	env.	21 VA
5 digits		
SX302-05/05/0x-1xx/xx-xx	env.	15 VA
SX302-05/10/0x-1xx/xx-xx	env.	23 VA
6 digits		
SX302-06/05/0x-1xx/xx-xx	env.	16 VA
SX302-06/10/0x-1xx/xx-xx	env.	26 VA
7 digits		
SX302-07/05/0x-1xx/xx-xx	env.	17 VA
SX302-07/10/0x-1xx/xx-xx	env.	30 VA
8 digits		
SX302-08/05/0x-1xx/xx-xx	env.	18 VA
SX302-08/10/0x-1xx/xx-xx	env.	32 VA

Appareils à affichage bi-faces

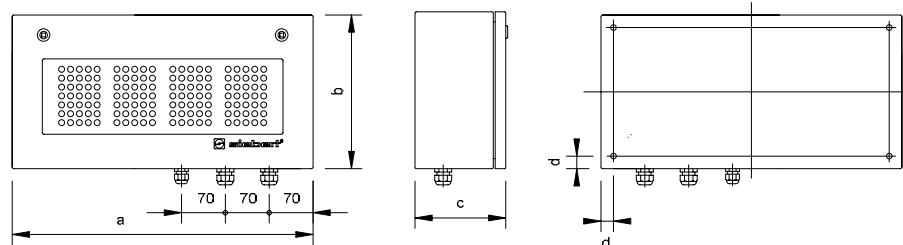
1 digit		
SX302-01/10/0x-2xx/xx-xx	env.	16 VA
2 digits		
SX302-02/05/0x-2xx/xx-xx	env.	15 VA
SX302-02/10/0x-2xx/xx-xx	env.	21 VA
3 digits		
SX302-03/05/0x-2xx/xx-xx	env.	17 VA
SX302-03/10/0x-2xx/xx-xx	env.	26 VA
4 digits		
SX302-04/05/0x-2xx/xx-xx	env.	19 VA
SX302-04/10/0x-2xx/xx-xx	env.	33 VA
5 digits		
SX302-05/05/0x-2xx/xx-xx	env.	21 VA
SX302-05/10/0x-2xx/xx-xx	env.	38 VA
6 digits		
SX302-06/05/0x-2xx/xx-xx	env.	23 VA
SX302-06/10/0x-2xx/xx-xx	env.	43 VA
7 digits		
SX302-07/05/0x-2xx/xx-xx	env.	25 VA
SX302-07/10/0x-2xx/xx-xx	env.	51 VA
8 digits		
SX302-08/05/0x-2xx/xx-xx	env.	27 VA
SX302-08/10/0x-2xx/xx-xx	env.	55 VA

Sur les appareils équipés d'un chauffage, les valeurs de puissance absorbée indiquées dans le tableau sont supérieures d'environ 10...100 VA, en fonction de la taille de l'appareil (valeurs précises sur demande).

Sortie de commutation	Tension maximale de commutation Courant maximal de commutation	30 V AC/DC 500 mA (charge ohmique)
Borniers à vis	Calculateur de commande Tension d'alimentation	Taille de fil 0,14...1,5 mm ² Taille de fil 0,2...4 mm ²
Coloris du boîtier	Cadre frontal du boîtier Partie inférieure du boîtier	RAL 5002 bleu outremer RAL 7035 gris clair
Filtre avant	SX302-xx/xx/xR-xxx/xx-xx SX302-xx/xx/xG-xxx/xx-xx	Synthétique, teinté rouge, surface mate Synthétique, teinté vert, surface mate
Conditions ambiantes	Température de service Température de stockage Humidité relative	0...55 °C -30...85 °C max. 95 % (sans condensation)

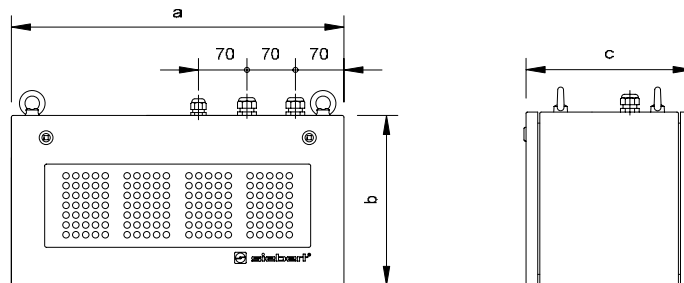
Appareils à affichage monoface

L'illustration suivante montre la version d'appareil SX302-04/10/xx-1xx/xx-xx, représentative de toutes les autres versions énumérées dans le tableau ci-dessous.



1 digit	A	B	C	d	Ø	Poids
SX302-01/10/xx-1xx/xx-xx	330 mm	245 mm	145 mm	16 mm	7 mm	env. 7 kg
2 digits						
SX302-02/05/xx-1xx/xx-xx	300 mm	185 mm	110 mm	16 mm	7 mm	env. 5 kg
SX302-02/10/xx-1xx/xx-xx	330 mm	245 mm	145 mm	16 mm	7 mm	env. 7 kg
3 digits						
SX302-03/05/xx-1xx/xx-xx	300 mm	185 mm	110 mm	16 mm	7 mm	env. 5 kg
SX302-03/10/xx-1xx/xx-xx	480 mm	245 mm	145 mm	16 mm	7 mm	env. 9 kg
4 digits						
SX302-04/05/xx-1xx/xx-xx	300 mm	185 mm	110 mm	16 mm	7 mm	env. 5 kg
SX302-04/10/xx-1xx/xx-xx	480 mm	245 mm	145 mm	16 mm	7 mm	env. 9 kg
5 digits						
SX302-05/05/xx-1xx/xx-xx	400 mm	185 mm	110 mm	16 mm	7 mm	env. 6 kg
SX302-05/10/xx-1xx/xx-xx	680 mm	245 mm	145 mm	16 mm	7 mm	env. 12 kg
6 digits						
SX302-06/05/xx-1xx/xx-xx	400 mm	185 mm	110 mm	16 mm	7 mm	env. 6 kg
SX302-06/10/xx-1xx/xx-xx	680 mm	245 mm	145 mm	16 mm	7 mm	env. 12 kg
7 digits						
SX302-07/05/xx-1xx/xx-xx	510 mm	185 mm	110 mm	16 mm	7 mm	env. 7 kg
SX302-07/10/xx-1xx/xx-xx	870 mm	245 mm	145 mm	16 mm	7 mm	env. 14 kg
8 digits						
SX302-08/05/xx-1xx/xx-xx	510 mm	185 mm	110 mm	16 mm	7 mm	env. 7 kg
SX302-08/10/xx-1xx/xx-xx	870 mm	245 mm	145 mm	16 mm	7 mm	env. 14 kg

Appareils à affichage bi-faces L'illustration suivante montre la version d'appareil SX302-04/10/xx-2xx/xx-xx, représentative de toutes les autres versions énumérées dans le tableau ci-dessous.



Les appareils à hauteur de caractères de 50 mm (SX302-xx/06/xx-2xx/xx-xx) sont équipés de 2 anneaux de suspension au lieu de 4.

	A	B	C	Poids
1 digit				
SX302-01/10/xx-2xx/xx-xx	330 mm	245 mm	240 mm	env. 11 kg
2 digits				
SX302-02/05/xx-2xx/xx-xx	300 mm	185 mm	150 mm	env. 9 kg
SX302-02/10/xx-2xx/xx-xx	330 mm	245 mm	240 mm	env. 11 kg
3 digits				
SX302-03/05/xx-2xx/xx-xx	300 mm	185 mm	150 mm	env. 9 kg
SX302-03/10/xx-2xx/xx-xx	480 mm	245 mm	240 mm	env. 15 kg
4 digits				
SX302-04/05/xx-2xx/xx-xx	300 mm	185 mm	150 mm	env. 9 kg
SX302-04/10/xx-2xx/xx-xx	480 mm	245 mm	240 mm	env. 15 kg
5 digits				
SX302-05/05/xx-2xx/xx-xx	400 mm	185 mm	150 mm	env. 9 kg
SX302-05/10/xx-2xx/xx-xx	680 mm	245 mm	240 mm	env. 19 kg
6 digits				
SX302-06/05/xx-2xx/xx-xx	400 mm	185 mm	150 mm	env. 9 kg
SX302-06/10/xx-2xx/xx-xx	680 mm	245 mm	240 mm	env. 19 kg
7 digits				
SX302-07/05/xx-2xx/xx-xx	510 mm	185 mm	150 mm	env. 11 kg
SX302-07/10/xx-2xx/xx-xx	870 mm	245 mm	240 mm	env. 23 kg
8 digits				
SX302-08/05/xx-2xx/xx-xx	510 mm	185 mm	150 mm	env. 11 kg
SX302-08/10/xx-2xx/xx-xx	870 mm	245 mm	240 mm	env. 23 kg

