



---

**Bedienungsanleitung**

---

## Serie S302

Numerische Grossanzeigen  
mit serieller Schnittstelle

---

**1 Kontakt**

---

**[www.siebert-group.com](http://www.siebert-group.com)**

**DEUTSCHLAND**

Siebert Industrieelektronik GmbH  
Siebertstrasse, D-66571 Eppelborn  
Postfach 11 30, D-66565 Eppelborn  
Telefon +49 (0)6806 980-0, Fax +49 (0)6806 980-999  
Email [info.de@siebert-group.com](mailto:info.de@siebert-group.com)

**ÖSTERREICH**

Siebert Österreich GmbH  
Mooslackengasse 17. A-1190 Wien  
Telefon +43 (0)1 890 63 86-0, Fax +43 (0)14 890 63 86-99  
Email [info.at@siebert-group.com](mailto:info.at@siebert-group.com)

**FRANKREICH**

Siebert France Sarl  
33 rue Poincaré, F-57200 Sarreguemines  
BP 90 334, F-57203 Sarreguemines Cédex  
Telefon +33 (0)3 87 98 63 68, Fax +33 (0)3 87 98 63 94  
Email [info.fr@siebert-group.com](mailto:info.fr@siebert-group.com)

**NIEDERLANDE**

Siebert Nederland B.V.  
Jadedreef 26, NL-7828 BH Emmen  
Telefon +31 (0)591-633444, Fax +31 (0)591-633125  
Email [info.nl@siebert-group.com](mailto:info.nl@siebert-group.com)

**SCHWEIZ**

Siebert AG  
Bützbergstrasse 2, Postfach 91, CH-4912 Aarwangen  
Telefon +41 (0)62 922 18 70, Fax +41 (0)62 922 33 37  
Email [info.ch@siebert-group.com](mailto:info.ch@siebert-group.com)

---

## 2 Rechtlicher Hinweis

---

© Siebert Industrieelektronik GmbH

Diese Bedienungsanleitung wurde mit grösster Sorgfalt erstellt. Für eventuelle Fehler können wir jedoch keine Haftung übernehmen. Berichtigungen, Verbesserungsvorschläge, Kritik und Anregungen sind jederzeit willkommen. Bitte schreiben Sie an: [redaktion@siebert-group.com](mailto:redaktion@siebert-group.com)

Siebert<sup>®</sup>, LRD<sup>®</sup> und XC-Board<sup>®</sup> sind eingetragene Marken der Siebert Industrieelektronik GmbH. Soweit andere Produkt- oder Firmennamen in dieser Dokumentation erwähnt sind, können sie Marken oder Handelsnamen ihrer jeweiligen Inhaber sein.

Technische Änderungen und Liefermöglichkeiten vorbehalten. – Alle Rechte, auch die der Übersetzung vorbehalten. Kein Teil dieses Dokuments darf in irgendeiner Form (Druck, Fotokopie, Mikrofilm oder einem anderen Verfahren) ohne unsere schriftliche Genehmigung reproduziert oder unter Verwendung elektronischer Systeme verarbeitet, vervielfältigt oder verbreitet werden.

---

**Inhaltsverzeichnis**


---

<b>1 Kontakt</b>	<b>2</b>
<b>2 Rechtlicher Hinweis</b>	<b>3</b>
<b>3 Sicherheitshinweise</b>	<b>6</b>
Wichtige Hinweise .....	6
Sicherheit.....	6
Bestimmungsgemässer Gebrauch .....	6
Montage und Installation .....	6
Erdung .....	7
EMV-Massnahmen.....	7
Entsorgung .....	7
<b>4 Gerätebeschreibung</b>	<b>8</b>
Geltungsbereich .....	8
Geräteaufbau.....	8
Prinzipschaltbild.....	9
Steuerrechner.....	10
Serielle Schnittstelle .....	10
Funktionseingänge .....	10
Hilfsspannung.....	10
Menüanzeige .....	11
Menütasten.....	11
Schaltausgang.....	11
Statusanzeigen.....	11
Betriebsspannung .....	11
<b>5 Ansteuerung</b>	<b>12</b>
Serielle Schnittstelle .....	12
Schnittstellenparameter.....	12
Zeichen ignorieren.....	12
Adressierung .....	12
Blinken.....	12
Helligkeit .....	13
Dunkelsteuerung .....	13
LED-Farbe .....	13
Schaltausgang.....	13
Time-out .....	13
Dezimalpunkt.....	13
Vornullenausblendung.....	14
Displaytest .....	14

Demo-Betrieb .....	14
ESC-Sequenzen .....	14
Einschaltreset .....	14
Zeichensatz .....	14
<b>6 Parametrierung</b> .....	<b>15</b>
Menü .....	15
Menübedienung .....	15
Menütabelle .....	16
<b>7 Projektierungshinsweise zu RS485</b> .....	<b>18</b>
Menüeinstellungen .....	18
Datenleitungen .....	18
Applikationsbeispiel A .....	19
Applikationsbeispiel B .....	19
Applikationsbeispiel C .....	19
Applikationsbeispiel D .....	20
<b>8 Technische Daten</b> .....	<b>21</b>
Geräteausführung .....	21
Maximale Leistungsaufnahme .....	22
Schaltausgang .....	22
Schraubklemmen .....	22
Gehäusefarben .....	22
Frontscheibe .....	23
Umgebungsbedingungen .....	23
Abmessungen und Gewichte .....	24

---

### 3 Sicherheitshinweise

---

#### Wichtige Hinweise

Lesen Sie diese Bedienungsanleitung, bevor Sie das Gerät in Betrieb nehmen. Sie gibt Ihnen wichtige Hinweise für die Verwendung, die Sicherheit und die Wartung der Geräte. Dadurch schützen Sie sich und verhindern Schäden am Gerät.



Hinweise, deren ungenügende Befolgung oder Nichtbefolgung zu Tod, Körperverletzung oder zu erheblichen Sachschäden führen können, sind durch das nebenstehend abgebildete Warndreieck hervorgehoben.

Die Bedienungsanleitung richtet sich an ausgebildete Elektrofachkräfte, die mit den Sicherheitsstandards der Elektrotechnik und industriellen Elektronik vertraut sind.

Bewahren Sie diese Bedienungsanleitung sorgfältig auf.

Der Hersteller haftet nicht, wenn die Hinweise in dieser Bedienungsanleitung nicht beachtet werden.

#### Sicherheit



Beim Betrieb der Geräte sind Teile im Inneren der Geräte spannungsführend. Montage- und Wartungsarbeiten dürfen deshalb nur von fachkundigem Personal unter Beachtung der entsprechenden Sicherheitsvorschriften ausgeführt werden.

Die Reparatur und der Austausch von Komponenten und Baugruppen dürfen aus Sicherheitsgründen und wegen der Einhaltung der dokumentierten Geräteeigenschaften nur vom Hersteller vorgenommen werden.

Die Geräte besitzen keinen Netzschalter. Sie sind nach dem Anlegen der Betriebsspannung sofort in Betrieb.

#### Bestimmungsgemäßer Gebrauch

Die Geräte sind für den Betrieb in industrieller Umgebung bestimmt. Sie dürfen nur innerhalb der in den technischen Daten vorgegebenen Grenzwerte betrieben werden.

Bei der Projektierung, Installation, Wartung und Prüfung der Geräte sind die für den jeweiligen Einsatzfall geltenden Sicherheits- und Unfallverhütungsvorschriften unbedingt zu beachten.

Der einwandfreie und sichere Betrieb der Geräte setzt sachgemässen Transport, sachgemässe Lagerung, Installation und Montage sowie sorgfältige Bedienung und Instandhaltung der Geräte voraus.

#### Montage und Installation

Die Befestigungsmöglichkeiten der Geräte sind so dimensioniert, dass eine sichere und zuverlässige Montage erfolgen kann.



Der Anwender hat dafür zu sorgen, dass das verwendete Befestigungsmaterial, die Geräteträger und die Verankerung am Geräteträger unter den gegebenen örtlichen Verhältnissen für eine sichere Halterung ausreichen.

Die Geräte sind so zu montieren, dass sie auch im montierten Zustand geöffnet werden können. Im Bereich der Kabeleinführungen in das Gerät muss ausreichend Raum für die Kabel zur Verfügung stehen.

Um die Geräte herum ist ein ausreichender Abstand freizuhalten, damit eine Luftzirkulation gewährleistet ist und sich die Betriebswärme nicht staut. Bei fremdbelüfteten Geräten sind die speziellen Hinweise zu beachten.



Nach Öffnen der Gehäuseverschlüsse schwenkt der Gehäusefrontrahmen selbsttätig nach oben oder unten (je nach Geräteausführung).

## Erdung

Die Geräte besitzen ein Metallgehäuse. Sie entsprechen der Schutzklasse I und benötigen einen Schutzleiteranschluss. Das Anschlusskabel für die Betriebsspannung muss einen Schutzleiter mit ausreichendem Querschnitt enthalten (DIN VDE 0106 Teil 1, DIN VDE 0411 Teil 1).

## EMV-Massnahmen

Die Geräte entsprechen der EU-Richtlinie 2004/108/EG (EMV-Richtlinie) und sind entsprechend störsicher. Beim Anschluss von Betriebsspannungs- und Datenleitungen sind folgende Hinweise zu beachten:

Für die Datenleitungen sind geschirmte Leitungen zu verwenden.

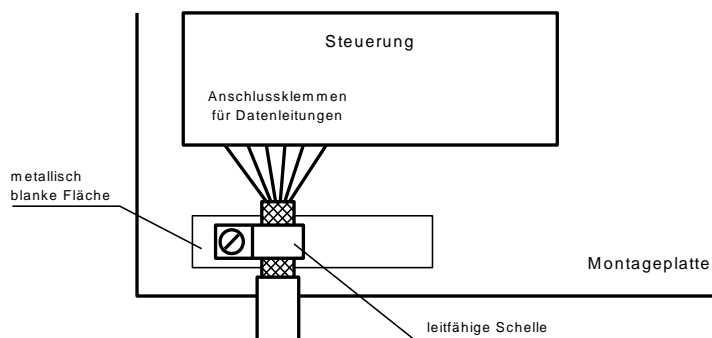
Datenleitungen und Betriebsspannungsleitungen müssen getrennt verlegt werden. Sie dürfen nicht zusammen mit Starkstromleitungen oder anderen störenden Leitungen verlegt werden.

Die Leitungsquerschnitte müssen ausreichend bemessen sein (DIN VDE 0100 Teil 540).

Im Inneren der Geräte sind die Leitungslängen so kurz wie möglich zu halten, um Störungen fernzuhalten. Dies gilt insbesondere für ungeschirmte Betriebsspannungsleitungen. Auch geschirmte Leitungen sind wegen der eventuell vom Schirm ausgehenden Störungen kurz zu halten.

Im Inneren der Geräte dürfen weder Leitungsüberlängen noch Leitungsschleifen platziert werden.

Die Verbindung der Leitungsschirme mit der Betriebs Erde (PE) muss so kurz und impedanzarm wie möglich sein. Sie sollte mit einer leitfähigen Schelle grossflächig direkt auf der Montageplatte erfolgen:



Die Leitungsschirme sind an beiden Leitungsenden anzuschliessen. Sind wegen der Leitungsführung Potentialausgleichsströme zu erwarten, ist eine einseitige Potentialtrennung vorzunehmen. In diesem Fall ist der Schirm an der aufgetrennten Seite kapazitiv (ca.  $0.1\mu\text{F}/600\text{ V AC}$ ) anzuschliessen.

## Entsorgung

Die Entsorgung nicht mehr benötigter Geräte oder Geräteteile ist nach den örtlichen Vorschriften abzuwickeln.

## 4 Gerätebeschreibung

### Geltungsbereich

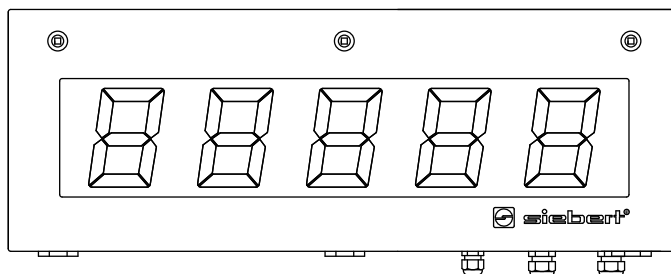
Diese Bedienungsanleitung gilt für Geräte mit folgender Typenbezeichnung (x = Kodierung der Geräteausführung; siehe Kapitel 8):

S302-xx/xx/xx-xxx/xx-S0 (Schnittstelle RS485/RS232)

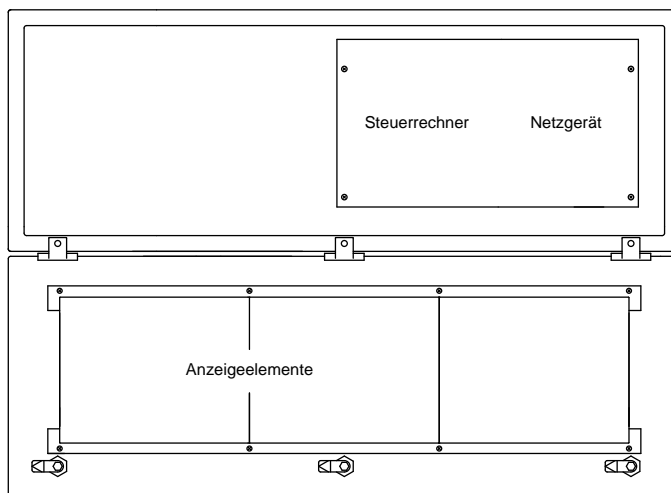
S302-xx/xx/xx-xxx/xx-T0 (Schnittstelle TTY 20mA/RS232)

### Geräteaufbau

Die folgende Abbildung zeigt die Geräteversion S302-05/10/xx-xxx/xx-xx stellvertretend für die übrigen Versionen. Der Gehäusefrontrahmen ist mit Schnellverschlüssen arretiert. Er schwenkt beim Öffnen des Gerätes nach unten.



Die folgende Abbildung zeigt das geöffnete Gerät.

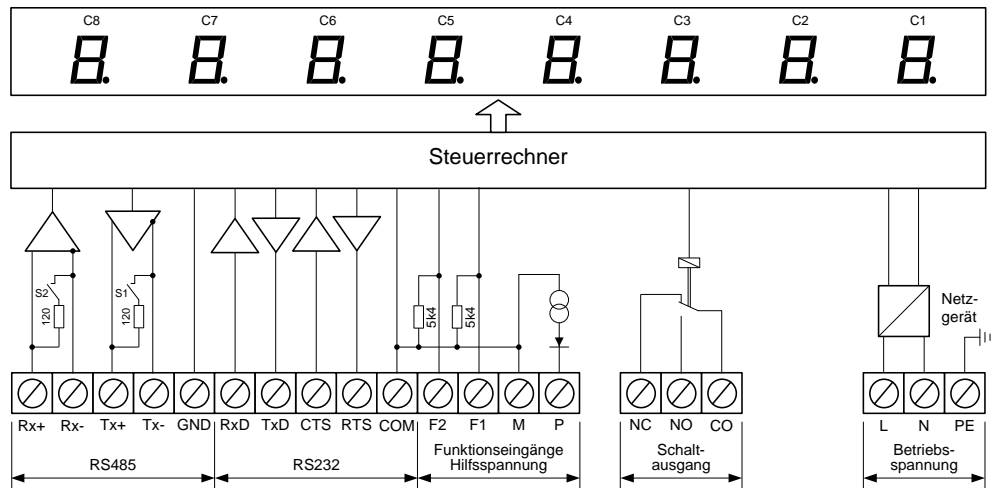


Die Geräte mit zweiseitiger Anzeige stellen auf Vorder- und Rückseite die gleichen Informationen dar.

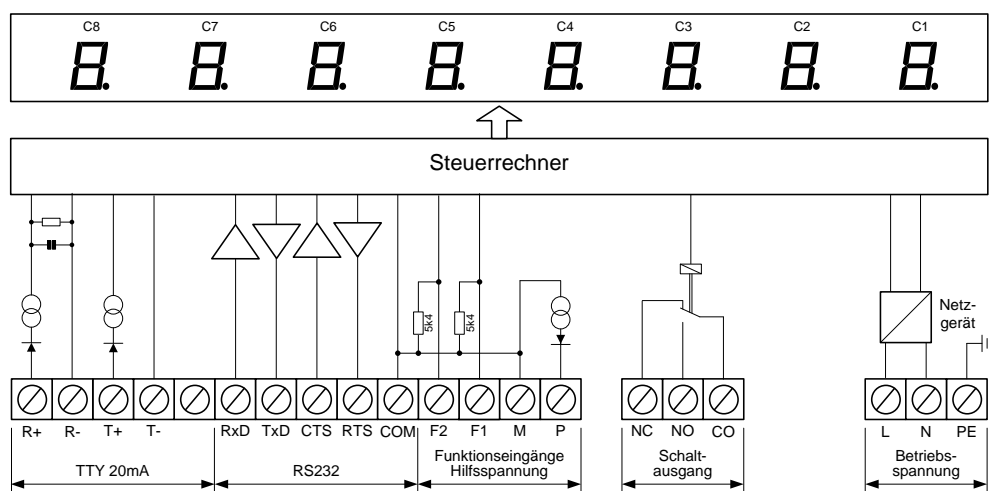


## Prinzipschaltbild

Geräte mit Schnittstelle RS485/RS232 (S302-xx/xx/xx-xxx/xx-S0)



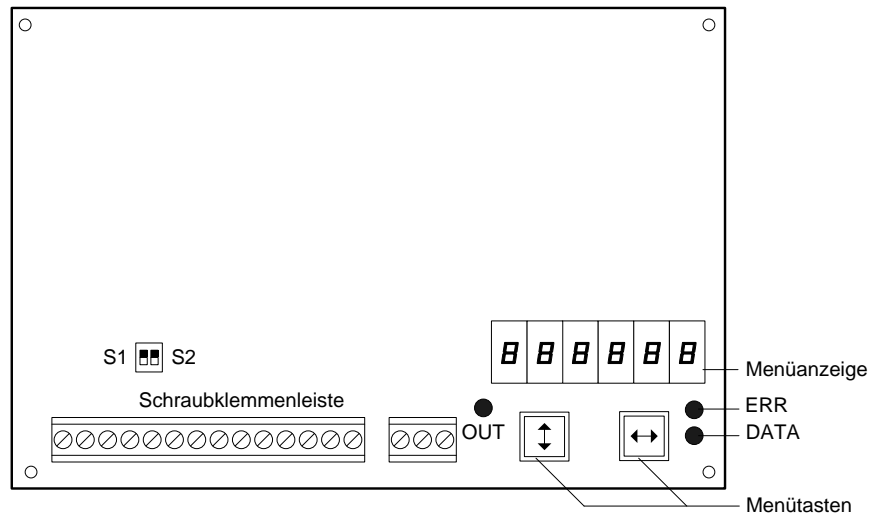
Geräte mit Schnittstelle TTY 20mA/RS232 (S302-xx/xx/xx-xxx/xx-T0)



C1 = niederwertigste Stelle

## Steuerrechner

Die folgende Abbildung zeigt den Steuerrechner. Er befindet sich im Gehäuseunterteil.



Schalter S1/S2 nur bei S302-xx/xx/xx-xxx/xx-S0

## Serielle Schnittstelle

Die serielle Schnittstelle befindet sich auf der Schraubklemmenleiste des Steuerrechners. Sie hat je nach Geräteversion folgende Formate:

RS485 und RS232 (S302-xx/xx/xx-xxx/xx-S0)

TTY 20mA und RS232 (S302-xx/xx/xx-xxx/xx-T0)

Das gewünschte Schnittstellenformat wird im Menüpunkt 1 eingestellt (siehe Kapitel 6).

Die Schalter S1 und S2 dienen zum Abschliessen der Datenleitungen der RS485 (siehe Kapitel 7).

Für die Ansteuerung sind vorzugsweise die Schnittstellen RS485 oder TTY 20mA zu verwenden. Sie sind von allen anderen Stromkreisen galvanisch getrennt und bieten aufgrund ihrer physikalischen Eigenschaften optimale Voraussetzungen für einen zuverlässigen und sicheren Betrieb der Geräte.

Die Schnittstelle RS232 ist für Prüzzwecke bestimmt. Sie ist aufgrund ihrer physikalischen Eigenschaften nicht für die Ansteuerung empfohlen.

## Funktionseingänge

Die Funktionseingänge befinden sich auf der Schraubklemmenleiste des Steuerrechners. Sie ermöglichen die Helligkeitsreduzierung und das Blinken der Anzeige, unabhängig von den Befehlen über die serielle Schnittstelle, (siehe Kapitel 5).

Die Funktionseingänge sind für folgende Signalspannungen ausgelegt:

L-Signal = -3,5...+5 V, H-Signal = +18...30 V (aktiv H)

Offener Eingang = L-Signal, M = Bezugspotential

## Hilfsspannung

Die Geräte liefern an der Klemme P eine von der Betriebsspannung galvanisch getrennte Hilfsspannung (24 V  $\pm$  25 %, max. 50 mA, M = Bezugspotential). Sie ist zur Speisung der Stromschleife oder als H-Signal für die Funktionseingänge verwendbar.

## Menüanzeige

Die Menüanzeige stellt ein Menü zur Parametrierung der Geräte dar (siehe Kapitel 6). Sie entspricht im normalen Betrieb der Hauptanzeige. Bei Geräten mit mehr als sechs Stellen erscheint im normalen Betrieb *OnLine* in der Menüanzeige.

## Menütasten

Die Menütasten dienen zur Steuerung des Menüs (siehe Kapitel 6).

## Schaltausgang

Die Geräte besitzen einen Schaltausgang (Relais) mit potentialfreiem Umschaltkontakt (NC, NO, CO).

## Statusanzeigen

Die Statusanzeigen (LED) des Steuerrechners haben folgende Bedeutung:

DATA	Datenempfang
ERR	Kommunikationsfehler
OUT	Schaltausgang aktiv

## Betriebsspannung

Die Schraubklemmen für die Betriebsspannung befinden sich am Netzgerät im Gehäuseunterteil. Sie haben folgende Bezeichnungen:

Geräte für Betriebsspannung 115 V AC oder 230 V AC	L, N und PE
Geräte für Betriebsspannung 24 V DC	+, – und PE

---

## 5 Ansteuerung

---

### Serielle Schnittstelle

Die serielle Schnittstelle hat je nach Geräteversion folgende Formate:

RS485 und RS232 (S302-xx/xx/xx-xxx/xx-S0)

TTY 20mA und RS232 (S302-xx/xx/xx-xxx/xx-T0)

Das gewünschte Schnittstellenformat wird im Menüpunkt 1 eingestellt (siehe Kapitel 5).

Beim Schnittstellenformat RS485 sind im Menüpunkt 1 verschiedene Einstellungen möglich (siehe Projektierungshinweise in Kapitel 7).

Beim Schnittstellenformat RS232 ist der RTS/CTS-Handshake immer aktiv.

### Schnittstellenparameter

Datenformat, Parität, Baudrate, Protokoll und Protokollantwort werden in den Menüpunkten 2 bis 6 eingestellt.

Wird im Menüpunkt 5 das Protokoll 3964 gewählt, sind automatisch 8 Bit Datenformat und gerade Parität fest eingestellt.

Wird im Menüpunkt 6 die Einstellung 'Echo' gewählt, sendet das Gerät die empfangenen Datentelegramme über die serielle Schnittstelle.

### Zeichen ignorieren

Beginnen die in der Anzeige darzustellenden Zeichen im Datentelegramm nicht auf der ersten Position, lässt sich im Menüpunkt 7 einstellen, wie viele vorausgehende Zeichen zu ignorieren sind.

### Adressierung

Wird keine Adressierung gewünscht, ist im Menüpunkt 8 die Einstellung 0 zu wählen.

Sollen die Geräte selektiv ansprechbar sein, erhalten sie eine individuelle Adresse. Im Menüpunkt 8 wird eingestellt, ob diese Adresse ein-, zwei- oder dreistellig ist.

Im Menüpunkt 9 wird die Adresse eingestellt (1...999). Die Adresse 0 ist als Broadcast-Adresse reserviert, mit der alle Geräte angesprochen werden. Empfängt das Gerät die Adresse 0, sendet es keine Telegrammantwort zurück.

Wird im Menüpunkt 9 die Adresse 0 eingestellt, wird das Gerät mit jeder Adresse angesprochen, sendet aber keine Telegrammantwort zurück.

### Blinken

Das Blinken der Anzeige lässt sich mit folgenden Befehlen steuern:

**\$F1** Blinken ein

**\$F0** Blinken aus

Wird **\$F1** im Datentelegramm gesendet, blinken die nachfolgenden Zeichen bis zum Ende des Datentelegramms oder bis **\$F0** im Datentelegramm gesendet wird.

Das Blinken lässt sich auch mit einem H-Signal am Funktionseingang F1 aktivieren (Priorität vor den Befehlen).

Bei Geräten mit LRD<sup>®</sup>-Anzeige ist Blinken nicht möglich.

## Helligkeit

Die Helligkeit der Anzeige lässt sich mit folgenden Befehlen steuern:

**\$L1**     Reduzierte Helligkeit  
**\$L0**     Normale Helligkeit

Die Helligkeit lässt sich auch mit einem H-Signal am Funktionseingang F2 reduzieren (Priorität vor den Befehlen).

Bei Geräten mit LRD<sup>®</sup>-Anzeige ist eine Reduzierung der Helligkeit nicht möglich.

## Dunkelsteuerung

Die Anzeige lässt sich mit folgenden Befehlen dunkel steuern (Priorität vor Blinken).

**\$B1**     Dunkelsteuerung ein  
**\$B0**     Dunkelsteuerung aus

## LED-Farbe

Die Geräte mit umschaltbarer LED-Farbe stellen die Zeichen in roter Farbe dar. Wird der Befehl \$A... im Datentelegramm gesendet, werden die nachfolgenden Zeichen in der entsprechenden LED-Farbe dargestellt:

**\$A0**     rot  
**\$A1**     grün  
**\$A2**     orange

## Schaltausgang

Die Geräte besitzen einen Schaltausgang (Relais) mit potentialfreiem Umschaltkontakt (NC, NO, CO).

Bei Einstellung OFF im Menüpunkt r lässt sich der Schaltausgang mit folgenden Befehlen ansteuern:

**\$Q@1**    Schaltausgang aktivieren  
**\$Q@0**    Schaltausgang deaktivieren

Das Relais schaltet erst nach dem Telegrammabschluss.

Bei Einstellung 1, 2 oder 4 im Menüpunkt r erzeugt der Befehl **\$Q@1** am Schaltausgang einen Wischimpuls von 1, 2 oder 4 s Dauer.

Bei Einstellung A1, A2 oder A4 im Menüpunkt r erzeugt jedes Telegramm am Schaltausgang automatisch einen Wischimpuls von 1, 2 oder 4 s Dauer.

Die Wischfunktion eignet sich beispielsweise zur Ansteuerung optischer oder akustischer Signalgeber.

Bei aktivem Schaltausgang leuchtet die Statusanzeige OUT des Steuerrechners.

## Time-out

Im Menüpunkt t ist einstellbar, ob und nach welcher Zeit ein Time-out erfolgt. Time-out bedeutet, dass Minuszeichen in der Anzeige erscheinen, wenn das Gerät nach einer definierten Zeit kein Datentelegramm erhalten hat.

## Dezimalpunkt

Im Menüpunkt A lässt sich ein Dezimalpunkt fest einstellen.

Der Dezimalpunkt lässt sich auch über die serielle Schnittstelle ansteuern. Im Menüpunkt A ist die Einstellung 0 (kein Dezimalpunkt) zu wählen.

Ein im Menüpunkt A eingestellter Dezimalpunkt hat Priorität.

Geräte mit LRD<sup>®</sup>-Anzeige besitzen keine Dezimalpunkte.

## Vornullenausblendung

Im Menüpunkt C ist einstellbar, ob Vornullen angezeigt oder ausgeblendet werden.

## Displaytest

Im Menüpunkt F ist einstellbar, ob nach Anlegen der Betriebsspannung kurzzeitig ein Displaytest erfolgt.

Der Displaytest lässt sich auch mit folgenden Befehlen steuern:

\$T1 Displaytest ein  
\$T0 Displaytest aus

Der Displaytest hat Priorität vor Blinken und Dunkelsteuerung.

## Demo-Betrieb

Wird im Menüpunkt F die Einstellung *PLHY* gewählt, erscheinen zufällige Zeichen in der Anzeige. Eine Ansteuerung des Gerätes ist dann nicht möglich.

## ESC-Sequenzen

In den Befehlen kann das Zeichen \$ durch das Zeichen <ESC> ersetzt werden, z. B. <ESC>L1 statt \$L1.

## Einschaltreset

Nach Anlegen der Betriebsspannung erscheinen Minuszeichen in der Anzeige, um die Betriebsbereitschaft des Gerätes zu signalisieren. Ist im Menüpunkt F ein Displaytest vorgewählt, läuft dieser zuvor ab.

## Zeichensatz

20/2B	2D	30	31	32	33	34	35	36	37	38	39	2C/2E
	-	0	1	2	3	4	5	6	7	8	9	.
41/61	42/62	43	44/64	45/65	46/66	47/67	48	49	4A/6A	4C/6C	50/70	55
A	b	C	d	E	F	G	H	I	J	L	P	U
59/79	5F	63	68	69	4E/6E	4F/6F	52/72	54/74	75	58/78	übrige	
y	-	c	h	i	n	o	r	t	u	v	w	z

---

## 6 Parametrierung

---

### Menü

Die Parametrierung der Geräte erfolgt mit einem Menü in der Menüanzeige.

### Menübedienung

Zum Starten des Menüs werden beide Menütasten gleichzeitig gedrückt (ca. 1 s), bis der erste Menüpunkt in der Menüanzeige erscheint. Das Navigieren im Menü ist nun wie folgt möglich:

Nächster Menüpunkt	Taste [↕] kurz drücken
Menüpunkte vorwärts blättern	Taste [↕] lange drücken
Vorheriger Menüpunkt	Taste [↕] doppelklicken
Menüpunkte rückwärts blättern	Taste [↕] doppelklicken und halten
Nächste Einstellung	Taste [↔] kurz drücken
Einstellungen vorwärts blättern	Taste [↔] lange drücken
Vorherige Einstellung	Taste [↔] doppelklicken
Einstellungen rückwärts blättern	Taste [↔] doppelklicken und halten

Zum Beenden des Menüs wird im Menüpunkt U die Taste [↕] kurz gedrückt. Je nach Einstellung im Menüpunkt U werden vorgenommene Einstellungen gespeichert (Set) oder nicht (Escape) oder die Werkseinstellungen wiederhergestellt (Default).

Das Abbrechen des Menüs ohne Speicherung vorgenommener Einstellungen ist durch gleichzeitiges Drücken beider Menütasten (ca. 1 s) möglich. Es erfolgt automatisch, wenn länger als 60 s keine Menütaste betätigt wird.

Nach Beenden oder Abbrechen des Menüs verhält sich das Gerät wie nach dem Anlegen der Betriebsspannung.

Im Menübetrieb erscheint das Zeichen  $\Xi$  in der Hauptanzeige. Eine Ansteuerung des Gerätes ist nicht möglich.

## Menütabelle

Das Menü ist in der nachfolgenden Menütabelle dargestellt. Die Werkseinstellungen sind mit \* gekennzeichnet. Einzelne Menüpunkte oder Einstellungen können je nach Geräteausführung oder Einstellung in einem anderen Menüpunkt unterdrückt sein.

Menüpunkt	Einstellungen	Menüanzeige
01 Serielle Schnittstelle	RS232	1 232
	RS485	1 485
	RS485 (4-Draht-Bus)	1 4854
	RS485 (2-Draht-Bus)	1 4852
	TTY 20mA	1 444
02 Datenformat	7 Bit mit gerader oder ungerader Parität	2 7b iE
	8 Bit mit oder ohne Parität*	2 8b iE
03 Parität	Keine Parität*	3 nonE
	Ungerade Parität	3 odd
	Gerade Parität	3 EvEn
04 Baudrate	1200	4 1200
	2400	4 2400
	4800	4 4800
	9600*	4 9600
	19200	4 192
05 Protokoll	CR/LF*	5 crLF
	STX/ETX	5 S-E
	3964	5 3964
06 Protokollantwort	Keine Protokollantwort*	6 nonE
	ACK/NAK	6 RcnR
	Echo	6 ECHO
07 Zeichen ignorieren	Kein Zeichen ignorieren*	7 00
	Erstes Zeichen ignorieren	7 01
	Erste 2 Zeichen ignorieren	7 02
	↓	↓
	Erste 99 Zeichen ignorieren	7 99
08 Adresslänge	Keine Adressierung*	8 0
	1 Stelle	8 1
	2 Stellen	8 2
	3 Stellen	8 3
09 Adresse	Adresse 0*	9 000
	Adresse 1	9 001
	↓	↓
	Adresse 999	9 999

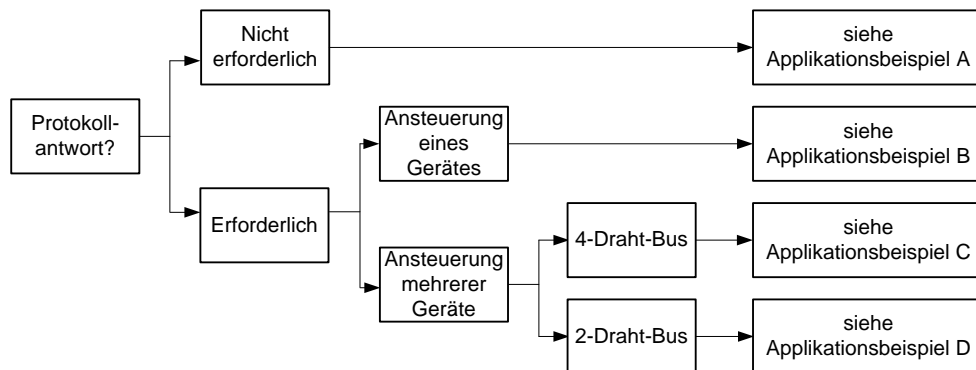


r	Schaltausgang	Kein Wischimpuls*	r	OFF
		Wischimpuls 1 s	r	1
		Wischimpuls 2 s	r	2
		Wischimpuls 4 s	r	4
		Automatischer Wischimpuls 1 s	r	R1
		Automatischer Wischimpuls 2 s	r	R2
		Automatischer Wischimpuls 4 s	r	R4
t	Time-out	Kein Time-out*	t	0
		Time-out nach 2 s	t	2
		Time-out nach 4 s	t	4
		Time-out nach 8 s	t	8
		Time-out nach 16 s	t	16
		Time-out nach 32 s	t	32
		Time-out nach 64 s	t	64
		Time-out nach 128 s	t	128
A	Dezimalpunkt	Kein Dezimalpunkt*	A	0
		Dezimalpunkt Stelle C1	A	1
		Dezimalpunkt Stelle C2	A	2
		↓	↓	
		Dezimalpunkt Stelle C8	A	8
C	Vornullen	Vornullen ausblenden*	C	00
		Vornullen anzeigen	C	0000
F	Displaytest	Kein Displaytest beim Einschalten*	F	----
		Displaytest beim Einschalten	F	BBBB
		Demo-Betrieb	F	PLAY
U	Speichern	Einstellungen speichern* (Set)	U	SEt
		Einstellungen nicht speichern (Escape)	U	ESC
		Werkseinstellungen wiederherstellen (Default)	U	DEF

## 7 Projektierungshinweise zu RS485

### Menüeinstellungen

Beim Schnittstellenformat RS485 sind im Menüpunkt 1 die Einstellungen 4B5, 4B54 und 4B52 möglich (siehe Kapitel 6). Welche Einstellung gewählt wird, hängt davon ab, ob das Gerät eine Protokollantwort senden soll oder nicht:



Soll das Gerät keine Protokollantwort senden (Normalfall), gilt Applikationsbeispiel A für die Ansteuerung eines oder mehrerer Geräte.

Wird eine Protokollantwort erwartet, ist zu unterscheiden, ob ein einzelnes Gerät oder mehrere Geräte anzusteuern sind. Sofern ein einzelnes Gerät angesteuert wird, gilt Applikationsbeispiel B.

Sind mehrere Geräte anzusteuern, ist eine Bus-Verdrahtung erforderlich. Dabei ist wiederum zu unterscheiden, ob ein 4-Draht-Bus (Voll-Duplex) oder ein 2-Draht-Bus (Halb-Duplex) verwendet wird. Bei einem 4-Draht-Bus gilt Applikationsbeispiel C und bei einem 2-Draht-Bus Applikationsbeispiel D.

### Datenleitungen

Die Datenleitungen der RS485 müssen an beiden Enden abgeschlossen werden, um eine möglichst hohe Störsicherheit zu erreichen. Die hierzu erforderlichen Widerstände sind im Steuerrechner vorhanden und lassen sich mit den Schaltern S1 (Tx) und S2 (Rx) zuschalten (siehe Kapitel 4, Prinzipschaltbild).

Die Polarisierung der Datenleitungen muss durch den Master sichergestellt werden.

Bei den Datenleitungen ist grundsätzlich zu beachten:

Es sind abgeschirmte, paarig verdrehte Kabel mit ausreichendem Querschnitt zu verwenden.

Die Abschirmungen sind an beiden Leitungsenden anzuschliessen.

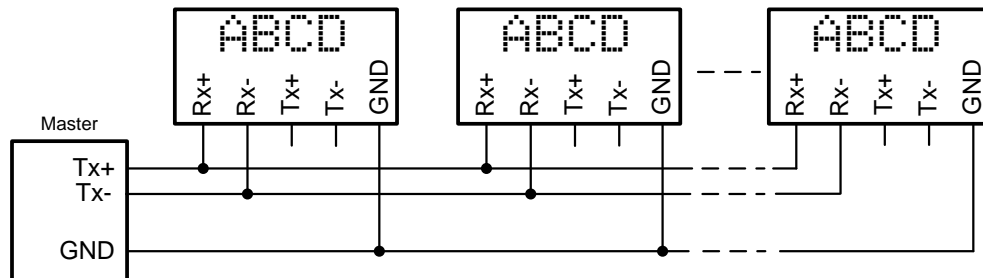
Für die Signalerde (GND) ist im Datenkabel ein an beiden Enden kurzgeschlossenes Adernpaar zu verwenden. Die Abschirmung sollte nicht für die Signalerde verwendet werden.

Für Tx+ und Tx- und für Rx+ und Rx- ist jeweils ein verdrehtes Adernpaar zu verwenden. Bei Nichtbeachtung dieser Vorschrift geht die Schutzwirkung paarig verdrehter Kabel verloren.

Nicht korrekt abgeschlossene Datenleitungen können zu Fehlern bei der Datenübertragung führen.

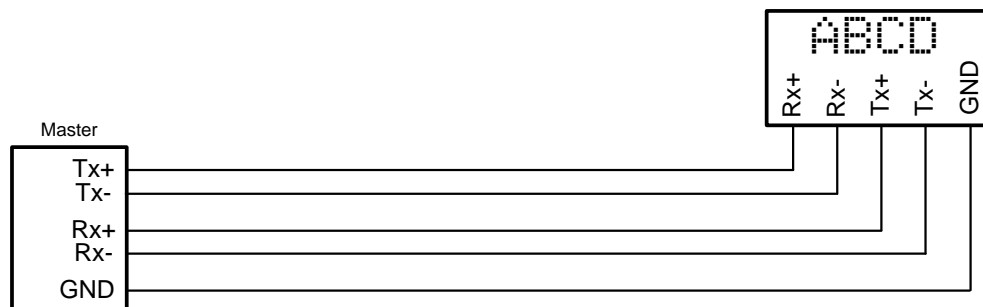
### Applikationsbeispiel A

Einstellung im Menüpunkt 1: RS485  
 Einstellung im Menüpunkt 6: Keine Protokollantwort



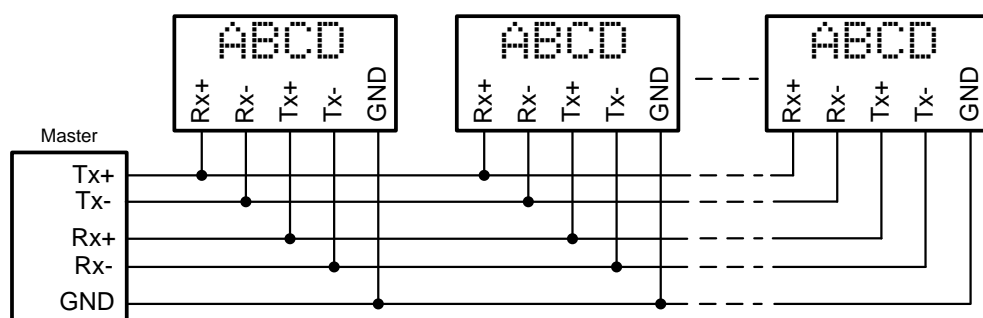
### Applikationsbeispiel B

Einstellung im Menüpunkt 1: RS485  
 Einstellung im Menüpunkt 6: ACK/NAK (empfohlen)



### Applikationsbeispiel C

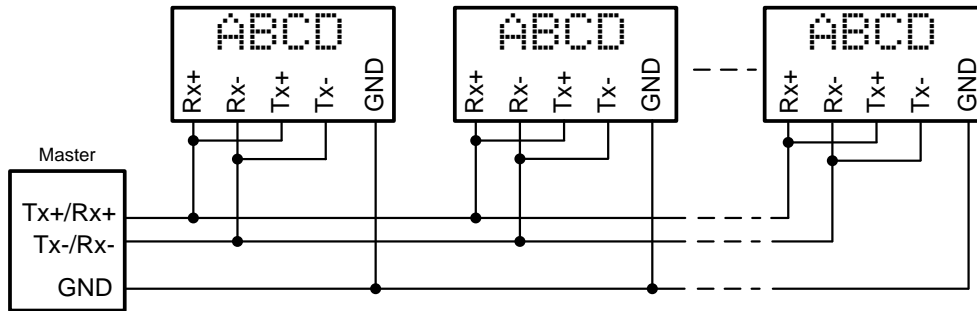
Einstellung im Menüpunkt 1: RS485.4  
 Einstellung im Menüpunkt 6: ACK/NAK (empfohlen)



### Applikationsbeispiel D

Einstellung im Menüpunkt 1: RS485.2

Einstellung im Menüpunkt 6: ACK/NAK (empfohlen)



## 8 Technische Daten

### Geräteausführung

Die Geräteausführung ist in der Typenbezeichnung wie folgt kodiert:

S302	-	<input type="text"/>	<input type="text"/>	/	<input type="text"/>	<input type="text"/>	/	<input type="text"/>	<input type="text"/>	-	<input type="text"/>	<input type="text"/>	<input type="text"/>	<input type="text"/>	-	<input type="text"/>	<input type="text"/>
Kein Dimensionszeichen	0	:	:	:	:	:	:	:	:	:	:	:	:	:	:	:	:
Dimensionszeichen	F	:	:	:	:	:	:	:	:	:	:	:	:	:	:	:	:
1 Stelle	1	:	:	:	:	:	:	:	:	:	:	:	:	:	:	:	:
2 Stellen	2	:	:	:	:	:	:	:	:	:	:	:	:	:	:	:	:
↓	↓	:	:	:	:	:	:	:	:	:	:	:	:	:	:	:	:
8 Stellen	8	:	:	:	:	:	:	:	:	:	:	:	:	:	:	:	:
Zeichenhöhe 25 mm	0 3	:	:	:	:	:	:	:	:	:	:	:	:	:	:	:	:
Zeichenhöhe 57 mm	0 6	:	:	:	:	:	:	:	:	:	:	:	:	:	:	:	:
Zeichenhöhe 100 mm	1 0	:	:	:	:	:	:	:	:	:	:	:	:	:	:	:	:
Zeichenhöhe 160 mm	1 6	:	:	:	:	:	:	:	:	:	:	:	:	:	:	:	:
Zeichenhöhe 250 mm	2 5	:	:	:	:	:	:	:	:	:	:	:	:	:	:	:	:
LED Standard	0	:	:	:	:	:	:	:	:	:	:	:	:	:	:	:	:
LED, SMD-Technologie		:	:	:	:	:	:	:	:	:	:	:	:	:	:	:	:
LED für Aussenanwendung	2	:	:	:	:	:	:	:	:	:	:	:	:	:	:	:	:
LRD <sup>®</sup>	4	:	:	:	:	:	:	:	:	:	:	:	:	:	:	:	:
Zeichenfarbe rot	R	:	:	:	:	:	:	:	:	:	:	:	:	:	:	:	:
Zeichenfarbe grün	G	:	:	:	:	:	:	:	:	:	:	:	:	:	:	:	:
Zeichenfarbe weiss	W	:	:	:	:	:	:	:	:	:	:	:	:	:	:	:	:
Zeichenfarbe rot/grün/orange umschaltbar	M	:	:	:	:	:	:	:	:	:	:	:	:	:	:	:	:
Anzeige einseitig	1	:	:	:	:	:	:	:	:	:	:	:	:	:	:	:	:
Anzeige zweiseitig	2	:	:	:	:	:	:	:	:	:	:	:	:	:	:	:	:
Gehäuse Stahlblech, lackiert	0	:	:	:	:	:	:	:	:	:	:	:	:	:	:	:	:
Gehäuse Stahlblech, Zweischicht-lackiert	1	:	:	:	:	:	:	:	:	:	:	:	:	:	:	:	:
Gehäuse Edelstahl V2A, lackiert	2	:	:	:	:	:	:	:	:	:	:	:	:	:	:	:	:
Gehäuse Edelstahl V2A, gebürstet	3	:	:	:	:	:	:	:	:	:	:	:	:	:	:	:	:
Gehäuse Edelstahl V4A, gebürstet	5	:	:	:	:	:	:	:	:	:	:	:	:	:	:	:	:
Schutzart IP54	0	:	:	:	:	:	:	:	:	:	:	:	:	:	:	:	:
Schutzart IP65	1	:	:	:	:	:	:	:	:	:	:	:	:	:	:	:	:
Schutzart IP54 mit Klimaausgleichselementen	2	:	:	:	:	:	:	:	:	:	:	:	:	:	:	:	:
Schutzart IP54 mit Klimaausgleichselementen und Heizung	4	:	:	:	:	:	:	:	:	:	:	:	:	:	:	:	:
Wandmontage, Kabeleinführung unten	0	:	:	:	:	:	:	:	:	:	:	:	:	:	:	:	:
Wandmontage, Kabeleinführung oben	1	:	:	:	:	:	:	:	:	:	:	:	:	:	:	:	:
Hängemontage, Kabeleinführung unten	2	:	:	:	:	:	:	:	:	:	:	:	:	:	:	:	:
Hängemontage, Kabeleinführung oben	3	:	:	:	:	:	:	:	:	:	:	:	:	:	:	:	:
Wand- und Hängemontage, Kabeleinführung unten	4	:	:	:	:	:	:	:	:	:	:	:	:	:	:	:	:
Wand- und Hängemontage, Kabeleinführung oben	5	:	:	:	:	:	:	:	:	:	:	:	:	:	:	:	:
Betriebsspannung 230 V AC ±15 %, 50 Hz	A	:	:	:	:	:	:	:	:	:	:	:	:	:	:	:	:
Betriebsspannung 24 V DC ±15 %	B	:	:	:	:	:	:	:	:	:	:	:	:	:	:	:	:
Betriebsspannung 115 V AC ±15 %, 60 Hz	C	:	:	:	:	:	:	:	:	:	:	:	:	:	:	:	:
Schnittstelle		:	:	:	:	:	:	:	:	:	:	:	:	:	:	:	x x

## Maximale Leistungsaufnahme

Geräte mit einseitiger Anzeige	[VA] <sup>1)</sup>
<b>1 Stelle</b>	
S302-x1/10/xx-1xx/xx-xx	12 (50)
S302-x1/16/xx-1xx/xx-xx	22 (50)
S302-x1/25/xx-1xx/xx-xx	26
<b>2 Stellen</b>	
S302-x2/06/xx-1xx/xx-xx	12
S302-x2/10/xx-1xx/xx-xx	15 (50)
S302-x2/16/xx-1xx/xx-xx	37 (50)
S302-x2/25/xx-1xx/xx-xx	46
<b>3 Stellen</b>	
S302-x3/06/xx-1xx/xx-xx	13
S302-x3/10/xx-1xx/xx-xx	17 (50)
S302-x3/16/xx-1xx/xx-xx	51 (50)
S302-x3/25/xx-1xx/xx-xx	63
<b>4 Stellen</b>	
S302-x4/06/xx-1xx/xx-xx	14
S302-x4/10/xx-1xx/xx-xx	21 (50)
S302-x4/16/xx-1xx/xx-xx	64 (50)
S302-x4/25/xx-1xx/xx-xx	79
<b>5 Stellen</b>	
S302-x5/06/xx-1xx/xx-xx	15
S302-x5/10/xx-1xx/xx-xx	23 (50)
S302-x5/16/xx-1xx/xx-xx	77 (50)
S302-x5/25/xx-1xx/xx-xx	96
<b>6 Stellen</b>	
S302-x6/03/xx-1xx/xx-xx	16
S302-x6/06/xx-1xx/xx-xx	16
S302-x6/10/xx-1xx/xx-xx	26 (50)
S302-x6/16/xx-1xx/xx-xx	91 (50)
S302-x6/25/xx-1xx/xx-xx	113
<b>7 Stellen</b>	
S302-x7/06/xx-1xx/xx-xx	17
S302-x7/10/xx-1xx/xx-xx	30 (50)
S302-x7/16/xx-1xx/xx-xx	104 (50)
S302-x7/25/xx-1xx/xx-xx	130
<b>8 Stellen</b>	
S302-x8/06/xx-1xx/xx-xx	18
S302-x8/10/xx-1xx/xx-xx	32 (50)

Geräte mit zweiseitiger Anzeige	[VA] <sup>1)</sup>
<b>1 Stelle</b>	
S302-x1/10/xx-2xx/xx-xx	16 (91)
S302-x1/16/xx-2xx/xx-xx	35 (91)
S302-x1/25/xx-2xx/xx-xx	42
<b>2 Stellen</b>	
S302-x2/06/xx-2xx/xx-xx	15
S302-x2/10/xx-2xx/xx-xx	21 (91)
S302-x2/16/xx-2xx/xx-xx	66 (91)
S302-x2/25/xx-2xx/xx-xx	83
<b>3 Stellen</b>	
S302-x3/06/xx-2xx/xx-xx	17
S302-x3/10/xx-2xx/xx-xx	26 (91)
S302-x3/16/xx-2xx/xx-xx	92 (91)
S302-x3/25/xx-2xx/xx-xx	116
<b>4 Stellen</b>	
S302-x4/06/xx-2xx/xx-xx	19
S302-x4/10/xx-2xx/xx-xx	33 (91)
S302-x4/16/xx-2xx/xx-xx	119 (91)
S302-x4/25/xx-2xx/xx-xx	150
<b>5 Stellen</b>	
S302-x5/06/xx-2xx/xx-xx	21
S302-x5/10/xx-2xx/xx-xx	38 (91)
S302-x5/16/xx-2xx/xx-xx	146 (91)
S302-x5/25/xx-2xx/xx-xx	184
<b>6 Stellen</b>	
S302-x6/03/xx-2xx/xx-xx	23
S302-x6/06/xx-2xx/xx-xx	23
S302-x6/10/xx-2xx/xx-xx	43 (91)
S302-x6/16/xx-2xx/xx-xx	173 (91)
S302-x6/25/xx-2xx/xx-xx	217
<b>7 Stellen</b>	
S302-x7/06/xx-2xx/xx-xx	25
S302-x7/10/xx-2xx/xx-xx	51 (91)
S302-x7/16/xx-2xx/xx-xx	200 (91)
S302-x7/25/xx-2xx/xx-xx	250
<b>8 Stellen</b>	
S302-x8/06/xx-2xx/xx-xx	27
S302-x8/10/xx-2xx/xx-xx	55 (91)

<sup>1)</sup> Die angegebenen Werte sind Zirka-Werte. Geräte mit eingebauter Heizung haben je nach Gerätegrösse eine ca. 10...100 VA höhere Leistungsaufnahme (genaue Werte auf Anfrage).

( ) Werte in runden Klammern gelten für LRD<sup>®</sup>-Versionen.

Die Leistungsaufnahme der Geräteausführung S302-xx/xx/0x-xxx/xx-xx gilt auch für die Geräteausführung S302-xx/xx/2x-xxx/xx-xx (LEDs für die Aussenanwendung).

## Schaltausgang

Maximale Schaltspannung 30 V AC/DC  
 Maximaler Schaltstrom 500 mA (ohmsche Last)

## Schraubklemmen

Steuerrechner Klemmbereich 0,14...1,5 mm<sup>2</sup>  
 Betriebsspannung Klemmbereich 0,2...4 mm<sup>2</sup>

## Gehäusefarben

Gehäusefrontrahmen RAL 5002 ultramarinblau  
 Gehäuseunterteil RAL 7035 lichtgrau

**Frontscheibe**

S302-xx/xx/xR-xxx/xx-xx	Kunststoff, rot eingefärbt, Oberfläche mattiert
S302-xx/06/xG-xxx/xx-xx	Kunststoff, grün eingefärbt, Oberfläche mattiert
S302-xx/10/xG-xxx/xx-xx	Kunststoff, grün eingefärbt, Oberfläche mattiert
Übrige Geräteausführungen	Kunststoff, klar, Oberfläche mattiert

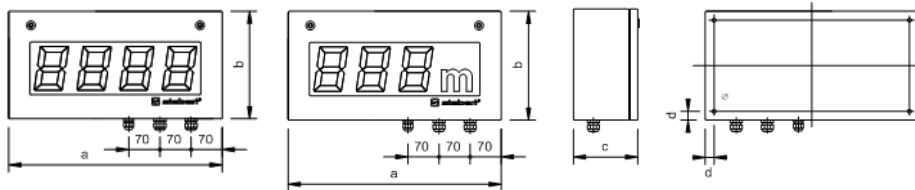
**Umgebungsbedingungen**

Betriebstemperatur	0...55 °C
Lagertemperatur	-30...85 °C
Relative Feuchte	max. 95 % (nicht kondensierend)

## Abmessungen und Gewichte

### Geräte mit einseitiger Anzeige

Die folgende Abbildung zeigt die Geräteausführungen S302-04/10/4x-1xx/xx-xx und S302-F3/10/4x-1xx/xx-xx stellvertretend für die übrigen in nachfolgender Tabelle aufgeführten Ausführungen.



1 Stelle		a [mm]	b [mm]	c [mm]	d [mm]	Ø [mm]	Gewicht [kg] <sup>1)</sup>
S302-01/10/xx-1xx/xx-xx		330 <sup>2)</sup>	245	110 (145)	16	7	6 (7) <sup>2)</sup>
S302-01/16/xx-1xx/xx-xx		390	300	110 (145)	20	9	7 (9)
S302-01/25/xx-1xx/xx-xx		570	400	110	20	9	11
<b>2 Stellen</b>	<b>1 Stelle + Dimension</b>						
S302-02/06/xx-1xx/xx-xx	-	300 <sup>3)</sup>	185	110	16	7	5 <sup>3)</sup>
S302-02/10/xx-1xx/xx-xx	S302-F1/10/xx-1xx/xx-xx	330 <sup>2)</sup>	245	110 (145)	16	7	6 (7) <sup>2)</sup>
S302-02/16/xx-1xx/xx-xx	S302-F1/16/xx-1xx/xx-xx	390	300	110 (145)	20	9	7 (9)
S302-02/25/xx-1xx/xx-xx	S302-F1/25/xx-1xx/xx-xx	570	400	110	20	9	11
<b>3 Stellen</b>	<b>2 Stellen + Dimension</b>						
S302-03/06/xx-1xx/xx-xx	S302-F2/06/xx-1xx/xx-xx	300 <sup>3)</sup>	185	110	16	7	5 <sup>3)</sup>
S302-03/10/xx-1xx/xx-xx	S302-F2/10/xx-1xx/xx-xx	480	245	110 (145)	16	7	8 (9)
S302-03/16/xx-1xx/xx-xx	S302-F2/16/xx-1xx/xx-xx	670	300	110 (145)	20	9	11 (13)
S302-03/25/xx-1xx/xx-xx	S302-F2/25/xx-1xx/xx-xx	1030	400	110	20	9	18
<b>4 Stellen</b>	<b>3 Stellen + Dimension</b>						
S302-04/06/xx-1xx/xx-xx	S302-F3/06/xx-1xx/xx-xx	300 <sup>3)</sup>	185	110	16	7	5 <sup>3)</sup>
S302-04/10/xx-1xx/xx-xx	S302-F3/10/xx-1xx/xx-xx	480	245	110 (145)	16	7	8 (9)
S302-04/16/xx-1xx/xx-xx	S302-F3/16/xx-1xx/xx-xx	670	300	110 (145)	20	9	11 (13)
S302-04/25/xx-1xx/xx-xx	S302-F3/25/xx-1xx/xx-xx	1030	400	110	20	9	18
<b>5 Stellen</b>	<b>4 Stellen + Dimension</b>						
S302-05/03/xx-1xx/xx-xx	-	300 <sup>3)</sup>	185	110	16	7	5 <sup>3)</sup>
S302-05/06/xx-1xx/xx-xx	S302-F4/06/xx-1xx/xx-xx	400	185	110	16	7	6
S302-05/10/xx-1xx/xx-xx	S302-F4/10/xx-1xx/xx-xx	680	245	110 (145)	16	7	10 (12)
S302-05/16/xx-1xx/xx-xx	S302-F4/16/xx-1xx/xx-xx	960	300	110 (145)	20	9	14 (17)
S302-05/25/xx-1xx/xx-xx	S302-F4/25/xx-1xx/xx-xx	1500	400	110	20	9	24
<b>6 Stellen</b>	<b>5 Stellen + Dimension</b>						
S302-06/03/xx-1xx/xx-xx	S302-F5/03/xx-1xx/xx-xx	300 <sup>3)</sup>	185	110	16	7	5 <sup>3)</sup>
S302-06/06/xx-1xx/xx-xx	S302-F5/06/xx-1xx/xx-xx	400	185	110	16	7	6
S302-06/10/xx-1xx/xx-xx	S302-F5/10/xx-1xx/xx-xx	680	245	110 (145)	16	7	10 (12)
S302-06/16/xx-1xx/xx-xx	S302-F5/16/xx-1xx/xx-xx	960	300	110 (145)	20	9	14 (17)
S302-06/25/xx-1xx/xx-xx	S302-F5/25/xx-1xx/xx-xx	1500	400	110	20	9	24
<b>7 Stellen</b>	<b>6 Stellen + Dimension</b>						
-	S302-F6/03/xx-1xx/xx-xx	300 <sup>3)</sup>	185	110	16	7	5 <sup>3)</sup>
S302-07/06/xx-1xx/xx-xx	S302-F6/06/xx-1xx/xx-xx	510	185	110	16	7	7
S302-07/10/xx-1xx/xx-xx	S302-F6/10/xx-1xx/xx-xx	870	245	110 (145)	16	7	12 (14)
S302-07/16/xx-1xx/xx-xx	S302-F6/16/xx-1xx/xx-xx	1100	300	110 (145)	20	9	16 (20)
S302-07/25/xx-1xx/xx-xx	S302-F6/25/xx-1xx/xx-xx	1730	400	110	20	9	28
<b>8 Stellen</b>	<b>7 Stellen + Dimension</b>						
S302-08/06/xx-1xx/xx-xx	S302-F7/06/xx-1xx/xx-xx	510	185	110	32	7	7
S302-08/10/xx-1xx/xx-xx	S302-F7/10/xx-1xx/xx-xx	870	245	110 (145)	32	7	12 (14)

<sup>1)</sup> Die angegebenen Werte sind Zirka-Werte.

<sup>2)</sup> Geräte mit Profibus-Interface: a = 480 mm, Gewicht = 8 (9) kg

<sup>3)</sup> Geräte mit Profibus-Interface oder integrierter Heizung: a = 400 mm, Gewicht = 6 kg;

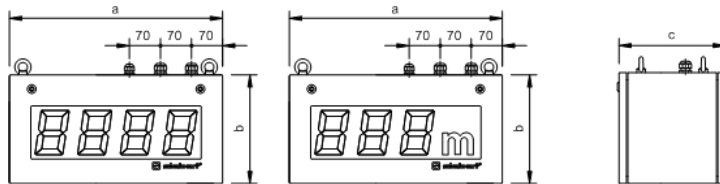
Geräte mit Profibus-Interface und integrierter Heizung: a = 510 mm, Gewicht = 7 kg

( ) Werte in runden Klammern gelten für LRD<sup>®</sup>-Versionen.



## Geräte mit zweiseitiger Anzeige

Die folgende Abbildung zeigt die Geräteausführungen S302-04/10/4x-2xx/xx-xx und S302-F3/10/4x-2xx/xx-xx stellvertretend für die übrigen in nachfolgender Tabelle aufgeführten Ausführungen.



Geräte mit  
25 mm Zeichenhöhe  
(S302-xx/03/xx-2xx/xx-xx)  
und 57 mm Zeichenhöhe  
(S302-xx/06/xx-2xx/xx-xx)  
besitzen 2 statt 4 Ringösen.

1 Stelle		a [mm]	b [mm]	c [mm]	Gewicht [kg] <sup>1)</sup>
S302-01/10/xx-2xx/xx-xx		330 <sup>2)</sup>	245	170 (240)	9 (11) <sup>2)</sup>
S302-01/16/xx-2xx/xx-xx		390	300	170 (240)	11 (12)
S302-01/25/xx-2xx/xx-xx		570	400	170	17
<b>2 Stellen</b>	<b>1 Stelle + Dimension</b>				
S302-02/06/xx-2xx/xx-xx	-	300 <sup>3)</sup>	185	170	7 <sup>3)</sup>
S302-02/10/xx-2xx/xx-xx	S302-F1/10/xx-2xx/xx-xx	330 <sup>2)</sup>	245	170 (240)	9 (9) <sup>2)</sup>
S302-02/16/xx-2xx/xx-xx	S302-F1/16/xx-2xx/xx-xx	390	300	170 (240)	11 (11)
S302-02/25/xx-2xx/xx-xx	S302-F1/25/xx-2xx/xx-xx	570	400	170	17
<b>3 Stellen</b>	<b>2 Stellen + Dimension</b>				
S302-03/06/xx-2xx/xx-xx	S302-F2/06/xx-2xx/xx-xx	300 <sup>3)</sup>	185	170	7 <sup>3)</sup>
S302-03/10/xx-2xx/xx-xx	S302-F2/10/xx-2xx/xx-xx	480	245	170 (240)	12 (15)
S302-03/16/xx-2xx/xx-xx	S302-F2/16/xx-2xx/xx-xx	670	300	170 (240)	17 (19)
S302-03/25/xx-2xx/xx-xx	S302-F2/25/xx-2xx/xx-xx	1030	400	170	27
<b>4 Stellen</b>	<b>3 Stellen + Dimension</b>				
S302-04/06/xx-2xx/xx-xx	S302-F3/06/xx-2xx/xx-xx	300 <sup>3)</sup>	185	170	7 <sup>3)</sup>
S302-04/10/xx-2xx/xx-xx	S302-F3/10/xx-2xx/xx-xx	480	245	170 (240)	12 (15)
S302-04/16/xx-2xx/xx-xx	S302-F3/16/xx-2xx/xx-xx	670	300	170 (240)	17 (19)
S302-04/25/xx-2xx/xx-xx	S302-F3/25/xx-2xx/xx-xx	1030	400	170	27
<b>5 Stellen</b>	<b>4 Stellen + Dimension</b>				
S302-05/03/xx-2xx/xx-xx	-	300 <sup>3)</sup>	185	170	7 <sup>3)</sup>
S302-05/06/xx-2xx/xx-xx	S302-F4/06/xx-2xx/xx-xx	400	185	170	8
S302-05/10/xx-2xx/xx-xx	S302-F4/10/xx-2xx/xx-xx	680	245	170 (240)	15 (19)
S302-05/16/xx-2xx/xx-xx	S302-F4/16/xx-2xx/xx-xx	960	300	170 (240)	21 (26)
S302-05/25/xx-2xx/xx-xx	S302-F4/25/xx-2xx/xx-xx	1500	400	170	36
<b>6 Stellen</b>	<b>5 Stellen + Dimension</b>				
S302-06/03/xx-2xx/xx-xx	S302-F5/03/xx-2xx/xx-xx	300 <sup>3)</sup>	185	170	7 <sup>3)</sup>
S302-06/06/xx-2xx/xx-xx	S302-F5/06/xx-2xx/xx-xx	400	185	170	8
S302-06/10/xx-2xx/xx-xx	S302-F5/10/xx-2xx/xx-xx	680	245	170 (240)	15 (19)
S302-06/16/xx-2xx/xx-xx	S302-F5/16/xx-2xx/xx-xx	960	300	170 (240)	21 (27)
S302-06/25/xx-2xx/xx-xx	S302-F5/25/xx-2xx/xx-xx	1500	400	170	36
<b>7 Stellen</b>	<b>6 Stellen + Dimension</b>				
-	S302-F6/03/xx-2xx/xx-xx	300 <sup>3)</sup>	185	170	7 <sup>3)</sup>
S302-07/06/xx-2xx/xx-xx	S302-F6/06/xx-2xx/xx-xx	510	185	170	9
S302-07/10/xx-2xx/xx-xx	S302-F6/10/xx-2xx/xx-xx	870	245	170 (240)	18 (23)
S302-07/16/xx-2xx/xx-xx	S302-F6/16/xx-2xx/xx-xx	1100	300	170 (240)	24 (29)
S302-07/25/xx-2xx/xx-xx	S302-F6/25/xx-2xx/xx-xx	1730	400	170	42
<b>8 Stellen</b>	<b>7 Stellen + Dimension</b>				
S302-08/06/xx-2xx/xx-xx	S302-F7/06/xx-2xx/xx-xx	510	185	170	9
S302-08/10/xx-2xx/xx-xx	S302-F7/10/xx-2xx/xx-xx	870	245	170 (240)	18 (23)

<sup>1)</sup> Die angegebenen Werte sind Zirka-Werte.

<sup>2)</sup> Geräte mit Profibus-Interface: a = 480 mm, Gewicht = 12 (15) kg

<sup>3)</sup> Geräte mit Profibus-Interface oder integrierter Heizung: a = 400 mm, Gewicht = 8 kg;  
Geräte mit Profibus-Interface und integrierter Heizung: a = 510 mm, Gewicht = 9 kg

( ) Werte in runden Klammern gelten für LRD®-Versionen.