



Bedienungsanleitung

Serie S302

Numerische Grossanzeigen
mit Modbus-RTU-Schnittstelle

1 Kontakt

www.siebert-group.com

DEUTSCHLAND

Siebert Industrieelektronik GmbH
Siebertstrasse, D-66571 Eppelborn
Postfach 11 30, D-66565 Eppelborn
Telefon +49 (0)6806 980-0, Fax +49 (0)6806 980-999
Email info.de@siebert-group.com

ÖSTERREICH

Siebert Österreich GmbH
Mooslackengasse 17. A-1190 Wien
Telefon +43 (0)1 890 63 86-0, Fax +43 (0)14 890 63 86-99
Email info.at@siebert-group.com

FRANKREICH

Siebert France Sarl
33 rue Poincaré, F-57200 Sarreguemines
BP 90 334, F-57203 Sarreguemines Cédex
Telefon +33 (0)3 87 98 63 68, Fax +33 (0)3 87 98 63 94
Email info.fr@siebert-group.com

NIEDERLANDE

Siebert Nederland B.V.
Jadedreef 26, NL-7828 BH Emmen
Telefon +31 (0)591-633444, Fax +31 (0)591-633125
Email info.nl@siebert-group.com

SCHWEIZ

Siebert AG
Bützbergstrasse 2, Postfach 91, CH-4912 Aarwangen
Telefon +41 (0)62 922 18 70, Fax +41 (0)62 922 33 37
Email info.ch@siebert-group.com

2 Rechtlicher Hinweis

© Siebert Industrieelektronik GmbH

Diese Bedienungsanleitung wurde mit grösster Sorgfalt erstellt. Für eventuelle Fehler können wir jedoch keine Haftung übernehmen. Berichtigungen, Verbesserungsvorschläge, Kritik und Anregungen sind jederzeit willkommen. Bitte schreiben Sie an: redaktion@siebert-group.com

Siebert[®], LRD[®] und XC-Board[®] sind eingetragene Marken der Siebert Industrieelektronik GmbH. Soweit andere Produkt- oder Firmennamen in dieser Dokumentation erwähnt sind, können sie Marken oder Handelsnamen ihrer jeweiligen Inhaber sein.

Technische Änderungen und Liefermöglichkeiten vorbehalten. – Alle Rechte, auch die der Übersetzung vorbehalten. Kein Teil dieses Dokuments darf in irgendeiner Form (Druck, Fotokopie, Mikrofilm oder einem anderen Verfahren) ohne unsere schriftliche Genehmigung reproduziert oder unter Verwendung elektronischer Systeme verarbeitet, vervielfältigt oder verbreitet werden.

Inhaltsverzeichnis

1 Kontakt	2
2 Rechtlicher Hinweis	3
3 Sicherheitshinweise	6
Wichtige Hinweise	6
Sicherheit.....	6
Bestimmungsgemässer Gebrauch	6
Montage und Installation	6
Erdung	7
EMV-Massnahmen.....	7
Entsorgung	7
4 Gerätebeschreibung	8
Geltungsbereich	8
Geräteaufbau.....	8
Prinzipschaltbild.....	9
Steuerrechner.....	9
Serielle Schnittstelle	9
Funktionseingänge	10
Hilfsspannung.....	10
Menüanzeige	10
Menütasten.....	10
Schaltausgang.....	10
Statusanzeigen.....	10
Betriebsspannung	10
5 Ansteuerung	11
Function Code	11
Slave-Adresse	11
Datenformat.....	11
Startadresse	11
Datenformat INTEGER.....	11
Datenformat ASCII	12
Blinken.....	13
LED-Farbe	13
Dunkelsteuerung	13
Helligkeit	13
Schaltausgang.....	13
Time-out	13
Dezimalpunkt.....	13

Vornullenausblendung.....	13
Displaytest.....	14
Demo-Betrieb.....	14
Einschaltreset.....	14
Zeichensatz.....	14
6 Parametrierung	15
Menü.....	15
Menübedienung.....	15
Menütabelle.....	15
7 Projektierungshinsweise zu RS485	17
Schnittstelle.....	17
Schnittstellenparameter.....	17
Anschluss.....	17
Datenleitungen.....	18
8 Technische Daten	19
Geräteausführung.....	19
Maximale Leistungsaufnahme.....	20
Schaltausgang.....	20
Schraubklemmen.....	20
Gehäusefarben.....	20
Frontscheibe.....	21
Umgebungsbedingungen.....	21
Abmessungen und Gewichte.....	22

3 Sicherheitshinweise



Busfehler können zu Schäden an Personen oder Material führen. Daher ist zu beachten, dass das Aktivieren des Menüs einen Busfehler verursachen kann.

Wichtige Hinweise

Lesen Sie diese Bedienungsanleitung, bevor Sie das Gerät in Betrieb nehmen. Sie gibt Ihnen wichtige Hinweise für die Verwendung, die Sicherheit und die Wartung der Geräte. Dadurch schützen Sie sich und verhindern Schäden am Gerät.



Hinweise, deren ungenügende Befolgung oder Nichtbefolgung zu Tod, Körperverletzung oder zu erheblichen Sachschäden führen können, sind durch das nebenstehend abgebildete Warndreieck hervorgehoben.

Die Bedienungsanleitung richtet sich an ausgebildete Elektrofachkräfte, die mit den Sicherheitsstandards der Elektrotechnik und industriellen Elektronik vertraut sind.

Bewahren Sie diese Bedienungsanleitung sorgfältig auf.

Der Hersteller haftet nicht, wenn die Hinweise in dieser Bedienungsanleitung nicht beachtet werden.

Sicherheit



Beim Betrieb der Geräte sind Teile im Inneren der Geräte spannungsführend. Montage- und Wartungsarbeiten dürfen deshalb nur von fachkundigem Personal unter Beachtung der entsprechenden Sicherheitsvorschriften ausgeführt werden.

Die Reparatur und der Austausch von Komponenten und Baugruppen dürfen aus Sicherheitsgründen und wegen der Einhaltung der dokumentierten Geräteeigenschaften nur vom Hersteller vorgenommen werden.

Die Geräte besitzen keinen Netzschalter. Sie sind nach dem Anlegen der Betriebsspannung sofort in Betrieb.

Bestimmungsgemässer Gebrauch

Die Geräte sind für den Betrieb in industrieller Umgebung bestimmt. Sie dürfen nur innerhalb der in den technischen Daten vorgegebenen Grenzwerte betrieben werden.

Bei der Projektierung, Installation, Wartung und Prüfung der Geräte sind die für den jeweiligen Einsatzfall geltenden Sicherheits- und Unfallverhütungsvorschriften unbedingt zu beachten.

Der einwandfreie und sichere Betrieb der Geräte setzt sachgemässen Transport, sachgemässe Lagerung, Installation und Montage sowie sorgfältige Bedienung und Instandhaltung der Geräte voraus.

Montage und Installation

Die Befestigungsmöglichkeiten der Geräte sind so dimensioniert, dass eine sichere und zuverlässige Montage erfolgen kann.



Der Anwender hat dafür zu sorgen, dass das verwendete Befestigungsmaterial, die Geräteträger und die Verankerung am Geräteträger unter den gegebenen örtlichen Verhältnissen für eine sichere Halterung ausreichen.

Die Geräte sind so zu montieren, dass sie auch im montierten Zustand geöffnet werden können. Im Bereich der Kabeleinführungen in das Gerät muss ausreichend Raum für die Kabel zur Verfügung stehen.

Um die Geräte herum ist ein ausreichender Abstand freizuhalten, damit eine Luft-zirkulation gewährleistet ist und sich die Betriebswärme nicht staut. Bei fremd-belüfteten Geräten sind die speziellen Hinweise zu beachten.



Nach Öffnen der Gehäuseverschlüsse schwenkt der Gehäusefrontrahmen selbsttätig nach oben oder unten (je nach Geräteausführung).

Erdung

Die Geräte besitzen ein Metallgehäuse. Sie entsprechen der Schutzklasse I und benötigen einen Schutzleiteranschluss. Das Anschlusskabel für die Betriebsspannung muss einen Schutzleiter mit ausreichendem Querschnitt enthalten (DIN VDE 0106 Teil 1, DIN VDE 0411 Teil 1).

EMV-Massnahmen

Die Geräte entsprechen der EU-Richtlinie 89/336/EWG (EMV-Richtlinie) und sind entsprechend störsicher. Beim Anschluss von Betriebsspannungs- und Datenleitungen sind folgende Hinweise zu beachten:

Für die Datenleitungen sind geschirmte Leitungen zu verwenden.

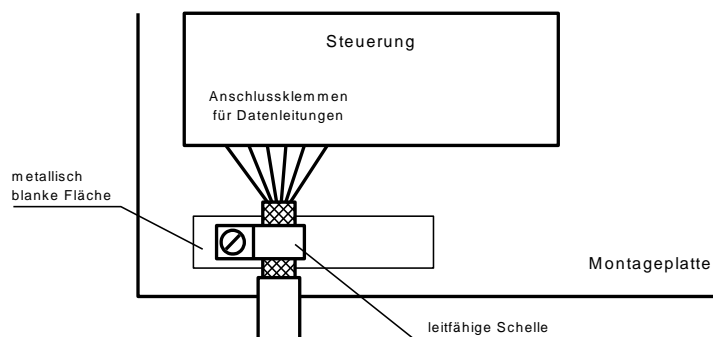
Datenleitungen und Betriebsspannungsleitungen müssen getrennt verlegt werden. Sie dürfen nicht zusammen mit Starkstromleitungen oder anderen störenden Leitungen verlegt werden.

Die Leitungsquerschnitte müssen ausreichend bemessen sein (DIN VDE 0100 Teil 540).

Im Inneren der Geräte sind die Leitungslängen so kurz wie möglich zu halten, um Störungen fernzuhalten. Dies gilt insbesondere für ungeschirmte Betriebsspannungsleitungen. Auch geschirmte Leitungen sind wegen der eventuell vom Schirm ausgehenden Störungen kurz zu halten.

Im Inneren der Geräte dürfen weder Leitungsüberlängen noch Leitungsschleifen platziert werden.

Die Verbindung der Leitungsschirme mit der Betriebserde (PE) muss so kurz und impedanzarm wie möglich sein. Sie sollte mit einer leitfähigen Schelle grossflächig direkt auf der Montageplatte erfolgen:



Die Leitungsschirme sind an beiden Leitungsenden anzuschliessen. Sind wegen der Leitungsführung Potentialausgleichsströme zu erwarten, ist eine einseitige Potentialtrennung vorzunehmen. In diesem Fall ist der Schirm an der aufgetrennten Seite kapazitiv (ca. $0.1\mu\text{F}/600\text{ V AC}$) anzuschliessen.

Entsorgung

Die Entsorgung nicht mehr benötigter Geräte oder Geräteteile ist nach den örtlichen Vorschriften abzuwickeln.

4 Gerätebeschreibung

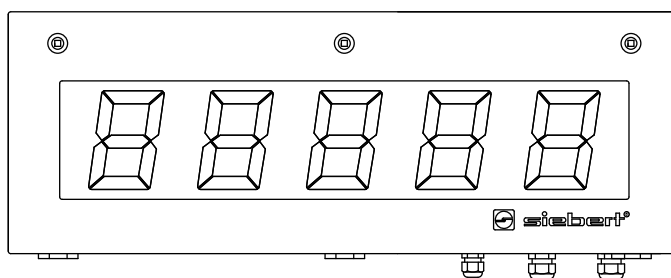
Geltungsbereich

Diese Bedienungsanleitung gilt für Geräte mit folgender Typenbezeichnung (x = Kodierung der Geräteausführung; siehe Kapitel 8):

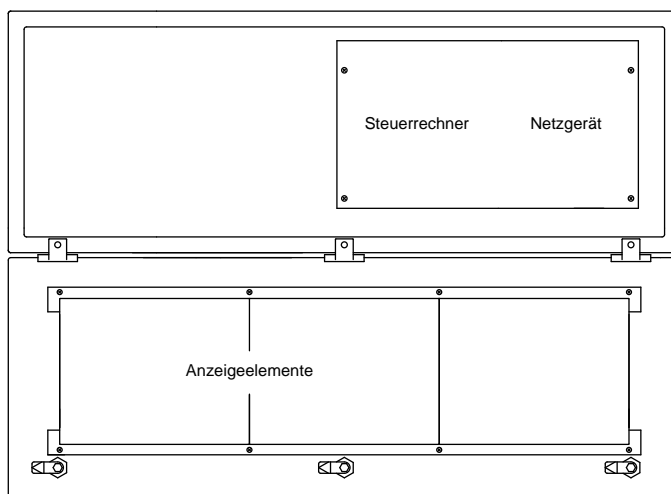
S302-xx/xx/xx-xxx/xx-M0

Geräteaufbau

Die folgende Abbildung zeigt die Geräteversion S302-05/10/xx-xxx/xx-xx stellvertretend für die übrigen Versionen. Der Gehäusefrontrahmen ist mit Schnellverschlüssen arretiert. Er schwenkt beim Öffnen des Gerätes nach unten.

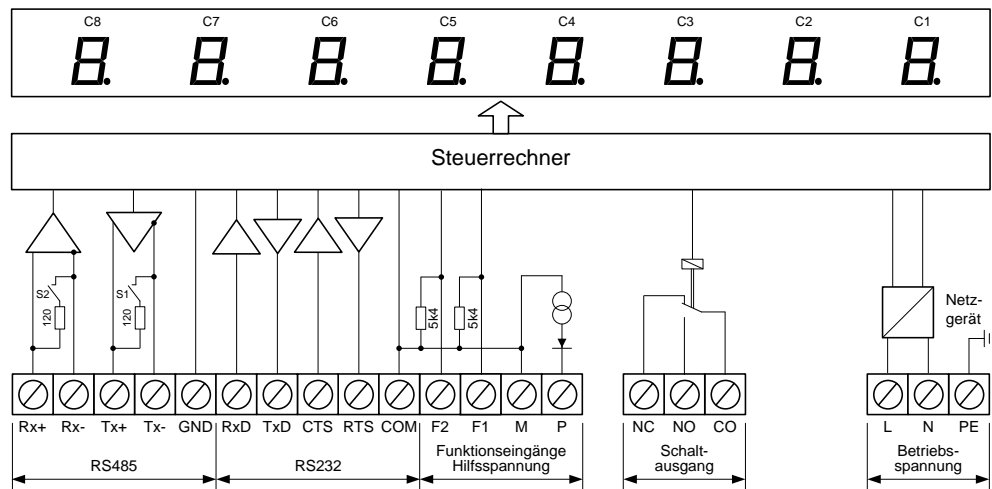


Die folgende Abbildung zeigt das geöffnete Gerät.



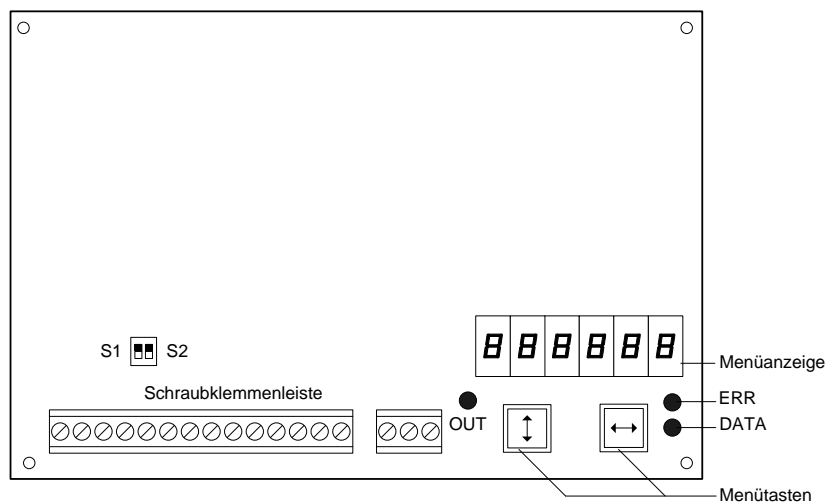
Die Geräte mit zweiseitiger Anzeige stellen auf Vorder- und Rückseite die gleichen Informationen dar.

Prinzipschaltbild



Steuerrechner

Die folgende Abbildung zeigt den Steuerrechner. Er befindet sich im Gehäuseunterteil.



Serielle Schnittstelle

Die serielle Schnittstelle befindet sich auf der Schraubklemmenleiste des Steuerrechners. Sie hat die Formate RS485 und RS232 (siehe Projektierungshinweise Kapitel 7).

Das gewünschte Schnittstellenformat wird im Menüpunkt 1 eingestellt (siehe Kapitel 6).

Für die Modbus-Ansteuerung ist die Schnittstelle RS485 zu verwenden. Sie ist von allen anderen Stromkreisen galvanisch getrennt.

Die Schalter S1 (Tx) und S2 (Rx) dienen zum Abschliessen der Datenleitungen der RS485 (siehe Kapitel 7).

Die Schnittstelle RS232 ist für Prüzzwecke bestimmt und nicht für die Modbus-Ansteuerung zu verwenden.

Funktionseingänge

Die Funktionseingänge befinden sich auf der Schraubklemmenleiste des Steuerrechners. Sie ermöglichen die Helligkeitsreduzierung und das Blinken der Anzeige, unabhängig von den Befehlen über die Modbus/RTU-Schnittstelle, (siehe Kapitel 5).

Die Funktionseingänge sind für folgende Signalspannungen ausgelegt:

L-Signal = -3,5...+5 V, H-Signal = +18...30 V (aktiv H)

Offener Eingang = L-Signal, M = Bezugspotential

Hilfsspannung

Die Geräte liefern an der Klemme P eine von der Betriebsspannung galvanisch getrennte Hilfsspannung ($24\text{ V} \pm 25\%$, max. 50 mA, M = Bezugspotential). Sie ist zur Speisung der Stromschleife oder als H-Signal für die Funktionseingänge verwendbar.

Menüanzeige

Die Menüanzeige stellt ein Menü zur Parametrierung der Geräte dar (siehe Kapitel 6). Sie entspricht im normalen Betrieb der Hauptanzeige. Bei Geräten mit mehr als sechs Stellen erscheint im normalen Betrieb *OnlinE* in der Menüanzeige.

Menütasten

Die Menütasten dienen zur Steuerung des Menüs (siehe Kapitel 6).

Schaltausgang

Die Geräte besitzen einen Schaltausgang (Relais) mit potentialfreiem Umschaltkontakt (NC, NO, CO).

Statusanzeigen

Die Statusanzeigen (LED) des Steuerrechners haben folgende Bedeutung:

DATA	Datenempfang
ERR	Kommunikationsfehler
OUT	Schaltausgang aktiv

Betriebsspannung

Die Schraubklemmen für die Betriebsspannung befinden sich am Netzgerät im Gehäuseunterteil. Sie haben folgende Bezeichnungen:

Geräte für Betriebsspannung 115 V AC oder 230 V AC	L, N und PE
Geräte für Betriebsspannung 24 V DC	+, – und PE

5 Ansteuerung

Function Code

Die Geräte sind Modbus-RTU-Slaves (Remote Terminal Unit) entsprechend dem *Modbus over serial line specification and implementation guide*. Sie unterstützen den *Function Code 16 (0x10) Write Multiple Registers* entsprechend der *Modbus Application Protocol Specification* (siehe 'www.modbus.org').

Slave-Adresse

Die Slave-Adresse lässt sich im Menüpunkt 9 von 1 bis 247 einstellen (siehe Kapitel 6).

Datenformat

Das Datenformat für die Auswertung der Modbus-Daten wird durch die Startadresse festgelegt.

Startadresse

Datenformat INTEGER	Startadresse 0x0000	UI16 (16 bit unsigned integer)
	Startadresse 0x0010	SI16 (16 bit signed integer)
	Startadresse 0x0020	UI24 (24 bit unsigned integer)
	Startadresse 0x0030	SI24 (24 bit signed integer)
Datenformat ASCII	Startadresse 0x0040	

Datenformat INTEGER

Die Datenübertragung erfolgt mit 4 Bytes.

Das Byte 0 enthält die Formatierung der Anzeige und die Ansteuerung des Schaltausgangs. Die folgenden Bytes enthalten den Anzeigewert im INTEGER-Format.

	Byte 0	Byte 1	Byte 2	Byte 3
UI16/SI16	7 6 5 4 3 2 1 0	7 6 5 4 3 2 1 0	7 6 5 4 3 2 1 0	7 6 5 4 3 2 1 0
	Formatierung	Reserviert	MSB	LSB
UI24/SI24	7 6 5 4 3 2 1 0	7 6 5 4 3 2 1 0	7 6 5 4 3 2 1 0	7 6 5 4 3 2 1 0
	Formatierung	MSB		LSB
	: : : : : : : :			
	: : : : : 0 0 0	Kein Dezimalpunkt		
	: : : : : 0 0 1	Dezimalpunkt Stelle C2		MSB: Most Significant Byte (höchstwertiges Byte)
	: : : : : 0 1 0	Dezimalpunkt Stelle C3		LSB: Least Significant Byte (niederwertigstes Byte)
	: : : : : 0 1 1	Dezimalpunkt Stelle C4		
	: : : : : 1 0 0	Dezimalpunkt Stelle C5		
	: : : : : 1 0 1	Dezimalpunkt Stelle C6		
	: : : : : 1 1 0	Dezimalpunkt Stelle C7		
	: : : : : 1 1 1	Dezimalpunkt Stelle C8		
	: : : : : :			
	: : : : : 0	Schaltausgang deaktivieren (Relais aus)		
	: : : : : 1	Schaltausgang aktivieren (Relais ein)		
	: : : : : :			
	: : : : : 0	Normale Helligkeit		
	: : : : : 1	Reduzierte Helligkeit (nur Geräte mit LED-Anzeige)		
	: : : : : :			
	: : : : : 0	Blinken aus		
	: : : : : 1	Blinken ein (nur Geräte mit LED-Anzeige)		
	: : : : : :			
	0 0	Dunkelsteuerung aus	Gilt für Geräte mit einfarbiger LED-Anzeige oder LRD®-Anzeige	
	0 1	Dunkelsteuerung ein		
	1 0	Reserviert		
	: :			
	0 0	LED-Farbe rot	Gilt für Geräte mit umschaltbarer LED-Farbe	
	0 1	LED-Farbe grün		
	1 0	LED-Farbe orange		
	: :			
	1 1	Displaytest		

Je nach Datenformat sind die maximalen Wertebereiche wie folgt:

UI16	0...65535
SI16	-32768...32767
UI24	0...16777215
SI24	-8388608...8388607

Liegt der übertragene Wert ausserhalb des Anzeigeumfangs, erscheint □ (Überschreitung) oder ▯ (Unterschreitung) in der Anzeige.

Datenformat ASCII

Die Datenübertragung erfolgt mit einer Byte-Anzahl, die von der Stellenzahl des Gerätes abhängt.

Das Byte 0 enthält die Formatierung der Anzeige und die Ansteuerung des Schaltausgangs. Die folgenden Bytes enthalten den Anzeigewert im ASCII-Format (C8...C1).

Geräte mit 1 Stelle S302-x1/xx/xx-xxx/xx-xx	<table border="1"> <tr> <th>Byte 0</th> <th>Byte 1</th> </tr> <tr> <td>Format.</td> <td>C1</td> </tr> </table>	Byte 0	Byte 1	Format.	C1														
Byte 0	Byte 1																		
Format.	C1																		
Geräte mit 2 Stellen S302-x2/xx/xx-xxx/xx-xx	<table border="1"> <tr> <th>Byte 0</th> <th>Byte 1</th> <th>Byte 2</th> </tr> <tr> <td>Format.</td> <td>C2</td> <td>C1</td> </tr> </table>	Byte 0	Byte 1	Byte 2	Format.	C2	C1												
Byte 0	Byte 1	Byte 2																	
Format.	C2	C1																	
Geräte mit 3 Stellen S302-x3/xx/xx-xxx/xx-xx	<table border="1"> <tr> <th>Byte 0</th> <th>Byte 1</th> <th>Byte 2</th> <th>Byte 3</th> </tr> <tr> <td>Format.</td> <td>C3</td> <td>C2</td> <td>C1</td> </tr> </table>	Byte 0	Byte 1	Byte 2	Byte 3	Format.	C3	C2	C1										
Byte 0	Byte 1	Byte 2	Byte 3																
Format.	C3	C2	C1																
Geräte mit 4 Stellen S302-x4/xx/xx-xxx/xx-xx	<table border="1"> <tr> <th>Byte 0</th> <th>Byte 1</th> <th>Byte 2</th> <th>Byte 3</th> <th>Byte 4</th> </tr> <tr> <td>Format.</td> <td>C4</td> <td>C3</td> <td>C2</td> <td>C1</td> </tr> </table>	Byte 0	Byte 1	Byte 2	Byte 3	Byte 4	Format.	C4	C3	C2	C1								
Byte 0	Byte 1	Byte 2	Byte 3	Byte 4															
Format.	C4	C3	C2	C1															
Geräte mit 5 Stellen S302-x5/xx/xx-xxx/xx-xx	<table border="1"> <tr> <th>Byte 0</th> <th>Byte 1</th> <th>Byte 2</th> <th>Byte 3</th> <th>Byte 4</th> <th>Byte 5</th> </tr> <tr> <td>Format.</td> <td>C5</td> <td>C4</td> <td>C3</td> <td>C2</td> <td>C1</td> </tr> </table>	Byte 0	Byte 1	Byte 2	Byte 3	Byte 4	Byte 5	Format.	C5	C4	C3	C2	C1						
Byte 0	Byte 1	Byte 2	Byte 3	Byte 4	Byte 5														
Format.	C5	C4	C3	C2	C1														
Geräte mit 6 Stellen S302-x6/xx/xx-xxx/xx-xx	<table border="1"> <tr> <th>Byte 0</th> <th>Byte 1</th> <th>Byte 2</th> <th>Byte 3</th> <th>Byte 4</th> <th>Byte 5</th> <th>Byte 6</th> </tr> <tr> <td>Format.</td> <td>C6</td> <td>C5</td> <td>C4</td> <td>C3</td> <td>C2</td> <td>C1</td> </tr> </table>	Byte 0	Byte 1	Byte 2	Byte 3	Byte 4	Byte 5	Byte 6	Format.	C6	C5	C4	C3	C2	C1				
Byte 0	Byte 1	Byte 2	Byte 3	Byte 4	Byte 5	Byte 6													
Format.	C6	C5	C4	C3	C2	C1													
Geräte mit 7 Stellen S302-x7/xx/xx-xxx/xx-xx	<table border="1"> <tr> <th>Byte 0</th> <th>Byte 1</th> <th>Byte 2</th> <th>Byte 3</th> <th>Byte 4</th> <th>Byte 5</th> <th>Byte 6</th> <th>Byte 7</th> </tr> <tr> <td>Format.</td> <td>C7</td> <td>C6</td> <td>C5</td> <td>C4</td> <td>C3</td> <td>C2</td> <td>C1</td> </tr> </table>	Byte 0	Byte 1	Byte 2	Byte 3	Byte 4	Byte 5	Byte 6	Byte 7	Format.	C7	C6	C5	C4	C3	C2	C1		
Byte 0	Byte 1	Byte 2	Byte 3	Byte 4	Byte 5	Byte 6	Byte 7												
Format.	C7	C6	C5	C4	C3	C2	C1												
Geräte mit 8 Stellen S302-x8/xx/xx-xxx/xx-xx	<table border="1"> <tr> <th>Byte 0</th> <th>Byte 1</th> <th>Byte 2</th> <th>Byte 3</th> <th>Byte 4</th> <th>Byte 5</th> <th>Byte 6</th> <th>Byte 7</th> <th>Byte 8</th> </tr> <tr> <td>Format.</td> <td>C8</td> <td>C7</td> <td>C6</td> <td>C5</td> <td>C4</td> <td>C3</td> <td>C2</td> <td>C1</td> </tr> </table>	Byte 0	Byte 1	Byte 2	Byte 3	Byte 4	Byte 5	Byte 6	Byte 7	Byte 8	Format.	C8	C7	C6	C5	C4	C3	C2	C1
Byte 0	Byte 1	Byte 2	Byte 3	Byte 4	Byte 5	Byte 6	Byte 7	Byte 8											
Format.	C8	C7	C6	C5	C4	C3	C2	C1											

	<table border="1"> <tr> <th colspan="8">Byte 0</th> </tr> <tr> <td>7</td> <td>6</td> <td>5</td> <td>4</td> <td>3</td> <td>2</td> <td>1</td> <td>0</td> </tr> <tr> <td>:</td> <td>:</td> <td>:</td> <td>:</td> <td>:</td> <td>:</td> <td>:</td> <td>:</td> </tr> <tr> <td>:</td> <td>:</td> <td>:</td> <td>:</td> <td>:</td> <td>:</td> <td>:</td> <td>:</td> </tr> <tr> <td>:</td> <td>:</td> <td>:</td> <td>:</td> <td>:</td> <td>0</td> <td>0</td> <td>0</td> </tr> <tr> <td>:</td> <td>:</td> <td>:</td> <td>:</td> <td>:</td> <td>0</td> <td>0</td> <td>1</td> </tr> <tr> <td>:</td> <td>:</td> <td>:</td> <td>:</td> <td>:</td> <td>0</td> <td>1</td> <td>0</td> </tr> <tr> <td>:</td> <td>:</td> <td>:</td> <td>:</td> <td>:</td> <td>0</td> <td>1</td> <td>1</td> </tr> <tr> <td>:</td> <td>:</td> <td>:</td> <td>:</td> <td>:</td> <td>1</td> <td>0</td> <td>0</td> </tr> <tr> <td>:</td> <td>:</td> <td>:</td> <td>:</td> <td>:</td> <td>1</td> <td>0</td> <td>1</td> </tr> <tr> <td>:</td> <td>:</td> <td>:</td> <td>:</td> <td>:</td> <td>1</td> <td>1</td> <td>0</td> </tr> <tr> <td>:</td> <td>:</td> <td>:</td> <td>:</td> <td>:</td> <td>1</td> <td>1</td> <td>1</td> </tr> <tr> <td>:</td> <td>:</td> <td>:</td> <td>:</td> <td>:</td> <td>:</td> <td>:</td> <td>:</td> </tr> <tr> <td>:</td> <td>:</td> <td>:</td> <td>:</td> <td>:</td> <td>:</td> <td>:</td> <td>:</td> </tr> <tr> <td>:</td> <td>:</td> <td>:</td> <td>:</td> <td>:</td> <td>:</td> <td>0</td> <td>0</td> </tr> <tr> <td>:</td> <td>:</td> <td>:</td> <td>:</td> <td>:</td> <td>:</td> <td>1</td> <td>0</td> </tr> <tr> <td>:</td> <td>:</td> <td>:</td> <td>:</td> <td>:</td> <td>:</td> <td>:</td> <td>:</td> </tr> <tr> <td>:</td> <td>:</td> <td>:</td> <td>:</td> <td>:</td> <td>:</td> <td>0</td> <td>0</td> </tr> <tr> <td>:</td> <td>:</td> <td>:</td> <td>:</td> <td>:</td> <td>:</td> <td>1</td> <td>0</td> </tr> <tr> <td>:</td> <td>:</td> <td>:</td> <td>:</td> <td>:</td> <td>:</td> <td>:</td> <td>:</td> </tr> <tr> <td>:</td> <td>:</td> <td>:</td> <td>:</td> <td>:</td> <td>:</td> <td>0</td> <td>0</td> </tr> <tr> <td>:</td> <td>:</td> <td>:</td> <td>:</td> <td>:</td> <td>:</td> <td>0</td> <td>1</td> </tr> <tr> <td>:</td> <td>:</td> <td>:</td> <td>:</td> <td>:</td> <td>:</td> <td>1</td> <td>0</td> </tr> <tr> <td>:</td> <td>:</td> <td>:</td> <td>:</td> <td>:</td> <td>:</td> <td>:</td> <td>:</td> </tr> <tr> <td>:</td> <td>:</td> <td>:</td> <td>:</td> <td>:</td> <td>:</td> <td>0</td> <td>0</td> </tr> <tr> <td>:</td> <td>:</td> <td>:</td> <td>:</td> <td>:</td> <td>:</td> <td>0</td> <td>1</td> </tr> <tr> <td>:</td> <td>:</td> <td>:</td> <td>:</td> <td>:</td> <td>:</td> <td>1</td> <td>0</td> </tr> <tr> <td>:</td> <td>:</td> <td>:</td> <td>:</td> <td>:</td> <td>:</td> <td>:</td> <td>:</td> </tr> <tr> <td>:</td> <td>:</td> <td>:</td> <td>:</td> <td>:</td> <td>:</td> <td>0</td> <td>0</td> </tr> <tr> <td>:</td> <td>:</td> <td>:</td> <td>:</td> <td>:</td> <td>:</td> <td>0</td> <td>1</td> </tr> <tr> <td>:</td> <td>:</td> <td>:</td> <td>:</td> <td>:</td> <td>:</td> <td>1</td> <td>0</td> </tr> <tr> <td>:</td> <td>:</td> <td>:</td> <td>:</td> <td>:</td> <td>:</td> <td>:</td> <td>:</td> </tr> <tr> <td>:</td> <td>:</td> <td>:</td> <td>:</td> <td>:</td> <td>:</td> <td>1</td> <td>1</td> </tr> </table>	Byte 0								7	6	5	4	3	2	1	0	:	:	:	:	:	:	:	:	:	:	:	:	:	:	:	:	:	:	:	:	:	0	0	0	:	:	:	:	:	0	0	1	:	:	:	:	:	0	1	0	:	:	:	:	:	0	1	1	:	:	:	:	:	1	0	0	:	:	:	:	:	1	0	1	:	:	:	:	:	1	1	0	:	:	:	:	:	1	1	1	:	:	:	:	:	:	:	:	:	:	:	:	:	:	:	:	:	:	:	:	:	:	0	0	:	:	:	:	:	:	1	0	:	:	:	:	:	:	:	:	:	:	:	:	:	:	0	0	:	:	:	:	:	:	1	0	:	:	:	:	:	:	:	:	:	:	:	:	:	:	0	0	:	:	:	:	:	:	0	1	:	:	:	:	:	:	1	0	:	:	:	:	:	:	:	:	:	:	:	:	:	:	0	0	:	:	:	:	:	:	0	1	:	:	:	:	:	:	1	0	:	:	:	:	:	:	:	:	:	:	:	:	:	:	0	0	:	:	:	:	:	:	0	1	:	:	:	:	:	:	1	0	:	:	:	:	:	:	:	:	:	:	:	:	:	:	1	1
Byte 0																																																																																																																																																																																																																																																																									
7	6	5	4	3	2	1	0																																																																																																																																																																																																																																																																		
:	:	:	:	:	:	:	:																																																																																																																																																																																																																																																																		
:	:	:	:	:	:	:	:																																																																																																																																																																																																																																																																		
:	:	:	:	:	0	0	0																																																																																																																																																																																																																																																																		
:	:	:	:	:	0	0	1																																																																																																																																																																																																																																																																		
:	:	:	:	:	0	1	0																																																																																																																																																																																																																																																																		
:	:	:	:	:	0	1	1																																																																																																																																																																																																																																																																		
:	:	:	:	:	1	0	0																																																																																																																																																																																																																																																																		
:	:	:	:	:	1	0	1																																																																																																																																																																																																																																																																		
:	:	:	:	:	1	1	0																																																																																																																																																																																																																																																																		
:	:	:	:	:	1	1	1																																																																																																																																																																																																																																																																		
:	:	:	:	:	:	:	:																																																																																																																																																																																																																																																																		
:	:	:	:	:	:	:	:																																																																																																																																																																																																																																																																		
:	:	:	:	:	:	0	0																																																																																																																																																																																																																																																																		
:	:	:	:	:	:	1	0																																																																																																																																																																																																																																																																		
:	:	:	:	:	:	:	:																																																																																																																																																																																																																																																																		
:	:	:	:	:	:	0	0																																																																																																																																																																																																																																																																		
:	:	:	:	:	:	1	0																																																																																																																																																																																																																																																																		
:	:	:	:	:	:	:	:																																																																																																																																																																																																																																																																		
:	:	:	:	:	:	0	0																																																																																																																																																																																																																																																																		
:	:	:	:	:	:	0	1																																																																																																																																																																																																																																																																		
:	:	:	:	:	:	1	0																																																																																																																																																																																																																																																																		
:	:	:	:	:	:	:	:																																																																																																																																																																																																																																																																		
:	:	:	:	:	:	0	0																																																																																																																																																																																																																																																																		
:	:	:	:	:	:	0	1																																																																																																																																																																																																																																																																		
:	:	:	:	:	:	1	0																																																																																																																																																																																																																																																																		
:	:	:	:	:	:	:	:																																																																																																																																																																																																																																																																		
:	:	:	:	:	:	0	0																																																																																																																																																																																																																																																																		
:	:	:	:	:	:	0	1																																																																																																																																																																																																																																																																		
:	:	:	:	:	:	1	0																																																																																																																																																																																																																																																																		
:	:	:	:	:	:	:	:																																																																																																																																																																																																																																																																		
:	:	:	:	:	:	1	1																																																																																																																																																																																																																																																																		

0 0 Kein Dezimalpunkt
 0 0 1 Dezimalpunkt Stelle C2
 0 1 0 Dezimalpunkt Stelle C3
 0 1 1 Dezimalpunkt Stelle C4
 1 0 0 Dezimalpunkt Stelle C5
 1 0 1 Dezimalpunkt Stelle C6
 1 1 0 Dezimalpunkt Stelle C7
 1 1 1 Dezimalpunkt Stelle C8
 0 Schaltausgang deaktivieren (Relais aus)
 1 Schaltausgang aktivieren (Relais ein)
 0 Normale Helligkeit
 1 Reduzierte Helligkeit (nur Geräte mit LED-Anzeige)
 0 Blinken aus
 1 Blinken ein (nur Geräte mit LED-Anzeige)
 0 Dunkelsteuerung aus
 0 1 Dunkelsteuerung ein
 1 0 Reserviert
 0 0 LED-Farbe rot
 0 1 LED-Farbe grün
 1 0 LED-Farbe orange
 1 1 Displaytest

| Gilt für Geräte mit einfarbiger LED-Anzeige oder LRD[®]-Anzeige
 | Gilt für Geräte mit umschaltbarer LED-Farbe

Blinken

Wird im Byte 0 das Bit 5 gesetzt, blinkt die Anzeige.

Das Blinken lässt sich auch mit einem H-Signal am Funktionseingang F1 aktivieren (Priorität vor Bit 5 im Byte 0).

Bei Geräten mit LRD[®]-Anzeige ist Blinken nicht möglich.

LED-Farbe

Die LED-Farbe lässt sich im Byte 0 mit Bit 7 und Bit 6 bestimmen (nur bei Geräten mit umschaltbarer LED-Farbe).

Dunkelsteuerung

Wird im Byte 0 das Bit 6 gesetzt, ist die Anzeige dunkel (Priorität vor Blinken; nicht möglich bei Geräten mit umschaltbarer LED-Farbe).

Helligkeit

Wird im Byte 0 das Bit 4 gesetzt, reduziert sich die Helligkeit der Anzeige.

Die Helligkeit lässt sich auch mit einem H-Signal am Funktionseingang F2 reduzieren (Priorität vor Bit 4 im Byte 0).

Bei Geräten mit LRD[®]-Anzeige ist eine Reduzierung der Helligkeit nicht möglich.

Schaltausgang

Die Geräte besitzen einen Schaltausgang (Relais) mit potentialfreiem Umschaltkontakt (NC, NO, CO).

Bei Einstellung OFF im Menüpunkt r lässt sich der Schaltausgang durch Setzen des Bit 3 im Byte 0 aktivieren.

Bei Einstellung 1, 2 oder 4 im Menüpunkt r erzeugt das Setzen des Bit 3 im Byte 0 am Schaltausgang einen Wischimpuls von 1, 2 oder 4 s Dauer.

Bei Einstellung A1, A2 oder A4 im Menüpunkt r erzeugt der Empfang veränderter Daten am Schaltausgang einen Wischimpuls von 1, 2 oder 4 s Dauer.

Die Wischfunktion eignet sich beispielsweise zur Ansteuerung optischer oder akustischer Signalgeber.

Bei aktivem Schaltausgang leuchtet die Statusanzeige OUT des Steuerrechners.

Time-out

Im Menüpunkt t ist einstellbar, ob und nach welcher Zeit ein Time-out erfolgt. Time-out bedeutet, dass Minuszeichen in der Anzeige erscheinen, wenn das Gerät nach einer definierten Zeit kein Datentelegramm erhalten hat.

Dezimalpunkt

Im Menüpunkt A lässt sich ein Dezimalpunkt fest einstellen.

Der Dezimalpunkt lässt sich auch durch Setzen der Bits 2...0 im Byte 0 ansteuern. Im Menüpunkt A ist die Einstellung 0 (kein fester Dezimalpunkt) zu wählen.

Ein im Menüpunkt A eingestellter Dezimalpunkt hat Priorität.

Geräten mit LRD[®]-Anzeige besitzen keine Dezimalpunkte.

Vornullenausblendung

Im Menüpunkt C ist einstellbar, ob Vornullen angezeigt oder ausgeblendet werden.

Displaytest

Im Menüpunkt F ist einstellbar, ob nach Anlegen der Betriebsspannung kurzzeitig ein Displaytest erfolgt.

Der Displaytest lässt sich auch durch Setzen der Bits 7 und 6 im Byte 0 aktivieren.

Der Displaytest hat Priorität vor Blinken und Dunkelsteuerung.

Demo-Betrieb

Wird im Menüpunkt F die Einstellung *PLRY* gewählt, erscheinen zufällige Zeichen in der Anzeige. Eine Ansteuerung des Gerätes ist dann nicht möglich.

Einschaltreset

Nach Anlegen der Betriebsspannung erscheinen Minuszeichen in der Anzeige, um die Betriebsbereitschaft des Gerätes zu signalisieren. Ist im Menüpunkt F ein Displaytest vorgewählt, läuft dieser zuvor ab.

Zeichensatz

20/2B	2D	30	31	32	33	34	35	36	37	38	39	2C/2E
-	0	1	2	3	4	5	6	7	8	9	.	
41/61	42/62	43	44/64	45/65	46/66	47/67	48	49	4A/6A	4C/6C	50/70	55
A	b	C	d	E	F	G	H	I	J	L	P	U
59/79	5F	63	68	69	4E/6E	4F/6F	52/72	54/74	75	58/78	übrige	
y	-	e	h	i	n	o	r	t	u	v	w	z

6 Parametrierung

Menü

Die Parametrierung der Geräte erfolgt mit einem Menü in der Menüanzeige.



Busfehler können zu Schäden an Personen oder Material führen. Daher ist zu beachten, dass das Aktivieren des Menüs einen Busfehler verursachen kann.

Menübedienung

Zum Starten des Menüs werden beide Menü Tasten gleichzeitig gedrückt (ca. 1 s), bis der erste Menüpunkt in der Menüanzeige erscheint. Das Navigieren im Menü ist nun wie folgt möglich:

Nächster Menüpunkt	Taste [↕] kurz drücken
Menüpunkte vorwärts blättern	Taste [↕] lange drücken
Vorheriger Menüpunkt	Taste [↕] doppelklicken
Menüpunkte rückwärts blättern	Taste [↕] doppelklicken und halten
Nächste Einstellung	Taste [↔] kurz drücken
Einstellungen vorwärts blättern	Taste [↔] lange drücken
Vorherige Einstellung	Taste [↔] doppelklicken
Einstellungen rückwärts blättern	Taste [↔] doppelklicken und halten

Zum Beenden des Menüs wird im Menüpunkt U die Taste [↕] kurz gedrückt. Je nach Einstellung im Menüpunkt U werden vorgenommene Einstellungen gespeichert (Set) oder nicht (Escape) oder die Werkseinstellungen wiederhergestellt (Default).

Das Abbrechen des Menüs ohne Speicherung vorgenommener Einstellungen ist durch gleichzeitiges Drücken beider Menü Tasten (ca. 1 s) möglich. Es erfolgt automatisch, wenn länger als 60 s keine Menü Taste betätigt wird.

Nach Beenden oder Abbrechen des Menüs verhält sich das Gerät wie nach dem Anlegen der Betriebsspannung.

Im Menübetrieb erscheint das Zeichen $\bar{\text{E}}$ in der Hauptanzeige. Eine Ansteuerung des Gerätes ist nicht möglich.

Menütabelle

Das Menü ist in der nachfolgenden Menütabelle dargestellt. Die Werkseinstellungen sind mit * gekennzeichnet. Einzelne Menüpunkte oder Einstellungen können je nach Geräteausführung oder Einstellung in einem anderen Menüpunkt unterdrückt sein.

Menüpunkt	Einstellungen	Menüanzeige
4 Baudrate	1200	4 1200
	2400	4 2400
	4800	4 4800
	9600	4 9600
	19200*	4 192
9 Adresse	Adresse 1*	9 001
	Adresse 2	9 002
	↓	↓
	Adresse 247	9 247
r Schaltausgang	Kein Wischimpuls*	r OFF
	Wischimpuls 1 s	r 1
	Wischimpuls 2 s	r 2
	Wischimpuls 4 s	r 4
	Automatischer Wischimpuls 1 s	r R1
	Automatischer Wischimpuls 2 s	r R2

		Automatischer Wischimpuls 4 s	r	RY
t	Time-out	Kein Time-out*	t	0
		Time-out nach 2 s	t	2
		Time-out nach 4 s	t	4
		Time-out nach 8 s	t	8
		Time-out nach 16 s	t	16
		Time-out nach 32 s	t	32
		Time-out nach 64 s	t	64
		Time-out nach 128 s	t	128
A	Dezimalpunkt	Kein Dezimalpunkt*	R	0
		Dezimalpunkt Stelle C1	R	1
		Dezimalpunkt Stelle C2	R	2
		↓	↓	
		Dezimalpunkt Stelle C8	R	8
C	Vornullen	Vornullen ausblenden*	C	00
		Vornullen anzeigen	C	0000
F	Displaytest	Kein Displaytest beim Einschalten*	F	----
		Displaytest beim Einschalten	F	BBBB
		Demobetrieb	F	PLAY
U	Speichern	Einstellungen speichern* (Set)	U	SET
		Einstellungen nicht speichern (Escape)	U	ESC
		Werkseinstellungen wiederherstellen (Default)	U	DEF

7 Projektierungshinweise zu RS485

Schnittstelle

Für die Modbus-Ansteuerung ist die Schnittstelle RS485 zu verwenden. Die Schnittstelle RS232 ist für Prüfw Zwecke bestimmt und nicht für die Modbus-Ansteuerung zu verwenden.

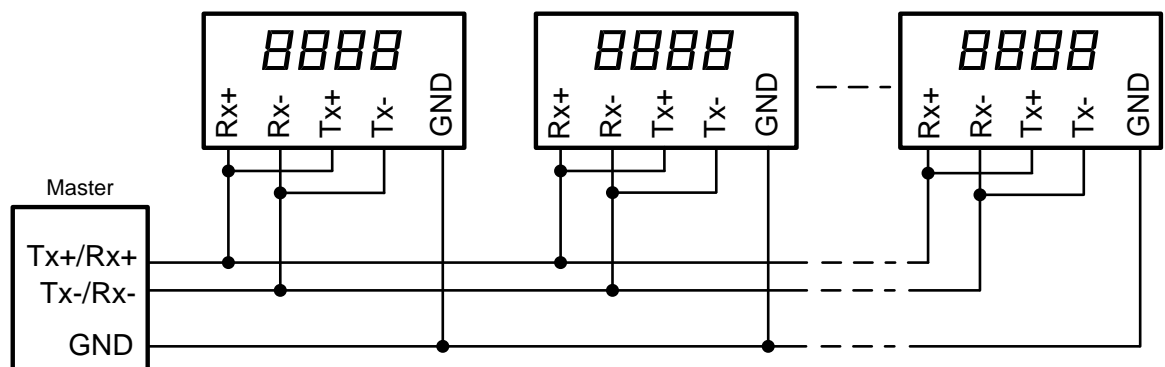
Schnittstellenparameter

Parität und Baudrate werden in den Menüpunkten 3 und 4 eingestellt (siehe Kapitel 6).

Anschluss

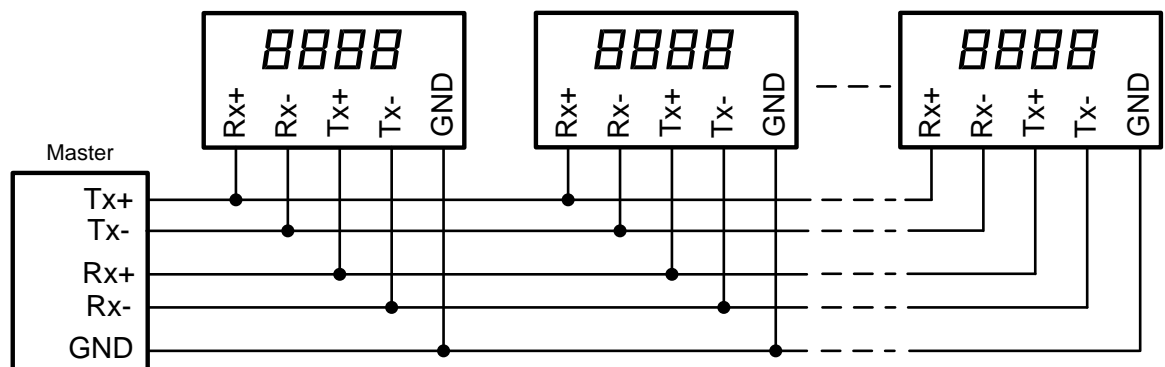
Die nachfolgend dargestellte Ansteuerung über einen RS485 2-Draht-Bus (Two-Wire Modbus Definition) wird vom *Modbus over serial line specification and implementation guide* empfohlen.

Einstellung im Menüpunkt 1: RS485.2

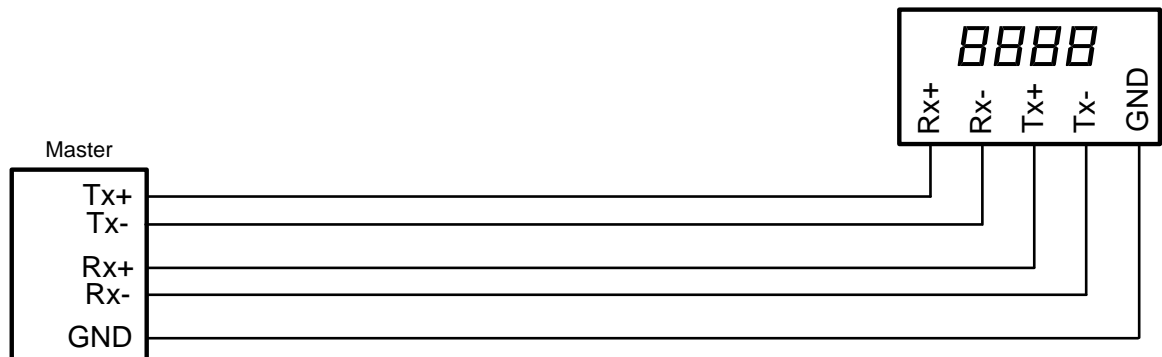


Die nachfolgend dargestellte Ansteuerung über einen RS485 4-Draht-Bus (Optional Four-Wire Modbus Definition) ist optional möglich.

Einstellung im Menüpunkt 1: RS485.4



Besteht der Modbus, wie nachfolgend dargestellt, nur aus einem Master und einer Anzeige (Punkt-zu-Punkt), kann im Menüpunkt 1 auch die Einstellung RS485 gewählt werden.



Datenleitungen

Die Datenleitungen der RS485 müssen an beiden Enden abgeschlossen werden, um eine möglichst hohe Störsicherheit zu erreichen. Die hierzu erforderlichen Widerstände sind im Steuerrechner vorhanden und lassen sich mit den Schaltern S1 (Tx) und S2 (Rx) zuschalten (siehe Kapitel 4, Prinzipschaltbild).

Die Polarisierung der Datenleitungen muss durch den Master sichergestellt werden.

Bei den Datenleitungen ist grundsätzlich zu beachten:

Es sind abgeschirmte, paarig verdrehte Kabel mit ausreichendem Querschnitt zu verwenden.

Die Abschirmungen sind an beiden Leitungsenden anzuschliessen.

Für die Signalerde (GND) ist im Datenkabel ein an beiden Enden kurzgeschlossenes Adernpaar zu verwenden. Die Abschirmung sollte nicht für die Signalerde verwendet werden.

Für Tx+ und Tx- und für Rx+ und Rx- ist jeweils ein verdrehtes Adernpaar zu verwenden. Bei Nichtbeachtung dieser Vorschrift geht die Schutzwirkung paarig verdrehter Kabel verloren.

Nicht korrekt abgeschlossene Datenleitungen können zu Fehlern bei der Datenübertragung führen.

Maximale Leistungsaufnahme

Geräte mit einseitiger Anzeige	[VA] ¹⁾
1 Stelle	
S302-x1/10/xx-1xx/xx-xx	12 (50)
S302-x1/16/xx-1xx/xx-xx	22 (50)
S302-x1/25/xx-1xx/xx-xx	26
2 Stellen	
S302-x2/06/xx-1xx/xx-xx	12
S302-x2/10/xx-1xx/xx-xx	15 (50)
S302-x2/16/xx-1xx/xx-xx	37 (50)
S302-x2/25/xx-1xx/xx-xx	46
3 Stellen	
S302-x3/06/xx-1xx/xx-xx	13
S302-x3/10/xx-1xx/xx-xx	17 (50)
S302-x3/16/xx-1xx/xx-xx	51 (50)
S302-x3/25/xx-1xx/xx-xx	63
4 Stellen	
S302-x4/06/xx-1xx/xx-xx	14
S302-x4/10/xx-1xx/xx-xx	21 (50)
S302-x4/16/xx-1xx/xx-xx	64 (50)
S302-x4/25/xx-1xx/xx-xx	79
5 Stellen	
S302-x5/06/xx-1xx/xx-xx	15
S302-x5/10/xx-1xx/xx-xx	23 (50)
S302-x5/16/xx-1xx/xx-xx	77 (50)
S302-x5/25/xx-1xx/xx-xx	96
6 Stellen	
S302-x6/03/xx-1xx/xx-xx	16
S302-x6/06/xx-1xx/xx-xx	16
S302-x6/10/xx-1xx/xx-xx	26 (50)
S302-x6/16/xx-1xx/xx-xx	91 (50)
S302-x6/25/xx-1xx/xx-xx	113
7 Stellen	
S302-x7/06/xx-1xx/xx-xx	17
S302-x7/10/xx-1xx/xx-xx	30 (50)
S302-x7/16/xx-1xx/xx-xx	104 (50)
S302-x7/25/xx-1xx/xx-xx	130
8 Stellen	
S302-x8/06/xx-1xx/xx-xx	18
S302-x8/10/xx-1xx/xx-xx	32 (50)

Geräte mit zweiseitiger Anzeige	[VA] ¹⁾
1 Stelle	
S302-x1/10/xx-2xx/xx-xx	16 (91)
S302-x1/16/xx-2xx/xx-xx	35 (91)
S302-x1/25/xx-2xx/xx-xx	42
2 Stellen	
S302-x2/06/xx-2xx/xx-xx	15
S302-x2/10/xx-2xx/xx-xx	21 (91)
S302-x2/16/xx-2xx/xx-xx	66 (91)
S302-x2/25/xx-2xx/xx-xx	83
3 Stellen	
S302-x3/06/xx-2xx/xx-xx	17
S302-x3/10/xx-2xx/xx-xx	26 (91)
S302-x3/16/xx-2xx/xx-xx	92 (91)
S302-x3/25/xx-2xx/xx-xx	116
4 Stellen	
S302-x4/06/xx-2xx/xx-xx	19
S302-x4/10/xx-2xx/xx-xx	33 (91)
S302-x4/16/xx-2xx/xx-xx	119 (91)
S302-x4/25/xx-2xx/xx-xx	150
5 Stellen	
S302-x5/06/xx-2xx/xx-xx	21
S302-x5/10/xx-2xx/xx-xx	38 (91)
S302-x5/16/xx-2xx/xx-xx	146 (91)
S302-x5/25/xx-2xx/xx-xx	184
6 Stellen	
S302-x6/03/xx-2xx/xx-xx	23
S302-x6/06/xx-2xx/xx-xx	23
S302-x6/10/xx-2xx/xx-xx	43 (91)
S302-x6/16/xx-2xx/xx-xx	173 (91)
S302-x6/25/xx-2xx/xx-xx	217
7 Stellen	
S302-x7/06/xx-2xx/xx-xx	25
S302-x7/10/xx-2xx/xx-xx	51 (91)
S302-x7/16/xx-2xx/xx-xx	200 (91)
S302-x7/25/xx-2xx/xx-xx	250
8 Stellen	
S302-x8/06/xx-2xx/xx-xx	27
S302-x8/10/xx-2xx/xx-xx	55 (91)

¹⁾ Die angegebenen Werte sind Zirka-Werte. Geräte mit eingebauter Heizung haben je nach Gerätegrösse eine ca. 10...100 VA höhere Leistungsaufnahme (genaue Werte auf Anfrage).

() Werte in runden Klammern gelten für LRD[®]-Versionen.

Die Leistungsaufnahme der Geräteausführung S302-xx/xx/0x-xxx/xx-xx gilt auch für die Geräteausführung S302-xx/xx/2x-xxx/xx-xx (LEDs für die Aussenanwendung).

Schaltausgang

Maximale Schaltspannung 30 V AC/DC
Maximaler Schaltstrom 500 mA (ohmsche Last)

Schraubklemmen

Steuerrechner Klemmbereich 0,14...1,5 mm²
Betriebsspannung Klemmbereich 0,2...4 mm²

Gehäusefarben

Gehäusefrontrahmen RAL 5002 ultramarinblau
Gehäuseunterteil RAL 7035 lichtgrau

Frontscheibe

S302-xx/xx/xR-xxx/xx-xx	Kunststoff, rot eingefärbt, Oberfläche mattiert
S302-xx/06/xG-xxx/xx-xx	Kunststoff, grün eingefärbt, Oberfläche mattiert
S302-xx/10/xG-xxx/xx-xx	Kunststoff, grün eingefärbt, Oberfläche mattiert
Übrige Geräteausführungen	Kunststoff, klar, Oberfläche mattiert

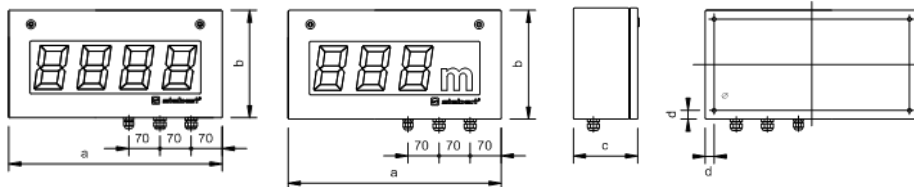
Umgebungsbedingungen

Betriebstemperatur	0...55 °C
Lagertemperatur	-30...85 °C
Relative Feuchte	max. 95 % (nicht kondensierend)

Abmessungen und Gewichte

Geräte mit einseitiger Anzeige

Die folgende Abbildung zeigt die Geräteausführungen S302-04/10/4x-1xx/xx-xx und S302-F3/10/4x-1xx/xx-xx stellvertretend für die übrigen in nachfolgender Tabelle aufgeführten Ausführungen.



1 Stelle		a [mm]	b [mm]	c [mm]	d [mm]	Ø [mm]	Gewicht [kg] ¹⁾
S302-01/10/xx-1xx/xx-xx		330 ²⁾	245	110 (145)	16	7	6 (7) ²⁾
S302-01/16/xx-1xx/xx-xx		390	300	110 (145)	20	9	7 (9)
S302-01/25/xx-1xx/xx-xx		570	400	110	20	9	11
2 Stellen	1 Stelle + Dimension						
S302-02/06/xx-1xx/xx-xx	-	300 ³⁾	185	110	16	7	5 ³⁾
S302-02/10/xx-1xx/xx-xx	S302-F1/10/xx-1xx/xx-xx	330 ²⁾	245	110 (145)	16	7	6 (7) ²⁾
S302-02/16/xx-1xx/xx-xx	S302-F1/16/xx-1xx/xx-xx	390	300	110 (145)	20	9	7 (9)
S302-02/25/xx-1xx/xx-xx	S302-F1/25/xx-1xx/xx-xx	570	400	110	20	9	11
3 Stellen	2 Stellen + Dimension						
S302-03/06/xx-1xx/xx-xx	S302-F2/06/xx-1xx/xx-xx	300 ³⁾	185	110	16	7	5 ³⁾
S302-03/10/xx-1xx/xx-xx	S302-F2/10/xx-1xx/xx-xx	480	245	110 (145)	16	7	8 (9)
S302-03/16/xx-1xx/xx-xx	S302-F2/16/xx-1xx/xx-xx	670	300	110 (145)	20	9	11 (13)
S302-03/25/xx-1xx/xx-xx	S302-F2/25/xx-1xx/xx-xx	1030	400	110	20	9	18
4 Stellen	3 Stellen + Dimension						
S302-04/06/xx-1xx/xx-xx	S302-F3/06/xx-1xx/xx-xx	300 ³⁾	185	110	16	7	5 ³⁾
S302-04/10/xx-1xx/xx-xx	S302-F3/10/xx-1xx/xx-xx	480	245	110 (145)	16	7	8 (9)
S302-04/16/xx-1xx/xx-xx	S302-F3/16/xx-1xx/xx-xx	670	300	110 (145)	20	9	11 (13)
S302-04/25/xx-1xx/xx-xx	S302-F3/25/xx-1xx/xx-xx	1030	400	110	20	9	18
5 Stellen	4 Stellen + Dimension						
S302-05/03/xx-1xx/xx-xx	-	300 ³⁾	185	110	16	7	5 ³⁾
S302-05/06/xx-1xx/xx-xx	S302-F4/06/xx-1xx/xx-xx	400	185	110	16	7	6
S302-05/10/xx-1xx/xx-xx	S302-F4/10/xx-1xx/xx-xx	680	245	110 (145)	16	7	10 (12)
S302-05/16/xx-1xx/xx-xx	S302-F4/16/xx-1xx/xx-xx	960	300	110 (145)	20	9	14 (17)
S302-05/25/xx-1xx/xx-xx	S302-F4/25/xx-1xx/xx-xx	1500	400	110	20	9	24
6 Stellen	5 Stellen + Dimension						
S302-06/03/xx-1xx/xx-xx	S302-F5/03/xx-1xx/xx-xx	300 ³⁾	185	110	16	7	5 ³⁾
S302-06/06/xx-1xx/xx-xx	S302-F5/06/xx-1xx/xx-xx	400	185	110	16	7	6
S302-06/10/xx-1xx/xx-xx	S302-F5/10/xx-1xx/xx-xx	680	245	110 (145)	16	7	10 (12)
S302-06/16/xx-1xx/xx-xx	S302-F5/16/xx-1xx/xx-xx	960	300	110 (145)	20	9	14 (17)
S302-06/25/xx-1xx/xx-xx	S302-F5/25/xx-1xx/xx-xx	1500	400	110	20	9	24
7 Stellen	6 Stellen + Dimension						
-	S302-F6/03/xx-1xx/xx-xx	300 ³⁾	185	110	16	7	5 ³⁾
S302-07/06/xx-1xx/xx-xx	S302-F6/06/xx-1xx/xx-xx	510	185	110	16	7	7
S302-07/10/xx-1xx/xx-xx	S302-F6/10/xx-1xx/xx-xx	870	245	110 (145)	16	7	12 (14)
S302-07/16/xx-1xx/xx-xx	S302-F6/16/xx-1xx/xx-xx	1100	300	110 (145)	20	9	16 (20)
S302-07/25/xx-1xx/xx-xx	S302-F6/25/xx-1xx/xx-xx	1730	400	110	20	9	28
8 Stellen	7 Stellen + Dimension						
S302-08/06/xx-1xx/xx-xx	S302-F7/06/xx-1xx/xx-xx	510	185	110	32	7	7
S302-08/10/xx-1xx/xx-xx	S302-F7/10/xx-1xx/xx-xx	870	245	110 (145)	32	7	12 (14)

¹⁾ Die angegebenen Werte sind Zirka-Werte.

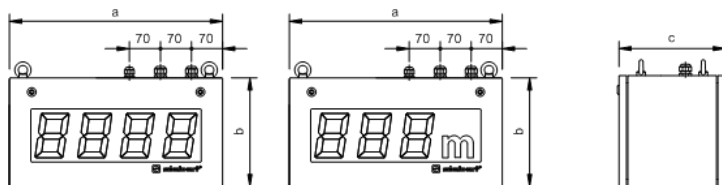
²⁾ Geräte mit Profibus-Interface: a = 480 mm, Gewicht = 8 (9) kg

³⁾ Geräte mit Profibus-Interface oder integrierter Heizung: a = 400 mm, Gewicht = 6 kg;
Geräte mit Profibus-Interface und integrierter Heizung: a = 510 mm, Gewicht = 7 kg

() Werte in runden Klammern gelten für LRD®-Versionen.

Geräte mit zweiseitiger Anzeige

Die folgende Abbildung zeigt die Geräteausführungen S302-04/10/4x-2xx/xx-xx und S302-F3/10/4x-2xx/xx-xx stellvertretend für die übrigen in nachfolgender Tabelle aufgeführten Ausführungen.



Geräte mit
25 mm Zeichenhöhe
(S302-xx/03/xx-2xx/xx-xx)
und 57 mm Zeichenhöhe
(S302-xx/06/xx-2xx/xx-xx)
besitzen 2 statt 4 Ringösen.

1 Stelle		a [mm]	b [mm]	c [mm]	Gewicht [kg] ¹⁾
S302-01/10/xx-2xx/xx-xx		330 ²⁾	245	170 (240)	9 (11) ²⁾
S302-01/16/xx-2xx/xx-xx		390	300	170 (240)	11 (12)
S302-01/25/xx-2xx/xx-xx		570	400	170	17
2 Stellen	1 Stelle + Dimension				
S302-02/06/xx-2xx/xx-xx	-	300 ³⁾	185	170	7 ³⁾
S302-02/10/xx-2xx/xx-xx	S302-F1/10/xx-2xx/xx-xx	330 ²⁾	245	170 (240)	9 (9) ²⁾
S302-02/16/xx-2xx/xx-xx	S302-F1/16/xx-2xx/xx-xx	390	300	170 (240)	11 (11)
S302-02/25/xx-2xx/xx-xx	S302-F1/25/xx-2xx/xx-xx	570	400	170	17
3 Stellen	2 Stellen + Dimension				
S302-03/06/xx-2xx/xx-xx	S302-F2/06/xx-2xx/xx-xx	300 ³⁾	185	170	7 ³⁾
S302-03/10/xx-2xx/xx-xx	S302-F2/10/xx-2xx/xx-xx	480	245	170 (240)	12 (15)
S302-03/16/xx-2xx/xx-xx	S302-F2/16/xx-2xx/xx-xx	670	300	170 (240)	17 (19)
S302-03/25/xx-2xx/xx-xx	S302-F2/25/xx-2xx/xx-xx	1030	400	170	27
4 Stellen	3 Stellen + Dimension				
S302-04/06/xx-2xx/xx-xx	S302-F3/06/xx-2xx/xx-xx	300 ³⁾	185	170	7 ³⁾
S302-04/10/xx-2xx/xx-xx	S302-F3/10/xx-2xx/xx-xx	480	245	170 (240)	12 (15)
S302-04/16/xx-2xx/xx-xx	S302-F3/16/xx-2xx/xx-xx	670	300	170 (240)	17 (19)
S302-04/25/xx-2xx/xx-xx	S302-F3/25/xx-2xx/xx-xx	1030	400	170	27
5 Stellen	4 Stellen + Dimension				
S302-05/03/xx-2xx/xx-xx	-	300 ³⁾	185	170	7 ³⁾
S302-05/06/xx-2xx/xx-xx	S302-F4/06/xx-2xx/xx-xx	400	185	170	8
S302-05/10/xx-2xx/xx-xx	S302-F4/10/xx-2xx/xx-xx	680	245	170 (240)	15 (19)
S302-05/16/xx-2xx/xx-xx	S302-F4/16/xx-2xx/xx-xx	960	300	170 (240)	21 (26)
S302-05/25/xx-2xx/xx-xx	S302-F4/25/xx-2xx/xx-xx	1500	400	170	36
6 Stellen	5 Stellen + Dimension				
S302-06/03/xx-2xx/xx-xx	S302-F5/03/xx-2xx/xx-xx	300 ³⁾	185	170	7 ³⁾
S302-06/06/xx-2xx/xx-xx	S302-F5/06/xx-2xx/xx-xx	400	185	170	8
S302-06/10/xx-2xx/xx-xx	S302-F5/10/xx-2xx/xx-xx	680	245	170 (240)	15 (19)
S302-06/16/xx-2xx/xx-xx	S302-F5/16/xx-2xx/xx-xx	960	300	170 (240)	21 (27)
S302-06/25/xx-2xx/xx-xx	S302-F5/25/xx-2xx/xx-xx	1500	400	170	36
7 Stellen	6 Stellen + Dimension				
-	S302-F6/03/xx-2xx/xx-xx	300 ³⁾	185	170	7 ³⁾
S302-07/06/xx-2xx/xx-xx	S302-F6/06/xx-2xx/xx-xx	510	185	170	9
S302-07/10/xx-2xx/xx-xx	S302-F6/10/xx-2xx/xx-xx	870	245	170 (240)	18 (23)
S302-07/16/xx-2xx/xx-xx	S302-F6/16/xx-2xx/xx-xx	1100	300	170 (240)	24 (29)
S302-07/25/xx-2xx/xx-xx	S302-F6/25/xx-2xx/xx-xx	1730	400	170	42
8 Stellen	7 Stellen + Dimension				
S302-08/06/xx-2xx/xx-xx	S302-F7/06/xx-2xx/xx-xx	510	185	170	9
S302-08/10/xx-2xx/xx-xx	S302-F7/10/xx-2xx/xx-xx	870	245	170 (240)	18 (23)

¹⁾ Die angegebenen Werte sind Zirka-Werte.

²⁾ Geräte mit Profibus-Interface: a = 480 mm, Gewicht = 12 (15) kg

³⁾ Geräte mit Profibus-Interface oder integrierter Heizung: a = 400 mm, Gewicht = 8 kg;
Geräte mit Profibus-Interface und integrierter Heizung: a = 510 mm, Gewicht = 9 kg

() Werte in runden Klammern gelten für LRD[®]-Versionen.